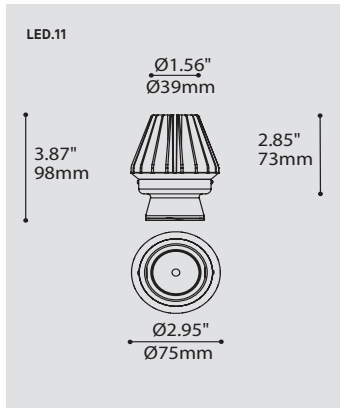


LED.11

PROJECT PROJET
SPEC TYPE
NOTES



ORDERING SPECIFICATION SPÉCIFICATION DE COMMANDE		CODE
MODEL MODÈLE		LED
LED	MODULE LED	
WATTAGE PUISSANCE		11
11	11W	
COLOR TEMPERATURE TEMPÉRATURE DE COULEUR		
27*	2700K	
30	3000K	
35	3500K	
40	4000K	
* LONGER LEAD TIME MAY APPLY, PLEASE CONTACT YOUR EUREKA REPRESENTATIVE		
COLOR RENDERING INDEX (CRI) INDICE DE RENDU DE COULEUR (IRC)		
80	80+ CRI	
90*	90+ CRI	
* LONGER LEAD TIME MAY APPLY, PLEASE CONTACT YOUR EUREKA REPRESENTATIVE		
BEAM ANGLE ANGLE DE FAISCEAU		
20	NARROW (20°)	
40	WIDE (40°)	

PRODUCT CHARACTERISTICS CARACTÉRISTIQUES DU PRODUIT



DESIGN:	Simple, elegant custom designed module that fits most Eureka trims in 11W.
LIGHT SOURCE:	A COB type light source project light through a total internal reflection lens (TIR) to create an illumination that is efficient & uniform.
STRUCTURE:	Custom designed diecast aluminum heatsink extensively tested for performance and lifetime.
CERTIFIED:	c-CSA-us, c-UL-us
CONCEPTION:	Module simple et élégant conçu sur-mesure pour convenir à une variété d'encastres Eureka. 11W disponible pour la majorité des encastres.
SOURCE LUMINEUSE:	Un projecteur de type COB projette une lumière à travers une lentille à réflexion interne totale (TIR), afin de créer un éclairage uniforme et performant.
STRUCTURE:	Dissipateur de chaleur en aluminium moulé conçu et testé pour sa performance et sa longue durée de vie.
CERTIFIÉ:	c-CSA-us, c-UL-us