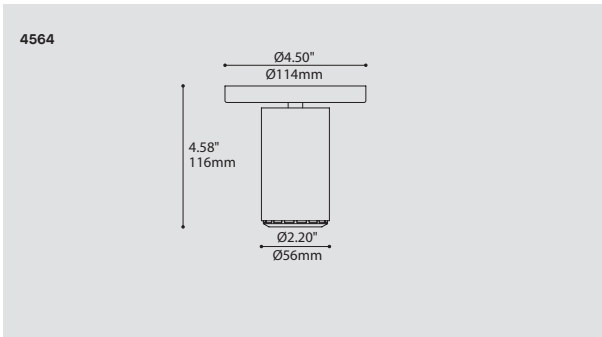


# VOXEL 4564

PROJECT PROJET

SPEC TYPE

NOTES



## FAMILY FAMILLE



2026B



2026/4026



2064B



2064/4064

## ORDERING SPECIFICATION SPÉCIFICATION DE COMMANDE

CODE

### MODEL MODÈLE

4564 VOXEL

4564

### LIGHT SOURCE SOURCE LUMINEUSE

(WATTAGE, LAMP TYPE, OTHER INFO)

LED.4 4W, LED

LED.8 8W, LED

### COLOR TEMPERATURE TEMPÉRATURE DE COULEUR

27 2700K

30 3000K

35 3500K

40\* 4000K

\*LONGER LEAD TIME MAY APPLY, PLEASE CONTACT YOUR EUREKA REPRESENTATIVE

### COLOR RENDERING INDEX (CRI) INDICE DE RENDU DE COULEUR (IRC)

90 90+ CRI

90

### BEAM ANGLE ANGLE DE FAISCEAU

17 17° BEAM ANGLE

48 48° BEAM ANGLE

### VOLTAGE VOLTAGE

120V 120 VOLT

277V\* 277 VOLT

\*3983 ACCESSORY IS PROVIDED FOR 277V

### DIMMING OPTION OPTION DE GRADATION

DV\* 0-10V DIMMING (120-277V)

DP\* PHASE DIMMING (120V ONLY)

\*3983 ACCESSORY IS PROVIDED FOR DIMMING OPTION

### MOUNTING MONTAGE

RC ROUND CANOPY / PAVILLON ROND  
0.5" CANOPY (2401C)

RC

### STRUCTURE FINISH FINI STRUCTURE

CHR CHROME

CHR

### CYLINDER FINISH FINI CYLINDRE

BLKA BLACK ANODIZED

SA SATIN ALUMINUM

WH WHITE

### HEATSINK FINISH FINI RADIATEUR

BLKA BLACK ANODIZED

BLKA

### ACCESSORY ACCESSOIRE

3983 DEEP JUNCTION BOX (PROVIDED FOR DIMMING LED AND 8W 277V AS PER ABOVE)

## PRODUCT CHARACTERISTICS CARACTÉRISTIQUES DU PRODUIT

**BIM** **DIM** **IES** **LED**

### DESIGN:

Same beautiful proportions and clean look of the Point, Voxel and Pixel are smaller sized minimalist projectors. The cleverly integrated heat sink provides a beautiful front edge detail and allows for incredible LED performance in a mini-projector.

### INSTALLATION:

Both Pixel and Voxel float on a round chrome ceiling mounted canopy and are supplied without swivel.

### LIGHT SOURCE:

4W and 8W LED with 0-10V (DV) or phase (DP) dimming versions available.

### STRUCTURE:

CNC machined aluminum housing with black, white or clear satin finish. Die-cast aluminum heat sink with black satin anodized finish and inner die-formed steel parts with black polyester powder finish.

### OPTIC:

17° or 48° beam angle total internal reflecting (TIR) multi-lens.

### CERTIFIED:

c-CSA-us

### CONCEPTION:

De proportions élégantes et familières au Point, Voxel et Pixel sont les plus petits de notre gamme de projecteurs minimalistes. La délicate intégration du radiateur procure un détail distinctif et permet une gestion thermique efficace, assurant ainsi un puissant éclairage DEL.

### INSTALLATION:

Les plafonniers Pixel et Voxel sont montés sur un pavillon rond chromé et sont fournis sans pivot.

### SOURCE LUMINEUSE:

DEL 4W et 8W, offert avec gradation de type 0-10V (DV) ou phase (DP).

### STRUCTURE:

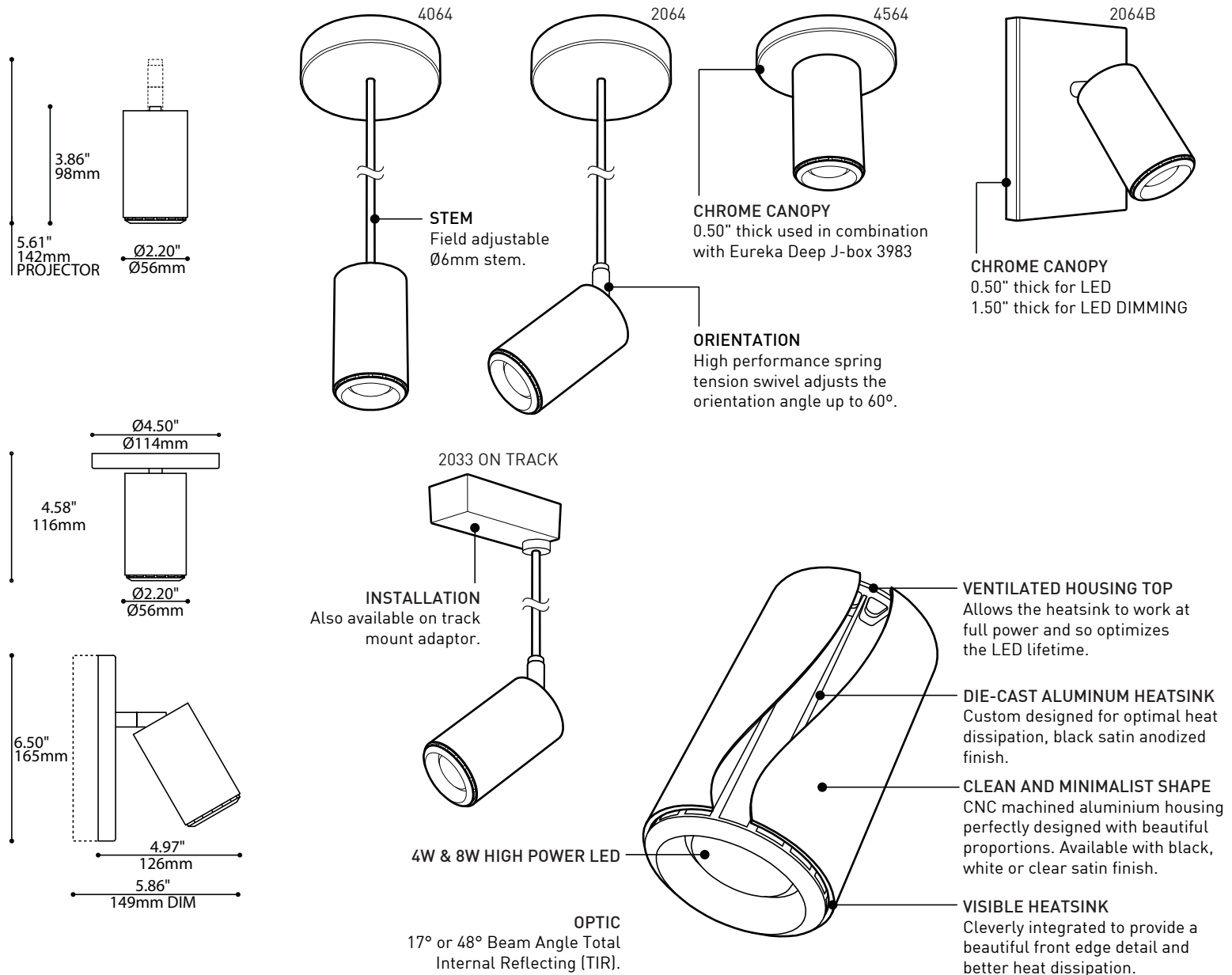
Cylindre d'aluminium usiné avec fini blanc, anodisé noir ou satin clair. Radiateur injecté en aluminium avec fini noir anodisé et pièces internes en acier et finies à la peinture électrostatique noire.

### OPTIQUE:

Angle de faisceau lumineux de 17° ou 48° total interne multi-lentilles (TIR).

### CERTIFIÉ:

c-CSA-us

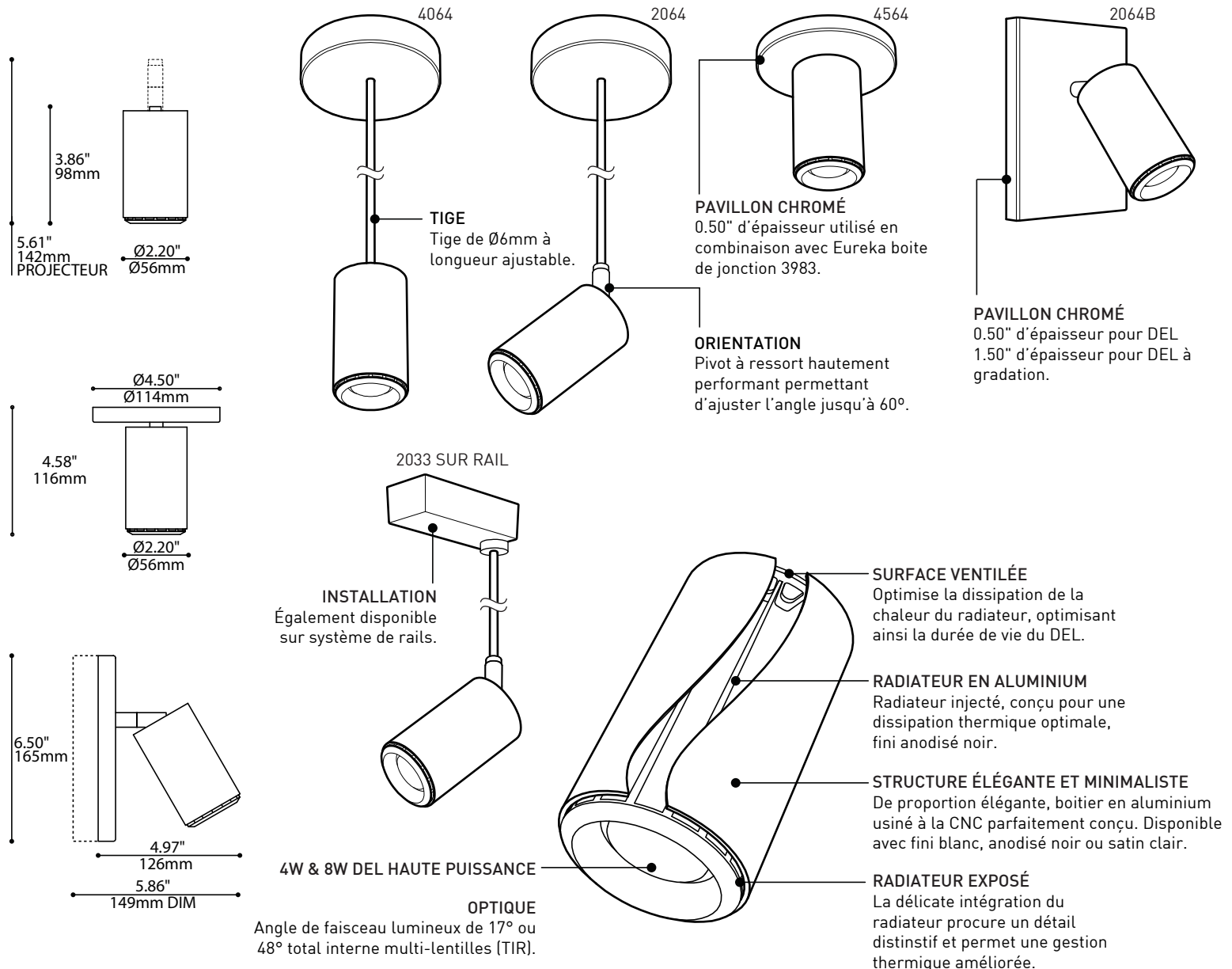


## SPECIFICATIONS

### 4W LED

### 8W LED

LIGHT SOURCE	4x1W High Power LED on MCPCB - System Wattage 4.9W Total	4x2W High Power LED on MCPCB - System Wattage 9.9W Total
DELIVERED LUMENS	541 lm	1003 lm
CRI	80 CRI (typical)	
CCT	3-step MacAdam Ellipse binning	
HOUSING	Machined aluminium cylinder	
HEATSINK	Black anodized aluminum	
LIGHT DISTRIBUTION	Directional projector (2064/2064B) or Direct (4064/4564)	
OPTICS	Total Internal Reflection (TIR) of 17° & 48° beam angle	
VOLTAGE	120V (DP) and 120-277V (DV)	
DRIVER	Constant Current driver 350mA, UL Recognized	Constant Current driver 700mA, UL Recognized
DIMMING	Phase Dimming (DP) and 0-10V Dimming (DV)	
LM-79	On request	On request
WARRANTY	5 years	



## SPECIFICATIONS

	4W DEL	8W DEL
SOURCE LUMINEUSE	4 DEL 1W haute puissance - Puissance totale de 4.8W	4 DEL 2W haute puissance - Puissance totale de 9.9W
LUMENS RÉELS	541 lm	1003 lm
IRC	80 CRI (typique)	
CCT	3-step MacAdam Ellipse binning	
BOÎTIER	Cylindre en aluminium usiné	
RADIATEUR	Aluminium anodisé noir	
DISTRIBUTION LUMINEUSE	Projecteur directionnel (2064/2064B) ou Direct (4064/4564)	
OPTIQUES	Angle de faisceau de 17° & 48° Réflexion totale interne (TIR)	
VOLTAGE	120V (DP) et 120-277V (DV)	
PILOTE	Courant Constant 350mA, Reconnu UL	Courant Constant 700mA, Reconnu UL
GRADATION	DP "phase dimming" et DV "0-10V dimming"	
LM-79	Sur demande	Sur demande
GARANTIE	5 ans	