

# DIAL 4561

PROJECT PROJET
SPEC TYPE
NOTES



## OPTIONS



BLKE

WHE

CHR

## FAMILY FAMILLE



4560

2061

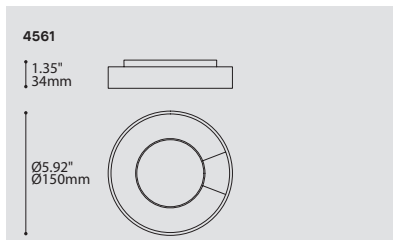
46561



47560

46661

47660

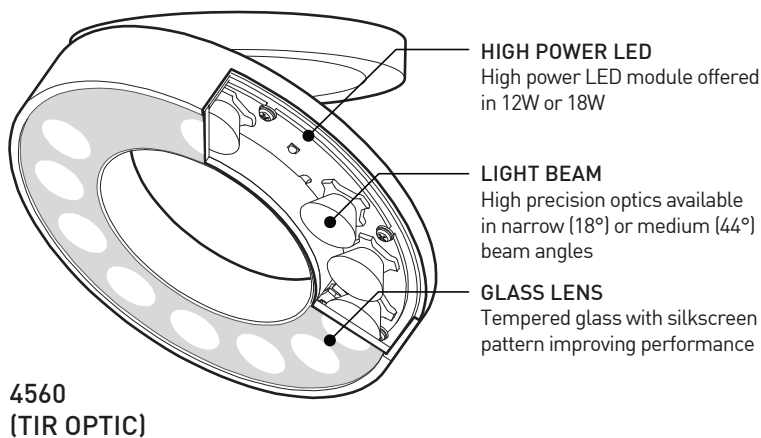
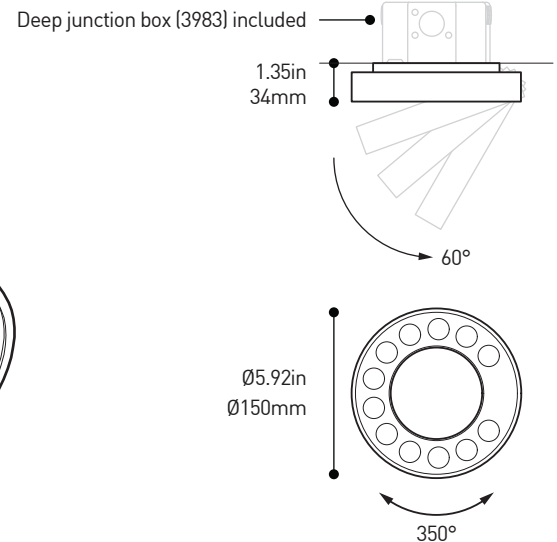
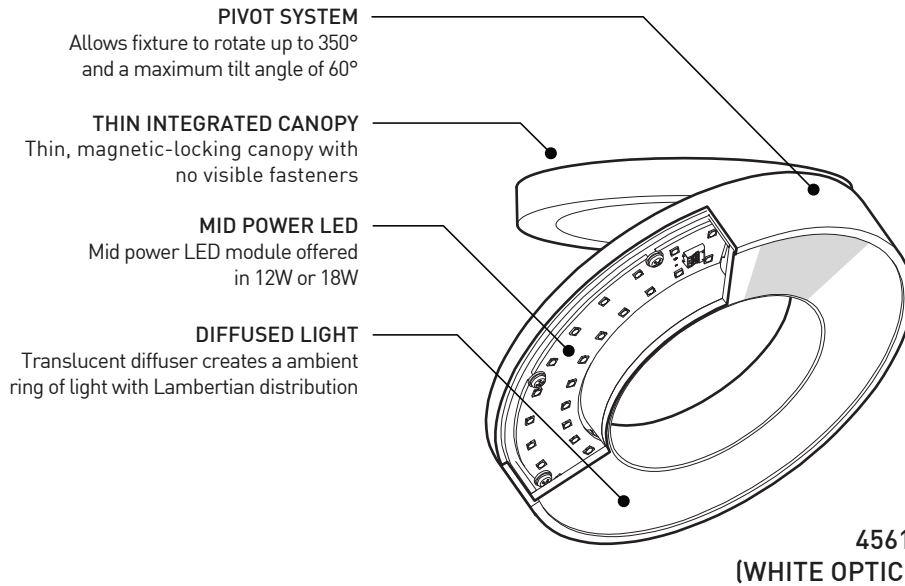


ORDERING SPECIFICATION SPÉCIFICATION DE COMMANDE		CODE
<b>MODEL MODÈLE</b>		<b>4561</b>
4561	DIAL	
<b>LIGHT SOURCE SOURCE LUMINEUSE</b>		
LED	REGULAR OUTPUT	
LED.HO	HIGH OUTPUT	
<b>COLOR TEMPERATURE TEMPÉRATURE DE COULEUR</b>		
27*	2700K	
30	3000K	
35	3500K	
40	4000K	
* LONGER LEAD TIME MAY APPLY. PLEASE CONTACT YOUR EUREKA REPRESENTATIVE		
<b>COLOR RENDERING INDEX (CRI) INDICE DE RENDU DE COULEUR (IRC)</b>		
80	80+ CRI	
90*	90+ CRI	
* LONGER LEAD TIME MAY APPLY. PLEASE CONTACT YOUR EUREKA REPRESENTATIVE		
<b>VOLTAGE VOLTAGE</b>		
120V	120 VOLT	
277V	277 VOLT	
<b>DIMMING OPTION OPTION DE GRADATION*</b>		
DV	0-10V DIMMING (120V-277V)	
DP	PHASE DIMMING (120V ONLY)	
LED DIMMING DRIVER IS STANDARD IN THIS PRODUCT. PLEASE SPECIFY YOUR DIMMING TYPE. * 3983 ACCESSORY IS PROVIDED FOR DIMMING OPTION		
<b>CANOPY FINISH FINI PAVILLON</b>		<b>BLKE</b>
BLKE	BLACK FINE TEXTURE	
<b>RING FINISH FINI ANNEAU<sup>(A)</sup></b>		
BLKE	BLACK FINE TEXTURE	
WHE	WHITE FINE TEXTURE	
CHR	CHROME	
<sup>(A)</sup> DIFFUSER IS ALWAYS WHITE		
<b>ACCESSORY ACCESSOIRE</b>		<b>3983</b>
3983	DEEP JUNCTION BOX	

## PRODUCT CHARACTERISTICS CARACTÉRISTIQUES DU PRODUIT

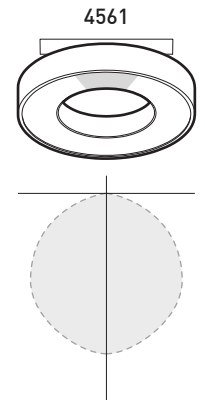
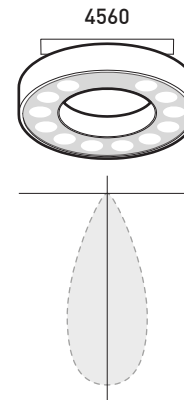


<b>DESIGN:</b>	A different take on the Dial, including a new LED module softened by a diffuser to create an ambient ring of light. The thin structure features a hidden rotational mechanism and a clever magnetic-locking friction hinge system.
<b>INSTALLATION:</b>	Effortless installation by means of two screws fastened to a deep junction box (3983) included with product. Designed with a rotating canopy (350°) and high-quality friction hinge (angle up to 60°), Dial can stay into the flat position via an invisible magnetic system. No visible fasteners.
<b>LIGHT SOURCE:</b>	LED module composed of 48 mid-power LEDs. Offered with standard dimming options 0-10V (DV) or phase (DP).
<b>CONSTRUCTION:</b>	Aluminum housing and custom die-cast heatsink with black fine textured finish. CNC machined aluminum exterior ring available in white or black fine textured finishes, or polished chrome.
<b>CERTIFIED:</b>	c-CSA-us
<b>CONCEPTION:</b>	Une approche différente au Dial, incluant un nouveau module DEL adouci par un diffuseur pour créer un anneau lumineux ambiant. La structure mince intègre un mécanisme de rotation invisible et un système de pivot à friction à fermeture magnétique.
<b>INSTALLATION:</b>	Installation sans tracas grâce à 2 vis assemblées sur une boîte de jonction profonde (3983) incluse. Conçu avec un pavillon rotatif (350°) et un système de pivot à friction (angle jusqu'à 60°), Dial peut demeurer à plat grâce au système magnétique innovateur. Aucune vis apparente.
<b>SOURCE LUMINEUSE:</b>	Module DEL composé de 48 diodes de puissance moyenne. Offert avec gradation standard de type 0-10V (DV) ou phase (DP).
<b>CONSTRUCTION:</b>	Boîtier et radiateur conçus sur mesure en aluminium moulé avec finition noire texturée. Anneau extérieur cylindrique en aluminium usiné offert en peinture noire ou blanche finement texturée ou en chrome poli.
<b>CERTIFIÉ:</b>	c-CSA-us



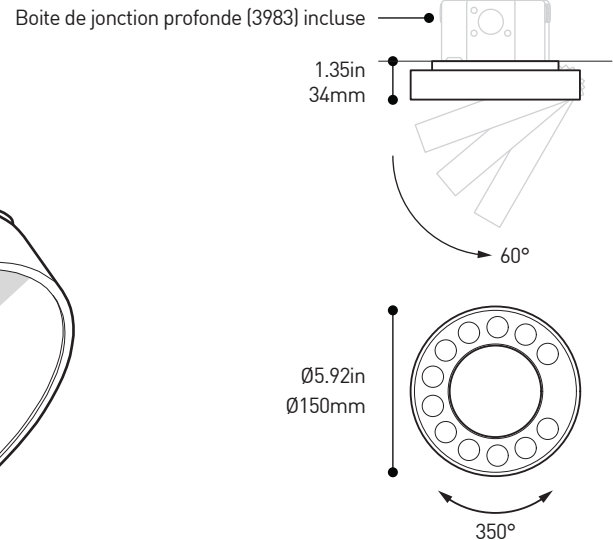
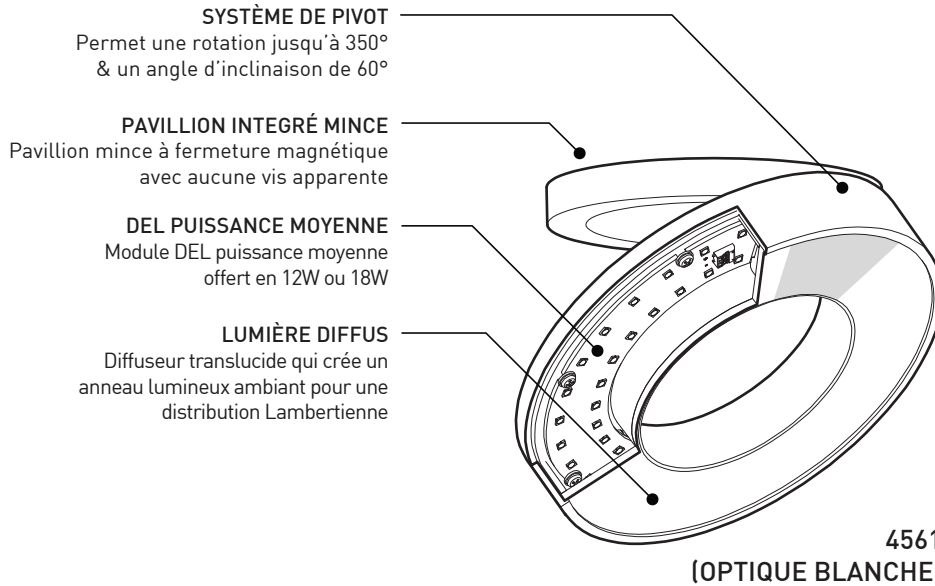
**DIRECT PROJECTOR**  
High precision optics create a tight beam angle

**AMBIENT GLOW**  
Translucent diffuser creates a Lambertian distribution

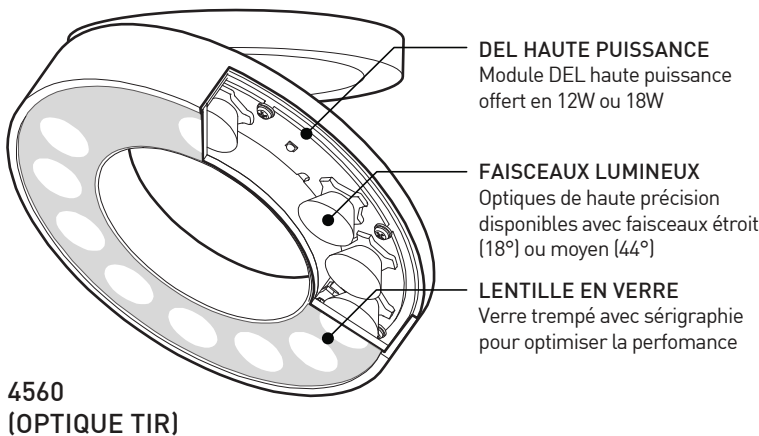


### SPECIFICATIONS

	4560 REG	4560 HO	4561 REG	4561 HO
LIGHT SOURCE	12 x High Power LED on MCPCB		48 x Mid power LED on MCPB	
DELIVERED LUMENS	982 lm (4000K)	1318 lm (4000K)	687 lm (4000K)	951 lm (4000K)
SYSTEM WATTAGE	15W Total	22.5W Total	13.6W Total	20.8W Total
OPTICS	Narrow [18°] or medium [44°] FWHM beam angles			
CRI	80+ CRI or 90+ CRI			
CCT	2700K, 3000K, 3500K or 4000K 3-step MacAdam ellipse binning			
LIGHT DISTRIBUTION	Directional projector with 60° movement and 350° rotation			
MODULE	UL Recognized - Proprietary design - Made in USA			
HEATSINK	Black diecast aluminum			
VOLTAGE	120V or 277V			
DIMMING	Phase dimming (DP) and 0-10V dimming (DV)			
WARRANTY	5 years			



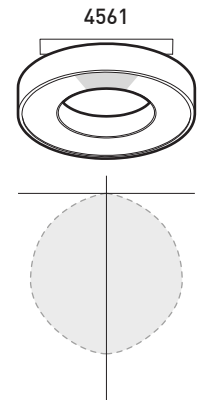
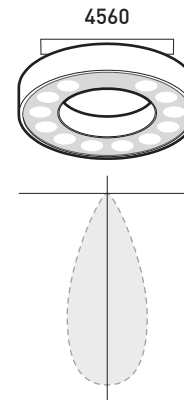
4561  
(OPTIQUE BLANCHE)



4560  
(OPTIQUE TIR)

**PROJECTEUR DIRECT**  
Optiques de haute précision créant un faisceau de lumière étroit

**LUMIÈRE AMBIANTE**  
Diffuseur translucide créant une distribution Lambertienne



### SPÉCIFICATIONS

	4560 REG	4560 HO	4561 REG	4561 HO
SOURCE LUMINEUSE	12 x LED haute puissance MCPCB		48 x LED puissance moyenne sur MCPCB	
LUMENS RÉELS	982 lm (4000K)	1318 lm (4000K)	687 lm (4000K)	951 lm (4000K)
PUISSANCE TOTALE	15W Totale	22.5W Totale	13.6W Totale	20.8W Totale
OPTIQUES	Angle de faisceau étroit (18°) ou moyen (44°) FWHM			
IRC	80+ IRC ou 90+ IRC			
CCT	2700K, 3000K, 3500K ou 4000K 3 ellipses MacAdam			
DISTRIBUTION LUMINEUSE	Projecteur directionnel avec pivot 60° et rotation 350°			
MODULE	Reconnu UL - Design propriétaire - Fait aux É-U			
RADIATEUR	Aluminium noir moulé			
VOLTAGE	120V or 277V			
GRADATION	Gradation phase (DP) ou gradation 0-10V (DV)			
GARANTIE	5 ans			