

DIAL 4561

PROJECT PROJÉT
SPEC TYPE
NOTES



OPTIONS



BLKE

WHE

CHR

FAMILY FAMILLE



2061

4560

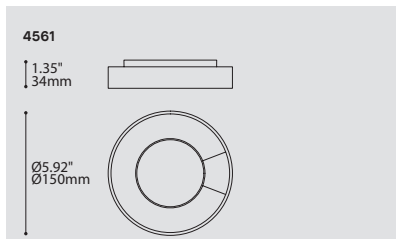
2060



46660

47660

46560

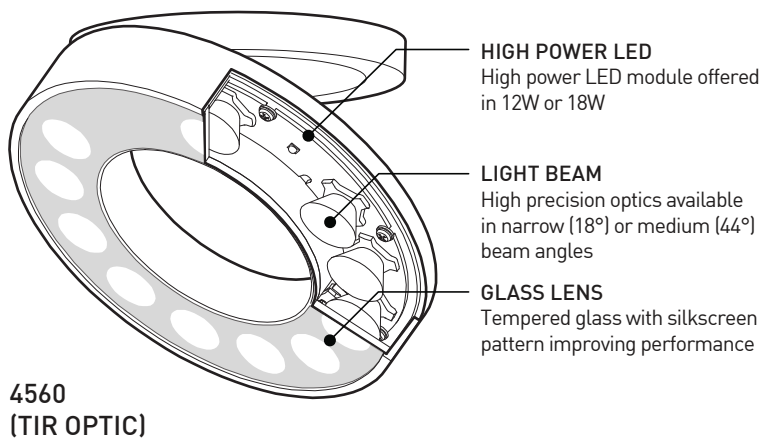
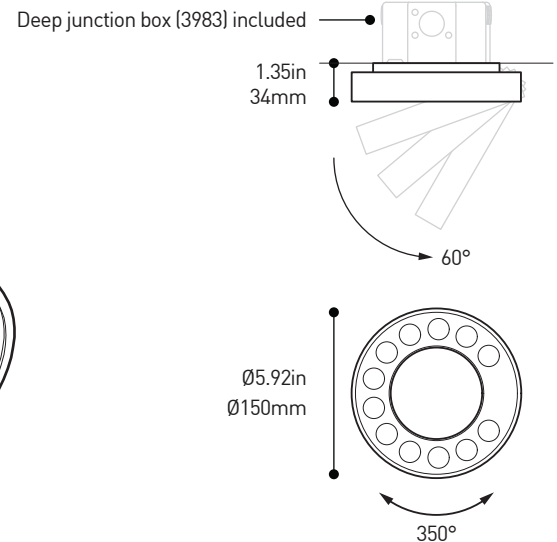
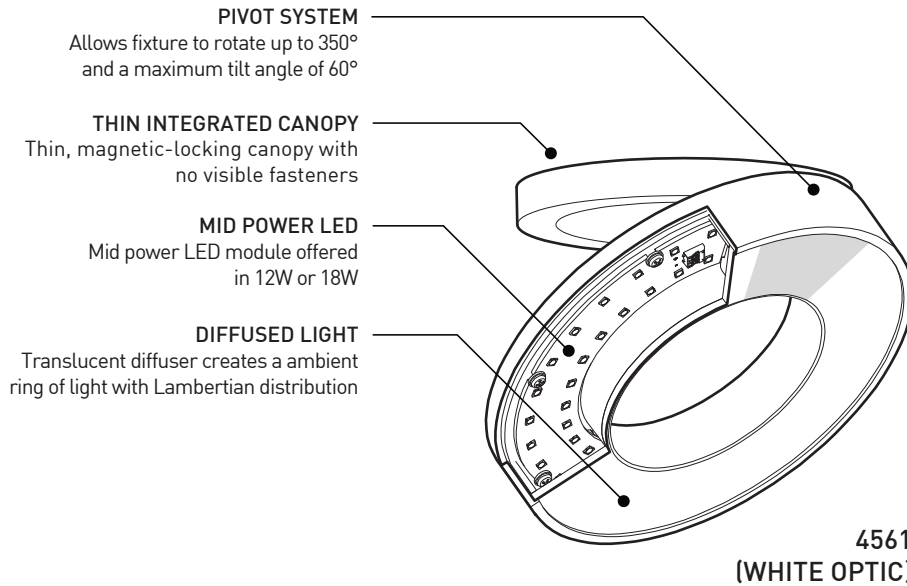


ORDERING SPECIFICATION	SPÉCIFICATION DE COMMANDE	CODE
MODEL MODÈLE	4561 DIAL	4561
LIGHT SOURCE SOURCE LUMINEUSE	LED REGULAR OUTPUT LED.HO HIGH OUTPUT	
COLOR TEMPERATURE TEMPÉRATURE DE COULEUR	30 3000K 35 3500K 40 4000K	
VOLTAGE VOLTAGE	120V 120 VOLT 277V 277 VOLT	
DIMMING OPTION OPTION DE GRADATION*	DV 0-10V DIMMING (120V-277V) DP PHASE DIMMING (120V ONLY) LED DIMMING DRIVER IS STANDARD IN THIS PRODUCT, PLEASE SPECIFY YOUR DIMMING TYPE. * 3983 ACCESSORY IS PROVIDED FOR DIMMING OPTION	
CANOPY FINISH FINI SPAVILLON	BLKE BLACK FINE TEXTURE	BLKE
CYLINDER FINISH FINI CYLINDRE ^(A)	BLKE BLACK FINE TEXTURE WHE WHITE FINE TEXTURE CHR CHROME ^(A) DIFFUSER IS ALWAYS WHITE	
ACCESSORY ACCESSOIRE	3983 DEEP JUNCTION BOX	3983

PRODUCT CHARACTERISTICS CARACTÉRISTIQUES DU PRODUIT

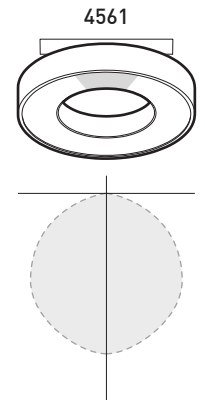
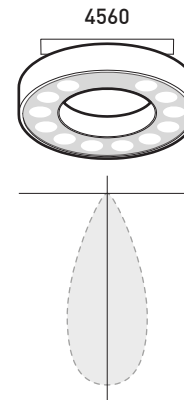


DESIGN:	A different take on the Dial, including a new LED module softened by a diffuser to create an ambient ring of light. The thin structure features a hidden rotational mechanism and a clever magnetic-locking friction hinge system.
INSTALLATION:	Effortless installation by means of two screws fastened to a deep junction box (3983) included with product. Designed with a rotating canopy (350°) and high-quality friction hinge (angle up to 60°), Dial can stay into the flat position via an invisible magnetic system. No visible fasteners.
LIGHT SOURCE:	LED module composed of 48 mid-power LEDs. Offered with standard dimming options 0-10V (DV) or phase (DP).
CONSTRUCTION:	Aluminum housing and custom die-cast heatsink with black fine textured finish. CNC machined aluminum exterior ring available in white or black fine textured finishes, or polished chrome.
CERTIFIED:	c-CSA-us
CONCEPTION:	Une approche différente au Dial, incluant un nouveau module DEL adoucie par un diffuseur pour créer un anneau lumineux ambiant. La structure mince intègre un mécanisme de rotation invisible et un système de pivot à friction à fermeture magnétique.
INSTALLATION:	Installation sans tracas grâce à 2 vis assemblées sur une boîte de jonction profonde (3983) incluse. Conçu avec un pavillon rotatif (350°) et un système de pivot à friction (angle jusqu'à 60°), Dial peut demeurer à plat grâce au système magnétique innovateur. Aucune vis apparente.
SOURCE LUMINEUSE:	Module DEL composé de 48 diodes de puissance moyenne. Offert avec gradation standard de type 0-10V (DV) ou phase (DP).
CONSTRUCTION:	Boîtier et radiateur conçus sur mesure en aluminium moulé avec finition noire texturée. Anneau extérieur cylindrique en aluminium usiné offert en peinture noire ou blanche finement texturée ou en chrome poli.
CERTIFIÉ:	c-CSA-us



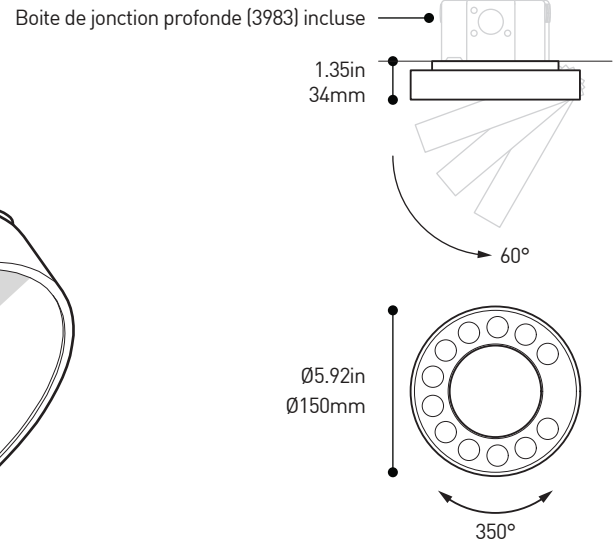
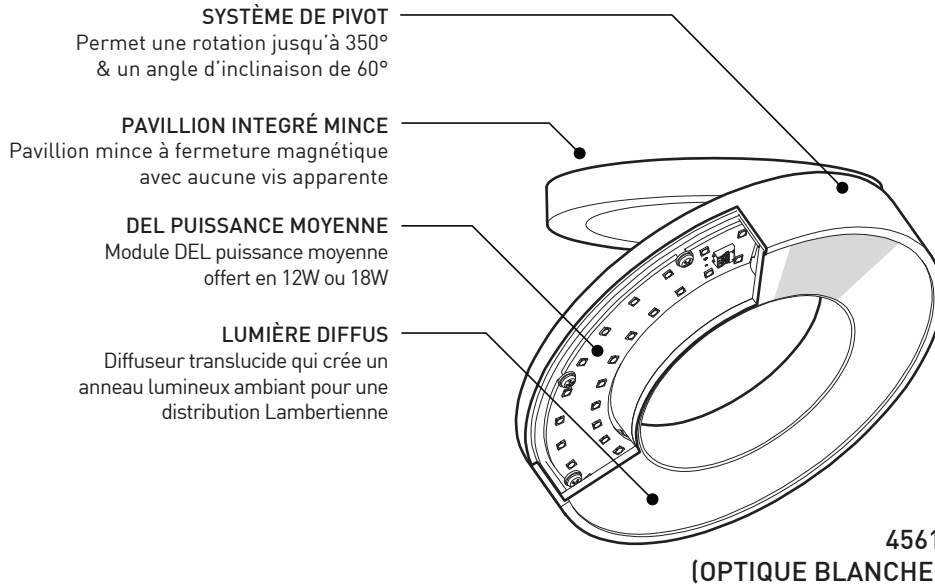
DIRECT PROJECTOR
High precision optics create a tight beam angle

AMBIENT GLOW
Translucent diffuser creates a Lambertian distribution

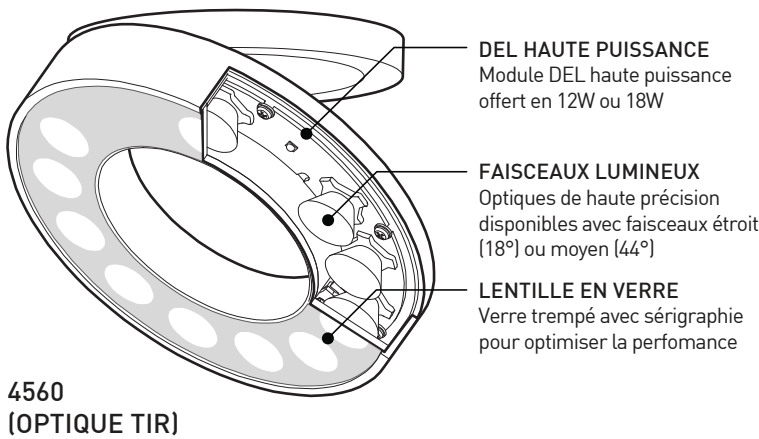


SPECIFICATIONS

	4560 REG	4560 HO	4561 REG	4561 HO
LIGHT SOURCE	12 x High Power LED on MCPCB		48 x Mid power LED on MCPB	
DELIVERED LUMENS	982 lm (4000K)	1318 lm (4000K)	687 lm (4000K)	951 lm (4000K)
SYSTEM WATTAGE	15W Total	22.5W Total	13.6W Total	20.8W Total
OPTICS	Narrow (18°) or medium (44°) FWHM beam angles			
CRI	85 CRI Typical			
CCT	3000K, 3500K or 4000K 3-step MacAdam ellipse binning			
LIGHT DISTRIBUTION	Directional projector with 60° movement and 350° rotation			
MODULE	UL Recognized - Proprietary design - Made in USA			
HEATSINK	Black diecast aluminum			
VOLTAGE	120V or 277V			
DIMMING	Phase dimming (DP) and 0-10V dimming (DV)			
WARRANTY	5 years			



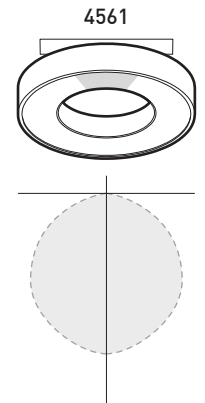
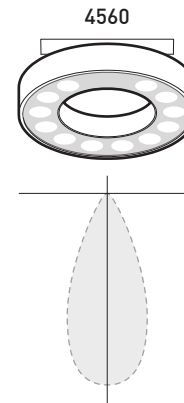
4561
(OPTIQUE BLANCHE)



4560
(OPTIQUE TIR)

PROJECTEUR DIRECT
Optiques de haute précision créant un faisceau de lumière étroit

LUMIÈRE AMBIANTE
Diffuseur translucide créant une distribution Lambertienne



SPÉCIFICATIONS

	4560 REG	4560 HO	4561 REG	4561 HO
SOURCE LUMINEUSE	12 x LED haute puissance MCPCB		48 x LED puissance moyenne sur MCPCB	
LUMENS RÉELS	982 lm (4000K)	1318 lm (4000K)	687 lm (4000K)	951 lm (4000K)
PUISSANCE TOTALE	15W Totale	22.5W Totale	13.6W Totale	20.8W Totale
OPTIQUES	Angle de faisceau étroit (18°) ou moyen (44°) FWHM			
IRC	85 IRC Typique			
CCT	3000K, 3500K ou 4000K 3-step MacAdam ellipse binning			
DISTRIBUTION LUMINEUSE	Projecteur directionnel avec pivot 60° et rotation 350°			
MODULE	Reconnu UL - Design propriétaire - Fait aux É-U			
RADIATEUR	Aluminium noir moulé			
VOLTAGE	120V or 277V			
GRADATION	Gradation phase (DP) ou gradation 0-10V (DV)			
GARANTIE	5 ans			