

FOCUS 4547

PROJECT PROJET
SPEC TYPE
NOTES



FAMILY FAMILLE



4547 (WALL)

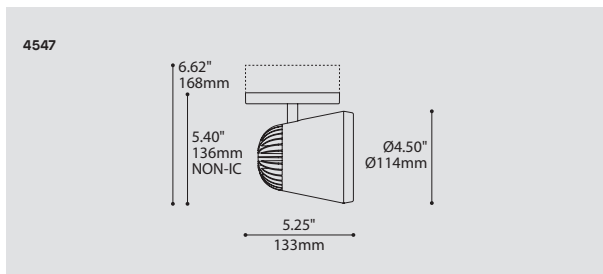


2047

OPTIONS



WHE

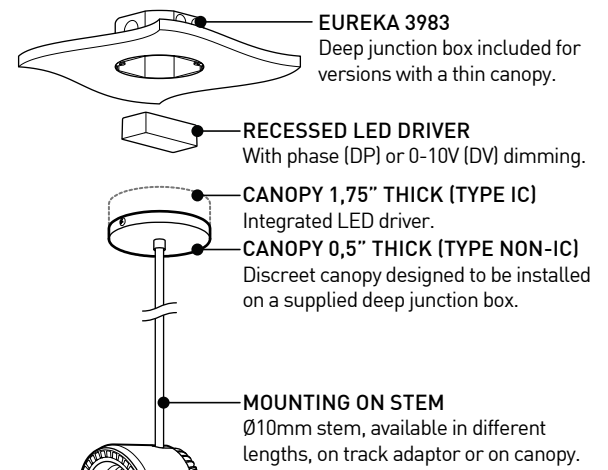
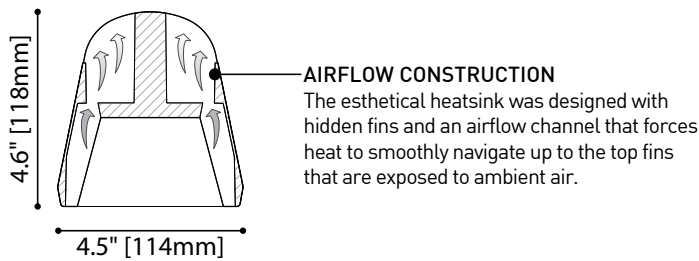
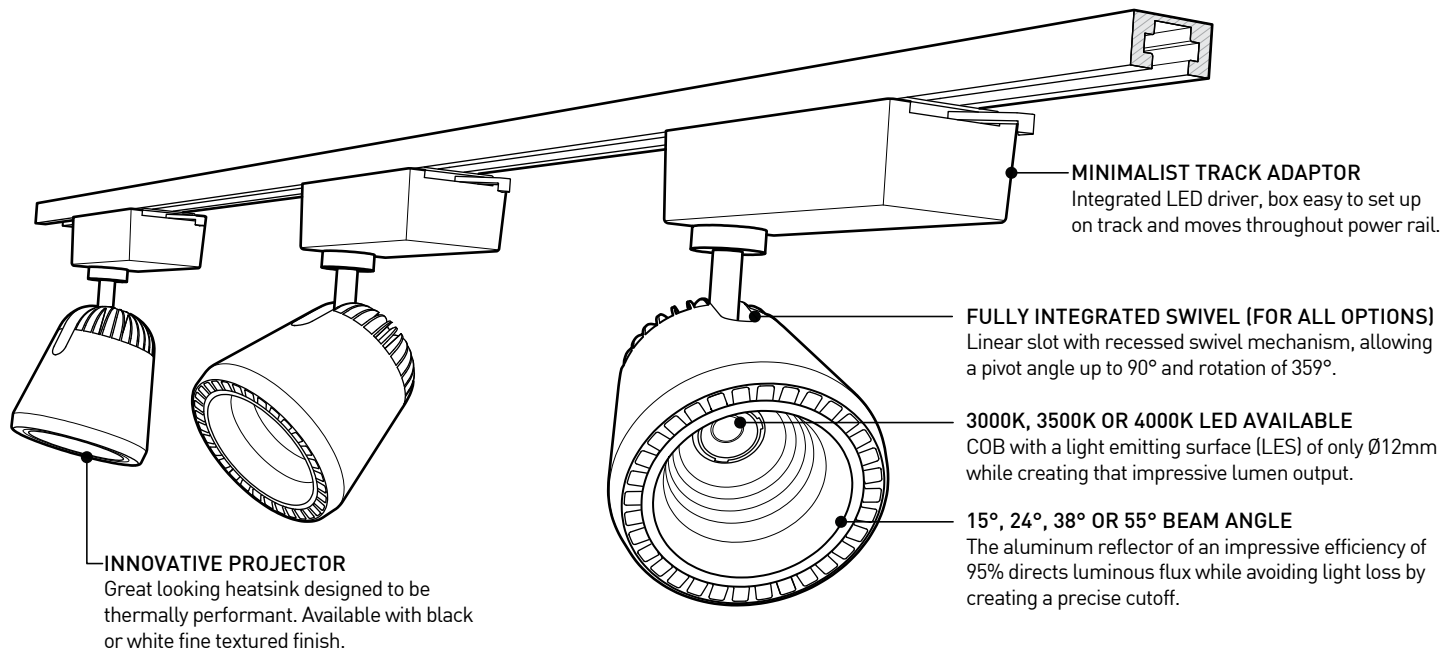


ORDERING SPECIFICATION	SPÉCIFICATION DE COMMANDE	CODE
MODEL MODÈLE	4547 FOCUS	4547
LIGHT SOURCE SOURCE LUMINEUSE	(WATTAGE, LAMP TYPE, OTHER INFO) LED.18 18W, LED LED.25 25W, LED	
COLOR TEMPERATURE TEMPÉRATURE DE COULEUR	30 3000K 35 3500K 40 4000K	
BEAM ANGLE ANGLE DE FAISCEAU	15 15° 38 38° 55 55°	
VOLTAGE VOLTAGE	120V 120 VOLT 277V 277 VOLT	
DIMMING OPTION OPTION DE GRADATION	DV 0-10V DIMMING (120-277V) DP PHASE DIMMING (120V ONLY) LED DIMMING DRIVER IS STANDARD IN THIS PRODUCT, PLEASE SPECIFY YOUR DIMMING TYPE.	
MOUNTING MONTAGE	RC ROUND CANOPY / PAVILLON ROND FOR NON-IC INSTALLATION: 0.50" CANOPY (2401C)* RC-IC 1.75" CANOPY (2403G) *3983 ACCESSORY PROVIDED FOR 2401C	
STRUCTURE FINISH FINI STRUCTURE^(A)	BLKE BLACK FINE TEXTURE WHE WHITE FINE TEXTURE ^(A) INCLUDING CANOPY FINISH	
SHADE FINISH FINI ABAT-JOUR	BLKE BLACK FINE TEXTURE WHE WHITE FINE TEXTURE	
ACCESSORY ACCESSOIRE	3983 DEEP JUNCTION BOX (PROVIDED WITH 2401C CANOPY)	

PRODUCT CHARACTERISTICS CARACTÉRISTIQUES DU PRODUIT



DESIGN:	Focus is simply the most powerful spotlight designed by Eureka! This performance is achievable through the combination of a clever heatsink construction, a high quality LED and an efficient reflector.
INSTALLATION:	Focus is mounted on a round discreet canopy for wall or ceiling installation and is designed with a friction swivel. It is assembled on a deep junction box (included) with integrated LED driver.
LIGHT SOURCE:	18W or 25W Chip-on-board (COB) providing an impressive output of more than 2000 delivered lumens. Available with phase or 0-10V dimming.
STRUCTURE:	The custom built heatsink was designed with hidden fins and an airflow channel that forces heat to smoothly navigate up to the top fins that are exposed to ambient air. Available with black or white architectural grade fine textured finish.
REFLECTOR:	Aluminum reflector with an impressive efficiency of 90% available with 15°, 38° or 55° beam angle (FWHM).
CERTIFIED:	c-CSA-us
CONCEPTION:	Focus est tout simplement le projecteur le plus puissant conçu par Eureka! Cette performance est possible en combinant un dissipateur thermique brillamment conçu, une DEL haute qualité et un réflecteur efficace.
INSTALLATION:	Focus est monté sur un pavillon rond pouvant être installé au mur ou au plafond et il est conçu avec un pivot à friction. Il est assemblé sur une boîte de jonction profonde (incluse) avec une unité d'alimentation DEL intégrée.
SOURCE LUMINEUSE:	DEL de type « Chip-on-board » (COB) de 18W ou 25W offrant un flux lumineux impressionnant de plus de 2000 lumens réels. Compatible avec gradateurs phase ou 0-10V.
STRUCTURE:	Le radiateur esthétique intègre des ailettes dissimulées et un canal de ventilation, qui dirige la chaleur vers la section supérieure exposée à l'air ambiant. Offert avec finition architecturale finement texturée noire ou blanche.
RÉFLECTEUR:	Fait d'aluminium et d'une efficacité impressionnante de 90%, il est offert avec un angle de faisceau de 15°, 38° ou 55° (FWHM).
CERTIFIÉ:	c-CSA-us



SPECIFICATIONS

LIGHT SOURCE
LUMENS (DELIVERED)
CRI
CCT
HEATSINK
LIGHT DISTRIBUTION
REFLECTOR
LED DRIVER
DIMMING (VOLTAGE)
LM-79
WARRANTY

LED 18W

1 x COB LED - System Wattage 21.3W Total
2177 lumens (102lm/W)
83 CRI (typical)
4000K 3-step MacAdam Ellipse binning
Custom diecast aluminum, black or white fine textured finish
Directional projector (2047 and 4547)
Aluminum, FWHM 15°, 24°, 38° or 55°
Constant Current 500mA, UL Recognized
Phase dimming (DP) 120V or 0-10V dimming (DV) 120-277V
Upon request
5 years

LED 25W

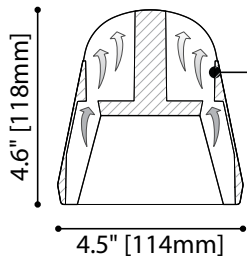
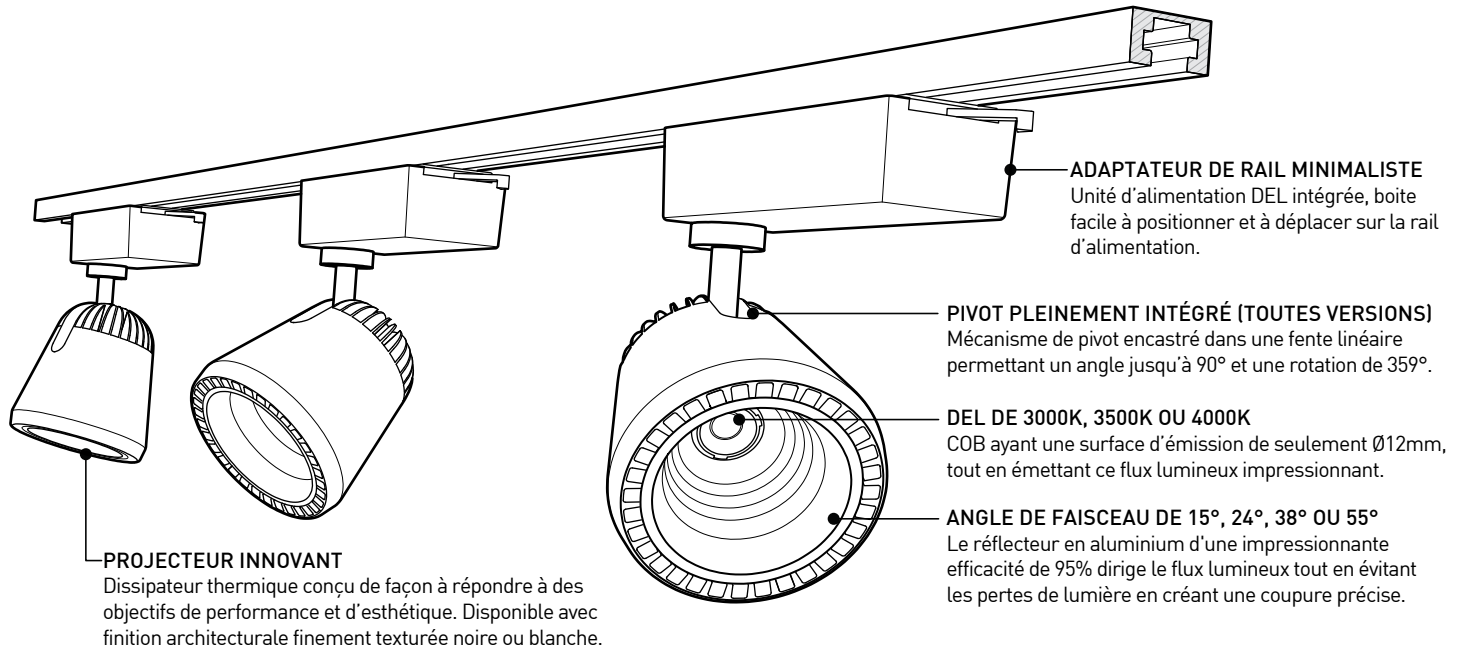
1 x COB LED - System Wattage 30.6W Total
2803 lumens (92lm/W)
Constant Current 700mA, UL Recognized



225 de Liège Ouest, Suite #200
Montréal (QC), Canada H2P 1H4
Tel : 514.385.3515 Fax : 514.385.4169
www.eurekalighting.com



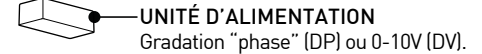
2047
4547



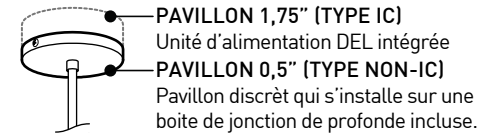
CONSTRUCTION AVEC VENTILATION
Le radiateur esthétique intègre des ailettes cachées et un canal de ventilation, qui pousse la chaleur vers la section supérieure exposée à l'air ambiant.



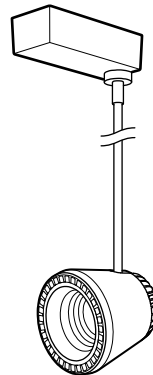
EUREKA 3983
Boîte de jonction profonde pour les versions sur pavillon mince.



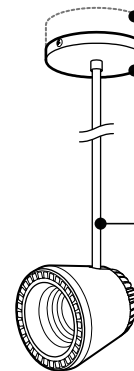
UNITÉ D'ALIMENTATION
Gradation "phase" (DP) ou 0-10V (DV).



PAVILLON 1,75" (TYPE IC)
Unité d'alimentation DEL intégrée
PAVILLON 0,5" (TYPE NON-IC)
Pavillon discret qui s'installe sur une boîte de jonction de profonde incluse.

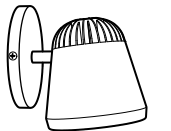


2047
TIGE SUR RAIL

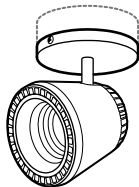


2047
TIGE SUR PAVILLON

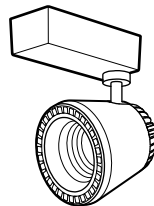
MONTAGE SUR TIGE
Tige de Ø10mm, disponible en plusieurs longueurs, sur adaptateur de rail ou sur pavillon.



4547
PAVILLON (MURAL)



4547
PAVILLON (PLAFOND)



2047
SUR RAIL

SPECIFICATIONS

SOURCE LUMINEUSE
LUMENS (LIVRÉS)

IRC
CCT

RADIATEUR
DISTRIBUTION LUMINEUSE

RÉFLECTEUR

UNITÉ D'ALIMENTATION

GRADATION (VOLTAGE)

LM-79

GARANTIE

DEL 18W

1 DEL "COB" - Puissance totale de 21,3W
2177 lumens (102 lm/W)

83 CRI (typique)

4000K 3-step MacAdam Ellipse binning

Aluminium moulé, finition noire ou blanche finement texturée

Projecteur directionnel (2047 and 4547)

Aluminium, FWHM 15°, 24°, 38° ou 55°

Courant constant de 500mA, Reconnu par UL

Gradation "phase" (DP) 120V ou gradation 0-10V (DV) 120-277V

Sur demande

5 ans

DEL 25W

1 DEL "COB" - Puissance totale de 30,6W
2803 lumens (92 lm/W)

Courant constant de 700mA, Reconnu par UL



225 de Liège Ouest, Suite #200
Montréal (QC), Canada H2P 1H4
Tel : 514.385.3515 Fax : 514.385.4169
www.eurekalighting.com



2047
4547