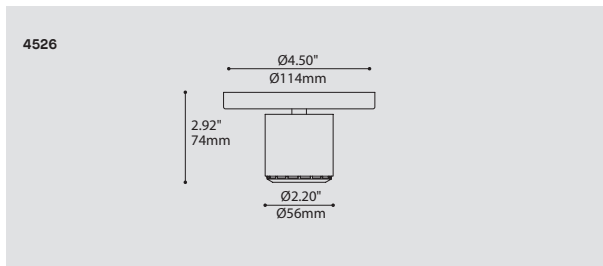


PIXEL 4526

PROJECT PROJÉT
SPEC TYPE
NOTES



FAMILY FAMILLE



2026B

2026/4026



2064B

2064/4064

ORDERING SPECIFICATION	SPÉCIFICATION DE COMMANDE	CODE
MODEL MODÈLE	4526 PIXEL	4526
LIGHT SOURCE SOURCE LUMINEUSE	(WATTAGE, LAMP TYPE, OTHER INFO) LED.4 4W, LED LED.8 8W, LED	
COLOR TEMPERATURE TEMPÉRATURE DE COULEUR	27 2700K 30 3000K 35 3500K 40* 4000K <small>*LONGER LEAD TIME MAY APPLY, PLEASE CONTACT YOUR EUREKA REPRESENTATIVE</small>	
COLOR RENDERING INDEX (CRI) INDICE DE RENDU DE COULEUR (IRC)	90 90+ CRI	90
BEAM ANGLE ANGLE DE FAISCEAU	17° 17° BEAM ANGLE 48° 48° BEAM ANGLE	
VOLTAGE VOLTAGE	120V 120 VOLT 277V* 277 VOLT <small>*3983 ACCESSORY IS PROVIDED FOR 277V</small>	
DIMMING OPTION OPTION DE GRADATION	DV* 0-10V DIMMING (120-277V) DP* PHASE DIMMING (120V ONLY) <small>*3983 ACCESSORY IS PROVIDED FOR DIMMING OPTION</small>	
MOUNTING MONTAGE	RC ROUND CANOPY / PAVILLON ROND 0.5" CANOPY (2401C)	RC
STRUCTURE FINISH FINI STRUCTURE	CHR CHROME	CHR
CYLINDER FINISH FINI CYLINDRE	BLKA BLACK ANODIZED SA SATIN ALUMINUM WH WHITE	
HEATSINK FINISH FINI RADIATEUR	BLKA BLACK ANODIZED	BLKA
ACCESSORY ACCESSOIRE	3983 DEEP JUNCTION BOX (PROVIDED FOR DIMMING LED AND 8W 277V AS PER ABOVE)	

PRODUCT CHARACTERISTICS CARACTÉRISTIQUES DU PRODUIT



DESIGN:	Same beautiful proportions and clean look of the Point, Voxel and Pixel are smaller sized minimalist projectors. The cleverly integrated heat sink provides a beautiful front edge detail and allows for incredible LED performance in a mini-projector.
INSTALLATION:	Both Pixel and Voxel float on a round chrome ceiling mounted canopy and are supplied without swivel.
LIGHT SOURCE:	4W and 8W LED with 0-10V (DV) or phase (DP) dimming versions available.
STRUCTURE:	CNC machined aluminum housing with black, white or clear satin finish. Die-cast aluminum heat sink with black satin anodized finish and inner die-formed steel parts with black polyester powder finish.
OPTIC:	17° or 48° beam angle total internal reflecting (TIR) multi-lens.
CERTIFIED:	c-CSA-us
CONCEPTION:	De proportions élégantes et familières au Point, Voxel et Pixel sont les plus petits de notre gamme de projecteurs minimalistes. La délicate intégration du radiateur procure un détail distinctif et permet une gestion thermique efficace, assurant ainsi un puissant éclairage DEL.
INSTALLATION:	Les plafonniers Pixel et Voxel sont montés sur un pavillon rond chromé et sont fournis sans pivot.
SOURCE LUMINEUSE:	DEL 4W et 8W, offert avec gradation de type 0-10V (DV) ou phase (DP).
STRUCTURE:	Cylindre d'aluminium usiné avec fini blanc, anodisé noir ou satin clair. Radiateur injecté en aluminium avec fini noir anodisé et pièces internes en acier et finies à la peinture électrostatique noire.
OPTIQUE:	Angle de faisceau lumineux de 17° ou 48° total interne multi-lentilles (TIR).
CERTIFIÉ:	c-CSA-us

ANATOMY

BIM

DIM

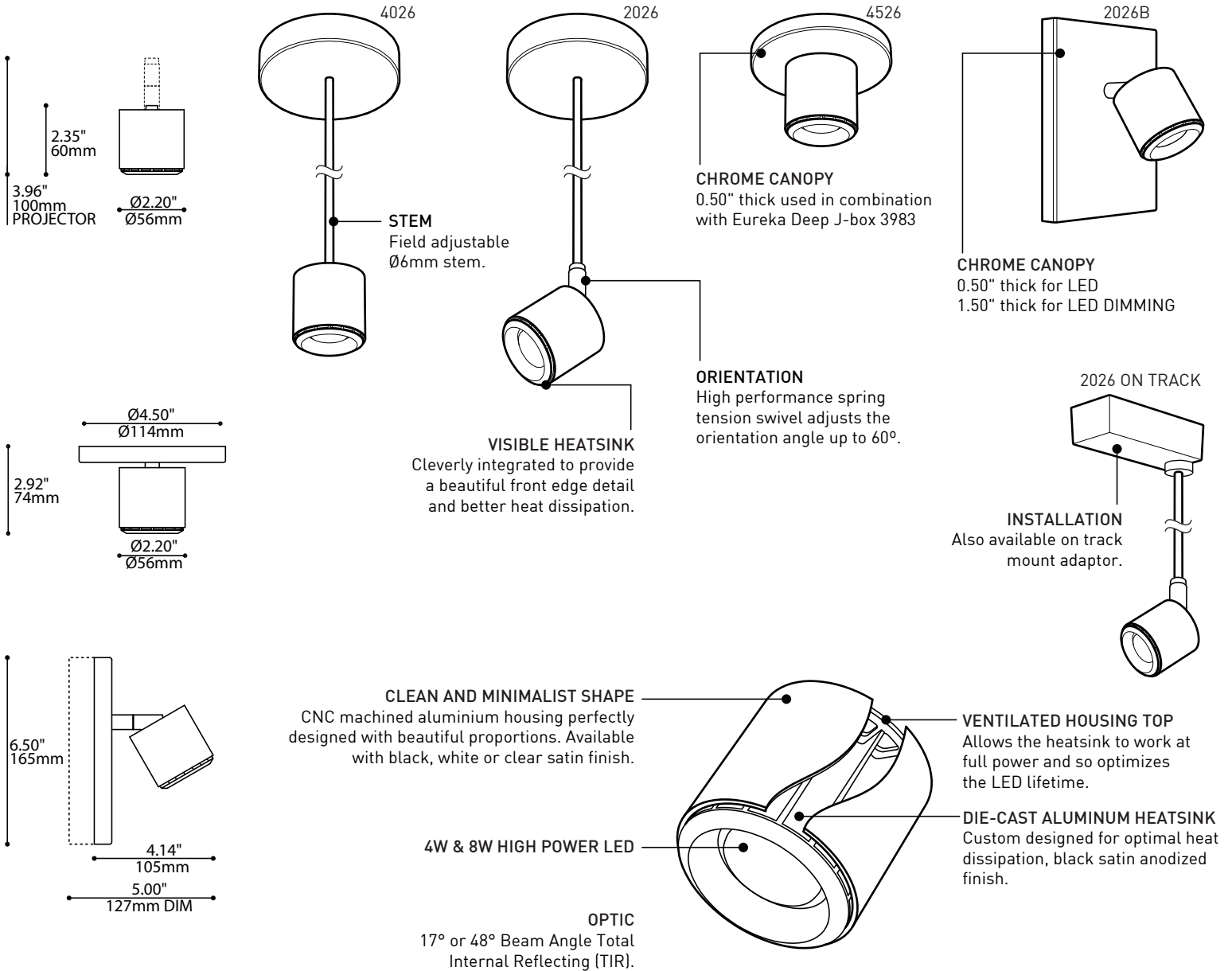
IES

LED

2026
2026B
350°

2026
2026B
60°

PIXEL



SPECIFICATIONS

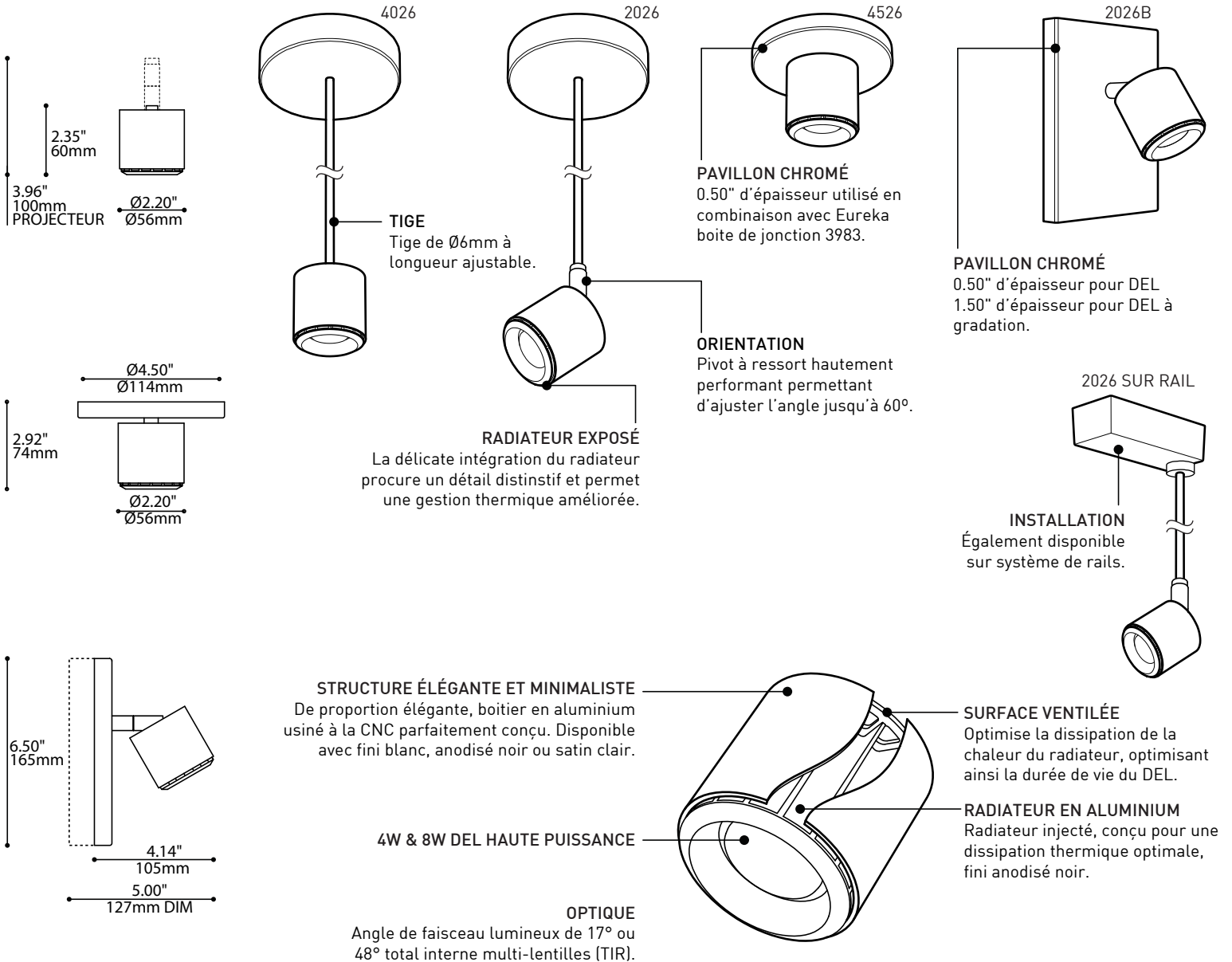
	4W LED	8W LED
LIGHT SOURCE	4x1W High Power LED on MCPCB - System Wattage 4.8W Total	4x2W High Power LED on MCPCB - System Wattage 9.9W Total
DELIVERED LUMENS	541 lm	1003 lm
CRI	80 CRI (typical)	
CCT	3-step MacAdam Ellipse binning	
HOUSING	Machined aluminium cylinder	
HEATSINK	Black anodized aluminium	
LIGHT DISTRIBUTION	Directional projector (2026/2026B) or Direct (4026/4526)	
OPTICS	Total Internal Reflection (TIR) of 17° & 48° beam angle	
VOLTAGE	120V (DP) and 120-277V (DV)	
DRIVER	Constant Current driver 350mA, UL Recognized	Constant Current driver 700mA, UL Recognized
DIMMING	Phase Dimming (DP) and 0-10V Dimming (DV)	
LM-79	On request	On request
WARRANTY	5 years	



225 de Liège Ouest, Suite #200
Montréal (QC), Canada H2P 1H4
Tel : 514.385.3515 Fax : 514.385.4169
www.eurekalighting.com



2026 4026
2026B 4526



SPECIFICATIONS

SOURCE LUMINEUSE
LUMENS RÉELS

IRC

CCT

BOÎTIER

RADIATEUR

DISTRIBUTION LUMINEUSE

OPTIQUES

VOLTAGE

PILOTE

GRADATION

LM-79

GARANTIE

DEL 4W

4 DEL 1W haute puissance - Puissance totale de 4.8W

541 lm

80 CRI (typique)

3-step MacAdam Ellipse binning

Cylindre en aluminium usiné

Aluminium anodisé noir

Projecteur directionnel (2026/2026B) ou Direct (4026/4526)

Angle de faisceau de 17° & 48° Réflexion totale interne (TIR)

120V (DP) et 120-277V (DV)

Courant Constant 350mA, Reconnu UL

DP "phase dimming" et DV "0-10V dimming"

Sur demande

5 ans

DEL 8W

4 DEL 2W haute puissance - Puissance totale de 9.9W

1003 lm

80 CRI (typique)

3-step MacAdam Ellipse binning

Cylindre en aluminium usiné

Aluminium anodisé noir

Projecteur directionnel (2026/2026B) ou Direct (4026/4526)

Angle de faisceau de 17° & 48° Réflexion totale interne (TIR)

120V (DP) et 120-277V (DV)

Courant Constant 700mA, Reconnu UL

DP "phase dimming" et DV "0-10V dimming"

Sur demande

5 ans