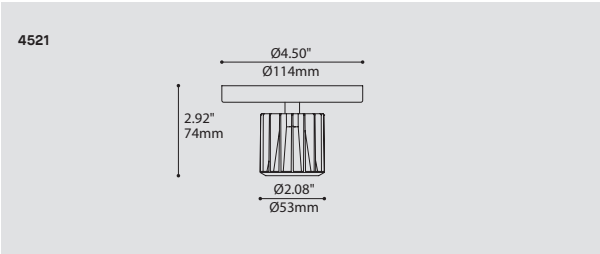


PICO 4521

PROJECT PROJET

SPEC TYPE

NOTES



FAMILY FAMILLE



2021B



2021/4021



2033B



2033/4033

ORDERING SPECIFICATION SPÉCIFICATION DE COMMANDE

CODE

MODEL MODÈLE

4521 PICO

4521

LIGHT SOURCE SOURCE LUMINEUSE

(WATTAGE, LAMP TYPE, OTHER INFO)

LED.4 4W, LED

LED.8 8W, LED

COLOR TEMPERATURE TEMPÉRATURE DE COULEUR

27 2700K

30 3000K

35 3500K

40* 4000K

*LONGER LEAD TIME MAY APPLY, PLEASE CONTACT YOUR EUREKA REPRESENTATIVE

COLOR RENDERING INDEX (CRI) INDICE DE RENDU DE COULEUR (IRC)

90 90+ CRI

90

BEAM ANGLE ANGLE DE FAISCEAU

17° 17° BEAM ANGLE

48° 48° BEAM ANGLE

VOLTAGE VOLTAGE

120V 120 VOLT

277V* 277 VOLT

*3983 ACCESSORY IS PROVIDED FOR 277V

DIMMING OPTION OPTION DE GRADATION

DV* 0-10V DIMMING (120-277V)

DP* PHASE DIMMING (120V ONLY)

*3983 ACCESSORY IS PROVIDED FOR DIMMING OPTION

MOUNTING MONTAGE

RC ROUND CANOPY / PAVILLON ROND
0.5" CANOPY (2401C)

RC

STRUCTURE FINISH FINI STRUCTURE

CHR CHROME

CHR

HEATSINK FINISH FINI RADIATEUR

BLKA BLACK ANODIZED

BLKA

ACCESSORY ACCESSOIRE

3983 DEEP JUNCTION BOX (PROVIDED FOR DIMMING LED AND 8W 277V AS PER ABOVE)

PRODUCT CHARACTERISTICS CARACTÉRISTIQUES DU PRODUIT

BIM **DIM** **IES** **LED**

DESIGN:

Nano and his little brother, Pico, pack a big punch in tiny formats. Their industrial look with visible heat sink allows for an impressive LED performance.

INSTALLATION:

Both Pico and Nano float on a round chrome ceiling mounted canopy and are supplied without swivel.

LIGHT SOURCE:

4W and 8W LED with 0-10V (DV) or phase (DP) dimming versions available.

STRUCTURE:

Die-cast aluminum heat sink with black satin anodized finish and inner die-formed steel parts with black powder coat finish.

OPTIC:

17° or 48° beam angle total internal reflecting (TIR) multi-lens.

CERTIFIED:

c-CSA-us

CONCEPTION:

Nano et son petit frère Pico épatent la galerie avec leur petit format. Avec un look industriel et un radiateur visible, ils proposent un éclairage DEL performant et impressionnant.

INSTALLATION:

Les plafonniers Pico et Nano sont montés sur un pavillon rond chromé et sont fournis sans pivot.

SOURCE LUMINEUSE:

DEL 4W et 8W, offert avec gradation de type 0-10V (DV) ou phase (DP).

STRUCTURE:

Radiateur injecté en aluminium avec fini satin noir anodisé. Pièces internes en acier et finies à la peinture électrostatique noire.

OPTIQUE:

Angle de faisceau lumineux de 17° ou 48° total interne multi-lentilles (TIR).

CERTIFIÉ:

c-CSA-us

ANATOMY

BIM

DIM

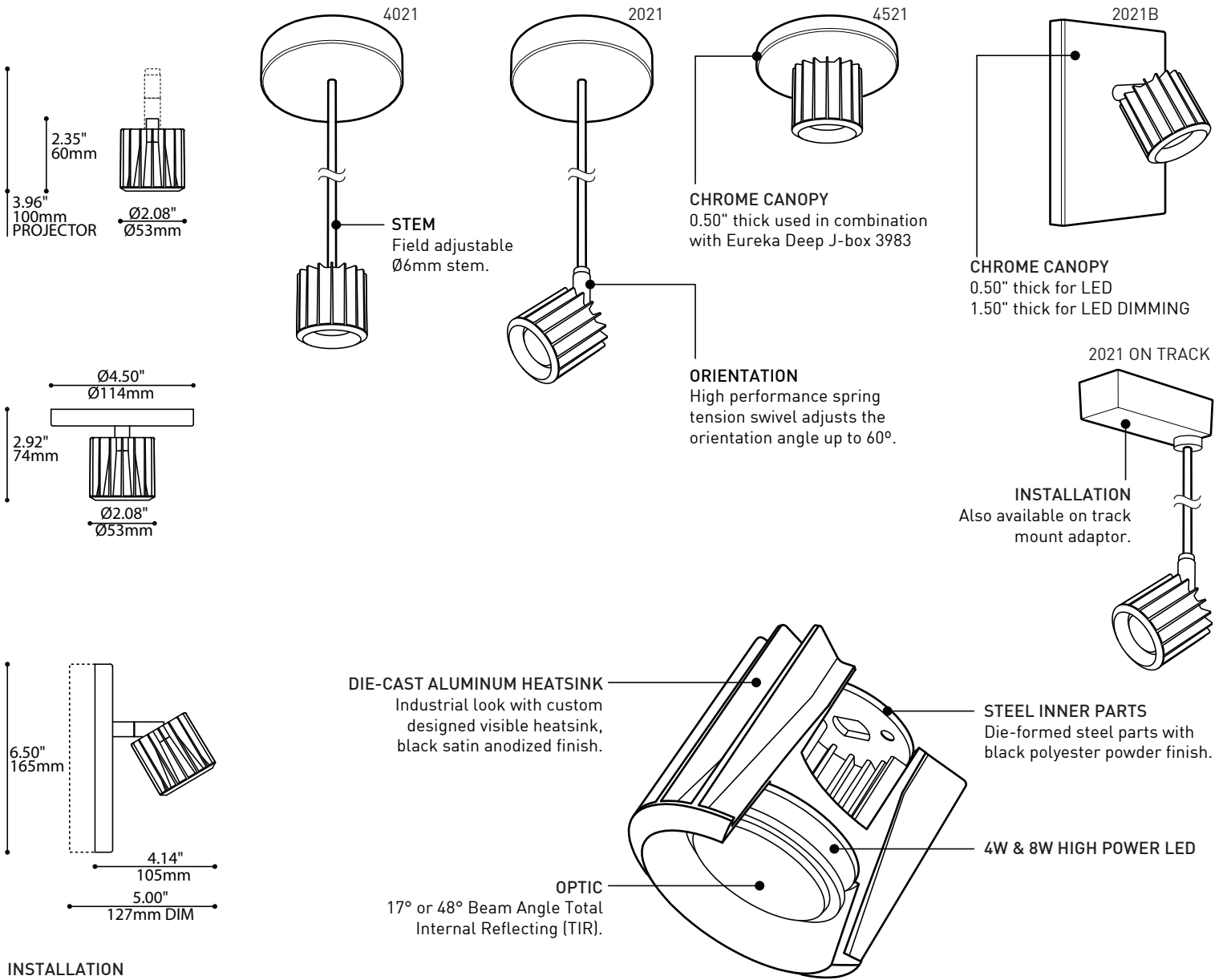
IES

LED

2021
2021B
350°

2021
2021B
60°

PICO



SPECIFICATIONS

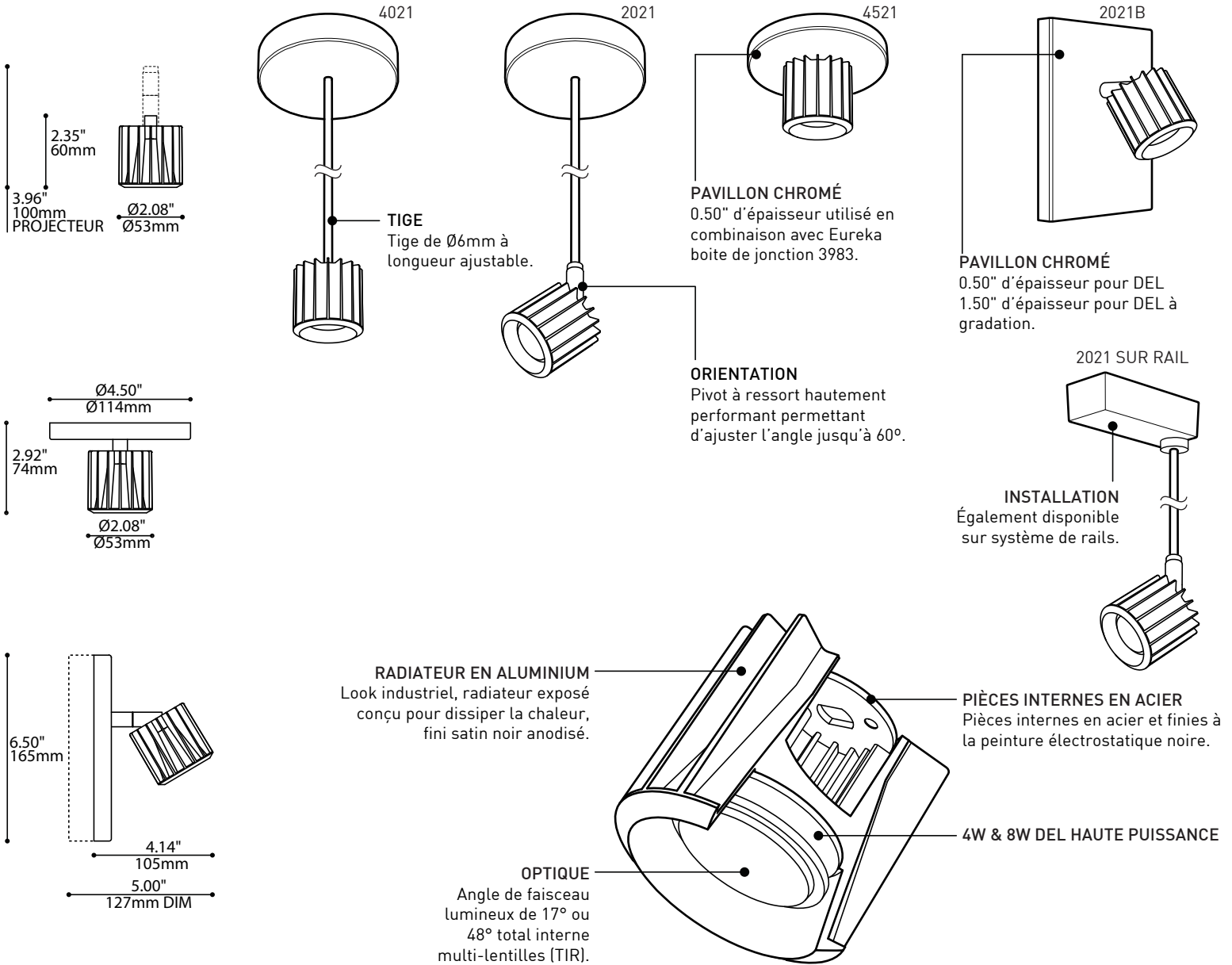
	4W LED	8W LED
LIGHT SOURCE	4x1W High Power LED on MCPCB - System Wattage 4.8W Total	4x2W High Power LED on MCPCB - System Wattage 9.9W Total
DELIVERED LUMENS	541 lm	1003 lm
CRI	80 CRI (typical)	
CCT	3-step MacAdam Ellipse binning	
HEATSINK	Black anodized aluminum	
LIGHT DISTRIBUTION	Directional projector (2021/2021B) or Direct (4021/4521)	
OPTICS	Total Internal Reflection (TIR) of 17° & 48° beam angle	
VOLTAGE	120V (DP) and 120-277V (DV)	
DRIVER	Constant Current driver 350mA, UL Recognized	Constant Current driver 700mA, UL Recognized
DIMMING	Phase Dimming (DP) and 0-10V Dimming (DV)	
LM-79	On request	On request
WARRANTY	5 years	



225 de Liège Ouest, Suite #200
Montréal (QC), Canada H2P 1H4
Tel : 514.385.3515 Fax : 514.385.4169
www.eurekalighting.com



2021 4021
2021B 4521



SPECIFICATIONS

SOURCE LUMINEUSE

LUMENS RÉELS

IRC

CCT

RADIATEUR

DISTRIBUTION LUMINEUSE

OPTIQUES

VOLTAGE

PILOTE

GRADATION

LM-79

GARANTIE

4W DEL

4 DEL 1W haute puissance - Puissance totale de 4.8W

541 lm

80 CRI (typical)

3-step MacAdam Ellipse binning

Aluminium anodisé noir

Projecteur directionnel (2021/2021B) ou Direct (4021/4521)

Angle de faisceau de 17° & 48° Réflexion totale interne (TIR)

120V (DP) et 120-277V (DV)

Courant Constant 350mA, Reconnu UL

DP "phase dimming" et DV "0-10V dimming"

Sur demande

5 ans

8W DEL

4 DEL 2W haute puissance - Puissance totale de 9.9W

1003 lm

80 CRI (typical)

3-step MacAdam Ellipse binning

Aluminium anodisé noir

Projecteur directionnel (2021/2021B) ou Direct (4021/4521)

Angle de faisceau de 17° & 48° Réflexion totale interne (TIR)

120V (DP) et 120-277V (DV)

Courant Constant 700mA, Reconnu UL

DP "phase dimming" et DV "0-10V dimming"

Sur demande

5 ans