

# ALVER 4520-MCC

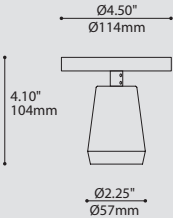
PROJECT PROJET

SPEC TYPE

NOTES



4520-MCC



## FAMILY FAMILLE



2020B-MCC



2020/4020-MCC



4424-MCC



4428-MCC

## ORDERING SPECIFICATION SPÉCIFICATION DE COMMANDE

CODE


MODEL MODÈLE

4520-MCC

4520-MCC ALVER

LIGHT SOURCE SOURCE LUMINEUSE

(WATTAGE, LAMP TYPE, LAMP FORM, BASE TYPE, OTHER INFO)

INC.60  60W, INC, A19 / B10 / G30 / HAL T10, MEDIUM BASE (120V ONLY)

LED.4  4W, LED

COLOR TEMPERATURE TEMPÉRATURE DE COULEUR

FOR LED ONLY

27 2700K

30 3000K

35 3500K

40\* 4000K

\*LONGER LEAD TIME MAY APPLY, PLEASE CONTACT YOUR EUREKA REPRESENTATIVE

COLOR RENDERING INDEX (CRI) INDICE DE RENDU DE COULEUR (IRC)

90 90+ CRI

FOR LED ONLY - MANDATORY

BEAM ANGLE ANGLE DE FAISCEAU

17° 18° BEAM ANGLE

48° 18° BEAM ANGLE

VOLTAGE VOLTAGE

120V 120 VOLT

277V 277 VOLT

DIMMING OPTION OPTION DE GRADATION

FOR LED ONLY


DV\* 0-10V DIMMING (120-277V)

DP\* PHASE DIMMING (120V ONLY)

\*3983 ACCESSORY IS PROVIDED FOR DIMMING OPTION

MOUNTING MONTAGE

RC

RC  ROUND CANOPY / PAVILLON ROND  
0.5" CANOPY (2401C)

STRUCTURE FINISH FINI STRUCTURE

BLK BLACK

CHR CHROME

CUP FINISH FINI COUPE

BLK BLACK

CHR CHROME

ACCESSORY ACCESSOIRE

3983 DEEP JUNCTION BOX (PROVIDED FOR DIMMING LED 4W PER ABOVE)

## PRODUCT CHARACTERISTICS CARACTÉRISTIQUES DU PRODUIT

**DIM** **IES** **LED**

### DESIGN:

Luxuriously simple, the Alver is a versatile classic with a bare incandescent lamp or a discrete LED projector.

### INSTALLATION:

Ceiling mounted on round canopy.

### LIGHT SOURCE:

Available with dimming or non-dimming 4W LED, as well as incandescent medium base.

### STRUCTURE:

Machined aluminum base with chrome plate or black powder coat finish.

### CERTIFIED:

c-CSA-us

### CONCEPTION:

Simplement luxueux, l'Alver est un classique polyvalent avec une ampoule incandescente qui devient un projecteur discret lorsqu'utilisé avec une source lumineuse DEL.

### INSTALLATION:

Plafonnier sur pavillon rond.

### SOURCE LUMINEUSE:

DEL 4W offerte, avec ou sans option de gradation; ainsi qu'une base médium incandescente.

### STRUCTURE:

Base en aluminium machiné avec fini chromé ou peinture noire électrostatique.

### CERTIFIÉ:

c-CSA-us

# ANATOMY

BIM

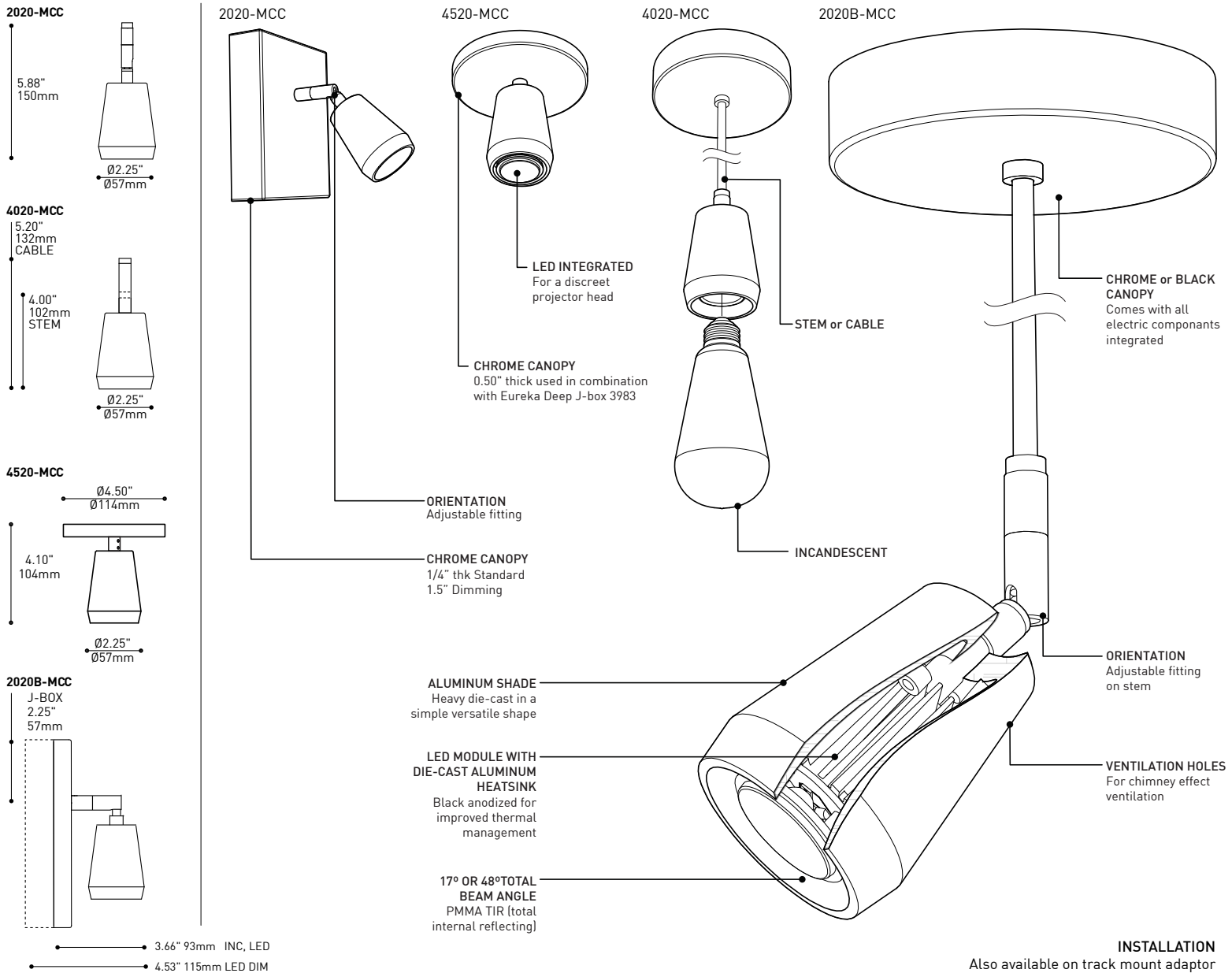
DIM

IES

LED



ALVER



## SPECIFICATIONS

LIGHT SOURCE  
MODULE  
DELIVERED LUMENS  
CRI  
HOUSING  
HEATSINK  
LIGHT DISTRIBUTION  
OPTICS  
VOLTAGE  
DRIVER  
DIMMING  
LM-79  
WARRANTY  
CERTIFICATION

## LED

4 x high powered LEDs on MCPCB - total ±4 w  
UL recognized - made in USA  
330 lm - 350 lm (4000K)  
80 CRI (typical)  
Die-cast aluminum  
Black anodized aluminium  
Directional projector (2020(B))/Direct (4020)  
Total Internal Reflection (TIR) of 17° & 48 ° beam angle  
120V (DP) or 120-277V (DV or non-dimming)  
Constant Current driver 350 mA, UL Recognized  
Phase Dimming (DP) and 0-10V Dimming (DV)  
On request  
5 years (on electronic components)  
CSA recognized

## INCANDESCENT

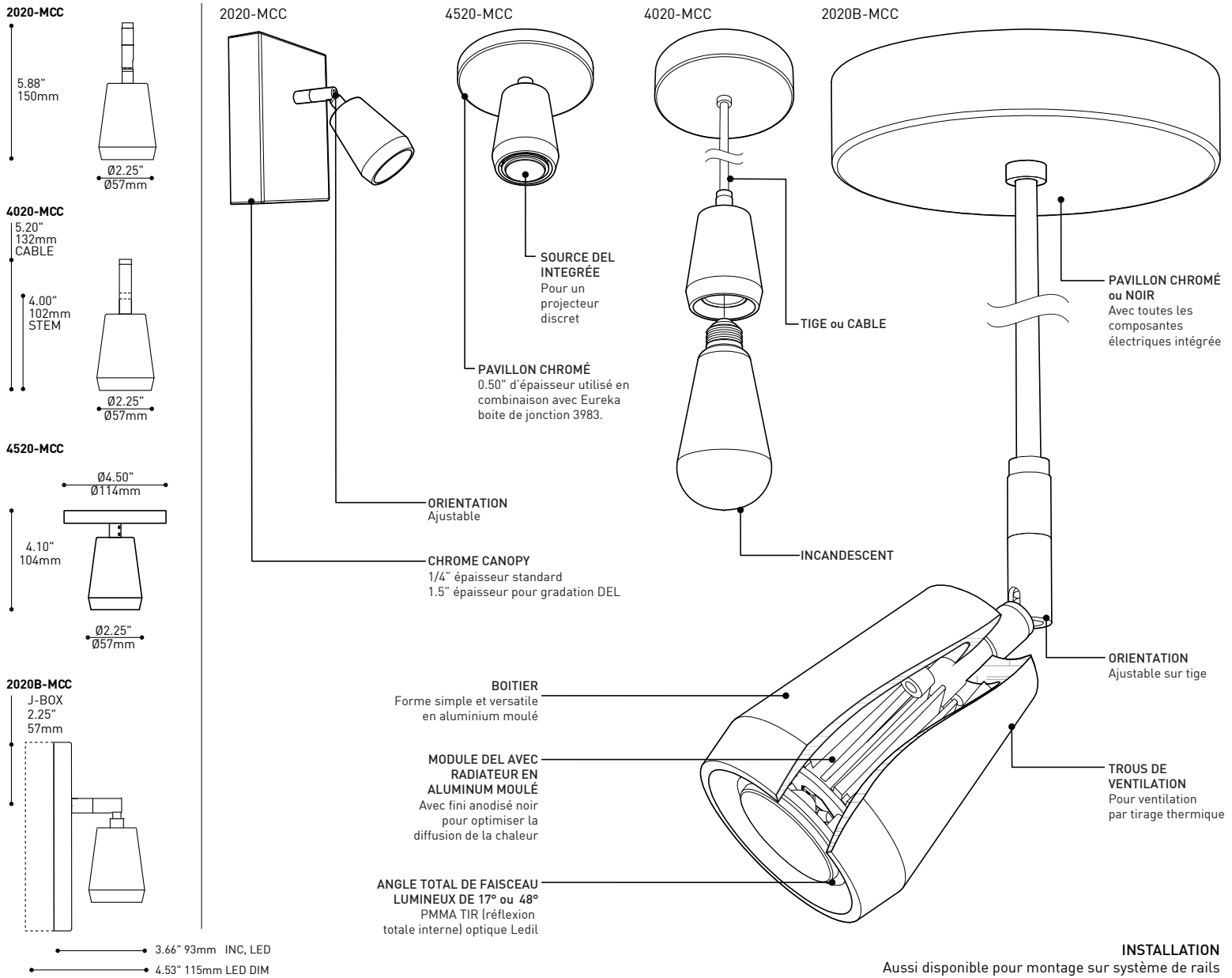
Inc Medium Base - 60W  
N/A  
N/A  
N/A  
N/A  
120V  
Dimmable



225 de Liège Ouest, Suite #200  
Montréal (QC), Canada H2P 1H4  
Tel : 514.385.3515 Fax : 514.385.4169  
[www.eurekalighting.com](http://www.eurekalighting.com)



2020-MCC 4020-MCC  
2020B-MCC 4520-MCC



## SPÉCIFICATIONS

	LED	INCANDESCENT
LIGHT SOURCE	4 x DEL haute performance sur MCPCB - total ±4 w	Inc Base moyenne - 60W
MODULE	Reconnue par UL - Fabriqué aux États-Unis	N/A
LUMENS RÉELS	330 lm - 350 lm (4000K)	N/A
IRC	80 CRI (typique)	N/A
BOITIER	Aluminium moulé	
RADIATEUR	Aluminium anodisé noir	N/A
DISTRIBUTION LUMINEUSE	Projecteur directionnel (2020(B))/Direct (4020)	
OPTIQUE	LEDIL TIR - angle total de faisceau de 17° & 48°	N/A
VOLTAGE	120V (DP) ou 120-277V (DV ou non gradable)	120V
PILOTE	Pilote 350 mA à courant constant 350 mA, UL Recognized	
GRADATION	Gradation par phase (DP) ou de type 0-10V (DV)	Intensité variable
LM-79	Sur demande	
GARANTIE	5 ans (sur les composantes électroniques)	
CERTIFICATION	Reconnu par CSA	