

OLLO 4454B

PROJECT PROJET
SPEC TYPE
NOTES



FINISH FINI



BLK

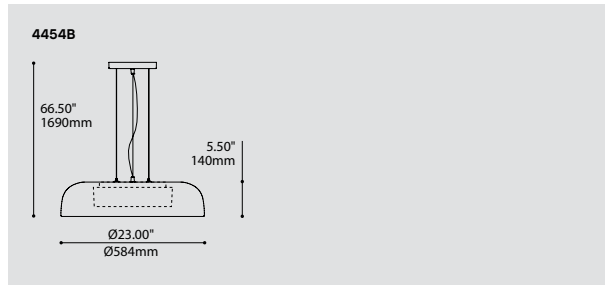
WH

FAMILY FAMILLE



4654B (CEILING SURFACE)

4654B (WALL SURFACE)



ORDERING SPECIFICATION SPÉCIFICATION DE COMMANDE

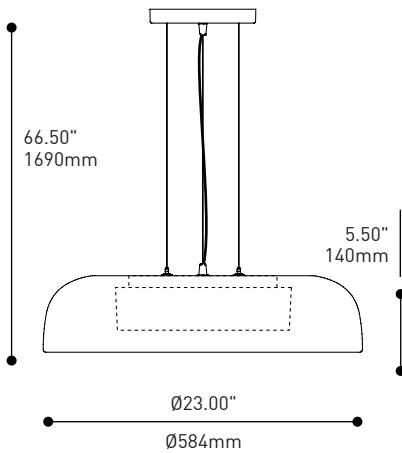
CODE

MODEL MODÈLE	4454B OLLO	4454B
LIGHT SOURCE SOURCE LUMINEUSE	LED, 10W, LED	
COLOR TEMPERATURE TEMPÉRATURE DE COULEUR (A)	27* 2700K 30 3000K 35 3500K 40 4000K <small>* LONGER LEAD TIME MAY APPLY, PLEASE CONTACT YOUR EUREKA REPRESENTATIVE</small>	
COLOR RENDERING INDEX (CRI) INDICE DE RENDU DE COULEUR (IRC) (B)	80 80+ CRI 90* 90+ CRI <small>* LONGER LEAD TIME MAY APPLY, PLEASE CONTACT YOUR EUREKA REPRESENTATIVE</small>	
VOLTAGE VOLTAGE	120V 120 VOLT 277V 277 VOLT	
DIMMING OPTION OPTION DE GRADATION	DV 0-10V DIMMING (120V-277V) DP PHASE DIMMING (120V ONLY) <small>LED DIMMING DRIVER IS STANDARD IN THIS PRODUCT, PLEASE SPECIFY YOUR DIMMING TYPE</small>	
CABLE CÂBLE	AC AIRCRAFT MOUNTING & CLEAR CABLE, FIELD ADJUSTABLE	AC
CABLE LENGTH LONGUEUR DE CÂBLE	60 60" AIRCRAFT CABLE (STD LENGTH) ** CUSTOM AIRCRAFT CABLE LENGTH (PLEASE SPECIFY) <small>FOR OVERALL LENGTH, PLEASE CONTACT YOUR EUREKA REPRESENTATIVE</small>	
CANOPY FINISH FINI PAVILLON	BLK BLACK WH WHITE	
SHADEFINISH FINI ABAT-JOUR	BLK BLACK WH WHITE	
DIFFUSER FINISH FINI DIFFUSEUR	WH WHITE	WH

PRODUCT CHARACTERISTICS CARACTÉRISTIQUES DU PRODUIT



DESIGN:	Fully enclosed direct illumination pendant with retro-modern styling.
INSTALLATION:	Easy to install, adjust and level triple aircraft cable mounting.
LIGHT SOURCE:	Dimmable LED
CANOPY:	Die-formed steel canopy and fittings with a black or white polyester powder coating finish.
DIFFUSER:	Hand blown translucent white triplex glass.
CERTIFIED:	c-CSA-us, c-UL-us
CONCEPTION:	Suspension rétro-contemporaine complètement fermée avec un éclairage direct.
INSTALLATION:	Facile à installer, ajuster et à équilibrer sur câble d'acier triple.
SOURCE LUMINEUSE:	DEL
PAVILLON:	Pavillon et pièces d'acier embouti avec peinture électrostatique à base de polyester.
DIFFUSEUR:	Verre triplex blanc translucide soufflé à la main.
CERTIFIÉ:	c-CSA-us, c-UL-us



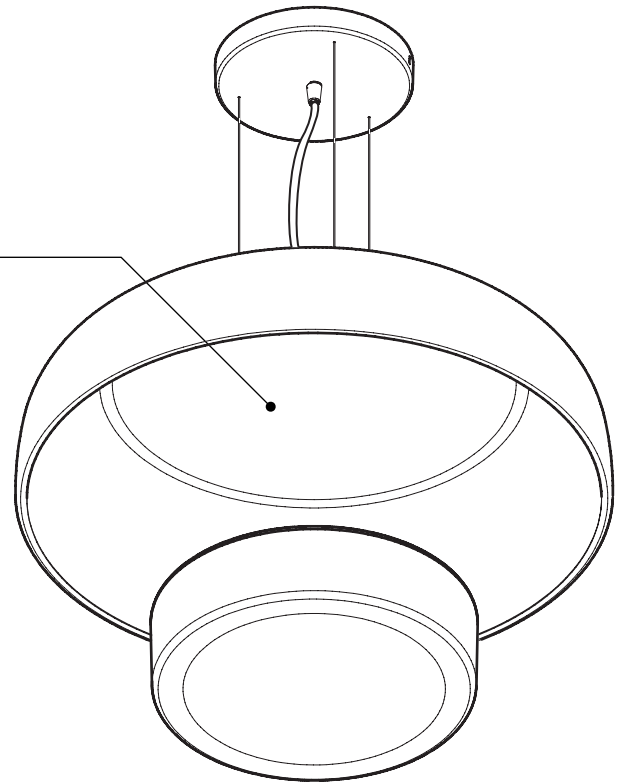
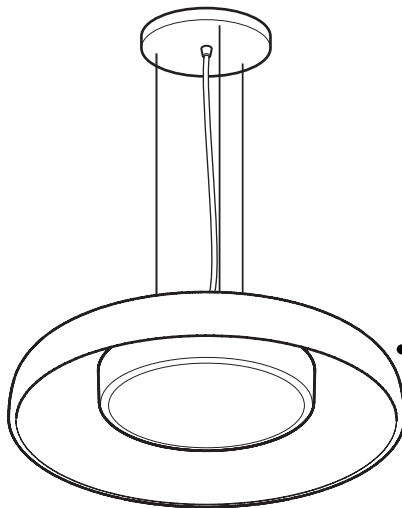
EASY TO INSTALL
Three aircraft cable mounting system for easy mounting and leveling

LED LIGHT SOURCE
Clever energy efficient and cost effective including dimming

REFLECTOR DESIGN
Die-formed steel canopy and fittings with highly reflective white polyester powder coating finish

HAND-MADE GLASS
Mouth blown white triplex glass diffuser designed for easy installation and maintenance

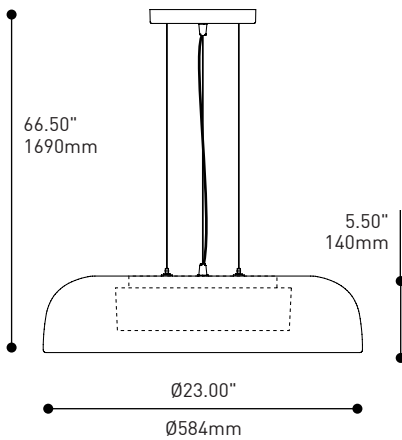
RETRO-MODERN DESIGN
Elegantly styled and proportioned Die-spun aluminium shade with black or white polyester powder coating finish



SPECIFICATIONS

4454B-WH | 4454B-BLK

LIGHT SOURCE	44 x Mid power LED on MCPCB
DELIVERED LUMENS	1268 lm 971 lm
SYSTEM WATTAGE	13.3W
CRI	80+ CRI or 90+ CRI
CCT	2700K, 3000K, 3500K or 4000K 3-step MacAdam ellipse binning
DRIVER / BALLAST	Hatch 16W CC 0-10V
DIMMING	DV 0-10V (120-277V) or DP PHASE DIMMING (120V)
VOLTAGE	120V or 277V
SHADE	Die-Formed Spun 14 gauge aluminum with black or white polyester powder-coated finish
STRUCTURE	18 Gauge die-formed steel with highly reflective white polyester powder-coated finish
DIFFUSER	Mouth blown white triplex glass
SUSPENSION	3 x stainless steel aircraft cable suspension with an easy-adjust / level grippers system and clear power cable
CERTIFICATION	c-CSA-us
WARRANTY	5 year warranty on LED fixtures



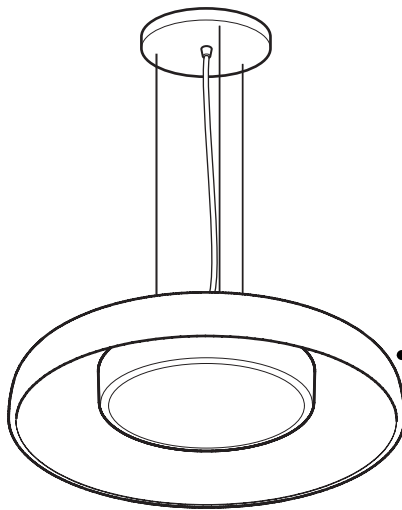
INSTALLATION FACILE
Système composé de trois câbles facilitant un montage facile et un mécanisme d'ajustement simple

SOURCES DEL
Offre une gamme distinguée de lampes à économie d'énergie et durables, avec les options de gradation de l'intensité lumineuse

CONCEPTION DU RÉFLECTEUR
Canapé façonné de métal estampé couverte par une peinture blanche réfléchissante

ÉCLAIRAGE EN VERRE SOUFFLÉ
L'incorporation du diffuseur triplex opale à l'intérieur d'un abat-jour métallique, conçue pour une installation facile et un entretien simple

DESIGN RETRO-MODERNE
Proportions idéales et look élégant
Abat-jour en aluminium repoussé, peinture en poudre électrostatique fini noir mat ou semi-lustré blanc



SPECIFICATIONS

4454B-WH | 4454B-BLK

SOURCE LUMINEUSE	44 x LED de 0.25W puissance moyenne sur MCPCB
LUMENS RÉELS	1268 lm 971 lm
PUISSANCE SYSTÈME	13.3W
IRC	80+ IRC ou 90+ IRC
CCT	2700K, 3000K, 3500K ou 4000K 3 ellipses MacAdam
LUMENS LIVRÉ	~1126lm (WH-4000K) / ~862lm (BLK-4000K)
PILOTE / BALLAST	Hatch 16W CC 0-10V
GRADATION	DV 0-10V (120-277V) ou GRADATION DP PHASE (120V)
VOLTAGE	120V ou 277V
ABAT-JOUR	Aluminium repoussé de calibre 14, fini à la peinture électrostatique noir ou blanc
STRUCTURE	Acier de calibre 18 formé, fini à la peinture électrostatique blanc hautement réfléchissant
DIFFUSEUR	Diffuseur en verre opale soufflée par bouche
SUSPENSION	3 x câbles de suspension en acier inoxydable "Aircraft" / Système d'ajustement facile / Câble électrique clair
CERTIFICATION	c-CSA-us
GARANTIE	Garantie de 5 ans sur le luminaire en DEL