

# BOUQUET 4428-16-MAD

PROJECT PROJET

SPEC TYPE

NOTES



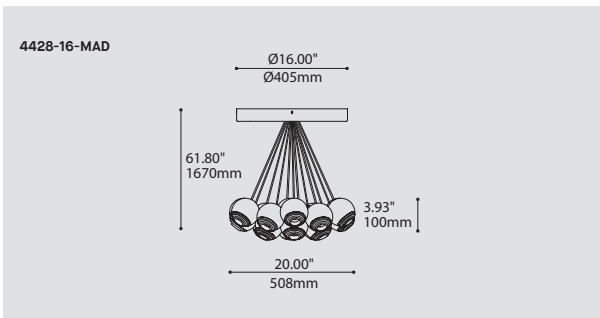
## OPTIONS



4901 DETAIL



4902 DETAIL



## ORDERING SPECIFICATION SPÉCIFICATION DE COMMANDE

CODE

MODEL MODÈLE 4428-16-MAD

4428-16-MAD BOUQUET ROLO

SHADE QUANTITY QUANTITÉ D'ABAT-JOUR 19

19 19 X SHADES

LIGHT SOURCE SOURCE LUMINEUSE

(WATTAGE, LAMP TYPE, LAMP FORM, BASE TYPE, OTHER INFO)

LED.4 4W, LED

COLOR TEMPERATURE TEMPÉRATURE DE COULEUR

27 2700K

30 3000K

35 3500K

40\* 4000K

\*LONGER LEAD TIME MAY APPLY, PLEASE CONTACT YOUR EUREKA REPRESENTATIVE

COLOR RENDERING INDEX (CRI) INDICE DE RENDU DE COULEUR (IRC) 90

90 90+ CRI

ANGLE BEAM ANGLE DE DIFFUSION

17 17°

48 48°

VOLTAGE VOLTAGE

120V 120 VOLT

277V 277 VOLT

DIMMING OPTION OPTION DE GRADATION

FOR LED ONLY

DV 0-10V DIMMING (120-277V)

DP PHASE DIMMING (120V ONLY)

LED DIMMING DRIVER IS STANDARD IN THESE PRODUCTS, PLEASE SPECIFY YOUR DIMMING TYPE.

CABLE CABLE C

C CLEAR CABLE, FIELD ADJUSTABLE

CABLE LENGTH LONGUEUR DE CABLE

60 60" CABLE (STD LENGTH)

\*\* CUSTOM CABLE LENGTH (PLEASE SPECIFY)

FOR OVERALL LENGTH PLEASE CONTACT YOUR EUREKA REPRESENTATIVE.

CANOPY FINISH FINI PAVILLON WHE

WHE\* WHITE FINE TEXTURE

FOR OVERALL LENGTH PLEASE CONTACT YOUR EUREKA REPRESENTATIVE.

DIFFUSER FINISH FINI DIFFUSEUR

BLK BLACK

CHR CHROME

HEATSINK FINISH FINI RADIATEUR

SAA SATIN ALUMINUM ANODIZED

ACCESSORY ACCESSOIRE

4901 HOOK

4902 LOOP

## PRODUCT CHARACTERISTICS CARACTÉRISTIQUES DU PRODUIT

**BIM** **DIM** **IES** **LED**

**DESIGN:** Offered in a wide variety of configurations, Bouquet is a cluster of 19 fixtures all emerging from the matte black recessed center hole of a white canopy. Bouquet can be paired with the adjustable cable holder accessory, Loop (4902), which can be easily installed and removed.

**INSTALLATION:** Bouquet mounts on standard junction boxes and is supplied with support hooks for easy installation.

**LIGHT SOURCE:** Available with incandescent, halogen or LED light sources depending on the fixtures. Dimming available.

**STRUCTURE:** Spun steel chrome plated canopy matte black center hole to hide mounting hardware.

**CERTIFIED:** c-CSA-us

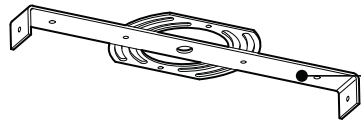
**CONCEPTION:** Offert dans une grande variété de configurations, Bouquet est un groupe de 19 luminaires émergeant du trou encastré au centre d'un pavillon blanc. Bouquet peut être jumelé avec l'accessoire serre-câble ajustable Loop (4902), qui peut être facilement installé ou retiré de l'assemblage.

**INSTALLATION:** Des crochets de support sont fournis pour faciliter l'installation sur une boîte de jonction standard.

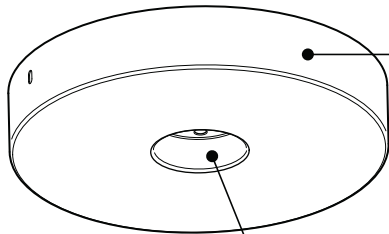
**SOURCE LUMINEUSE:** Utilisation avec sources lumineuses DEL ou incandescentes avec des options de gradation.

**STRUCTURE:** Pavillon en acier repoussé et chromé avec section centrale noire matte pour camoufler les supports.

**CERTIFIÉ:** c-CSA-us

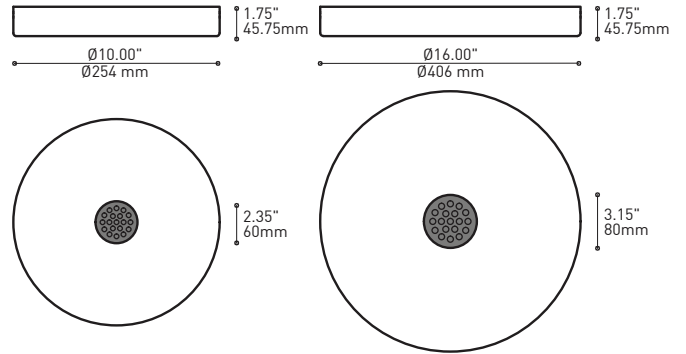


**EASY INSTALLATION**  
Mounts to standard junction box with added mounting points to reinforce installation

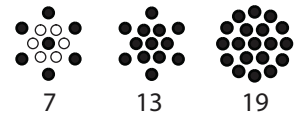


**SIMPLE CANOPY**  
White plated canopy with plenty of room to house all electrical components for quick assembly

**CENTER PIECE**  
Matte black recessed center hole

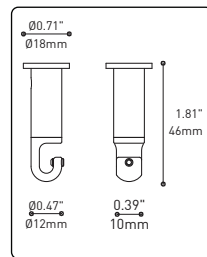
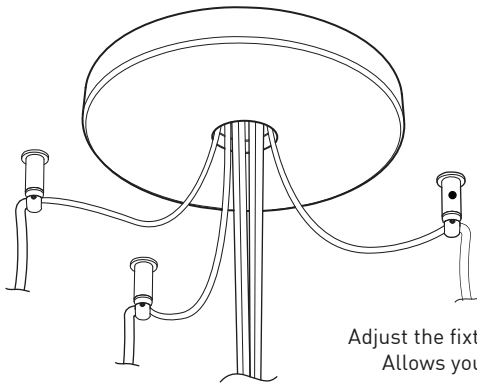


Wide variety of configurations



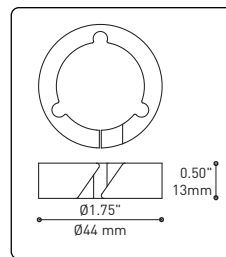
## ACCESSORIES

Allows more creativity



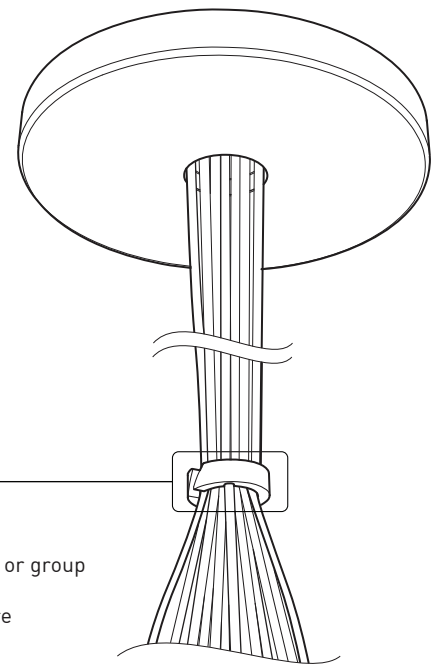
### HOOK 4901

Adjust the fixture to the desired height  
Allows you to make big statements

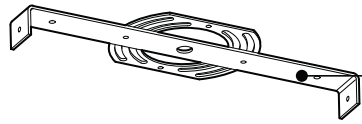


### LOOP 4902

Can straighten, lock height or group up to 19 power cables  
Can be installed after fixture installation

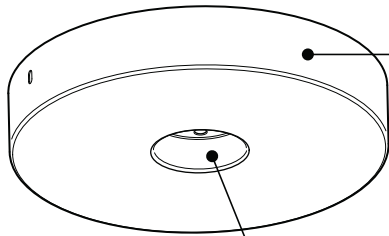


| FIXTURE      | CODE | Ø 10  | Ø 16   | LIGHT SOURCE |     | MAX. WATTAGE |      |      |
|--------------|------|-------|--------|--------------|-----|--------------|------|------|
|              |      |       |        | LED          | INC | LED          | 7    | 13   |
| ALVER        | MCC  | 7ou13 | 19     | X            | X   | 28W          | 52W  | 76W  |
| ROLO PENDANT | MAD  | 7ou13 | 19     | X            |     | 28W          | 52W  | 76W  |
| MEHA         | UAC  | 7ou13 | 19     | X            |     | 28W          | 52W  | 76W  |
| FACET        | UFC  | 7ou13 | 19     | X            |     | 28W          | 52W  | 76W  |
| SLIM STACK   | SLS  | 7ou13 | 19     | X            | X   | 28W          | 52W  | 76W  |
| STUBBY STACK | STS  | 7ou13 | 19     | X            | X   | 28W          | 52W  | 76W  |
| MIKA         | RAP  | 7     | 13ou19 | X            |     | 63W          | 117W | 171W |
| MIKA         | RAQ  | 7     | 13ou19 | X            |     | 91W          | 169W | 247W |



### FACILE D'ASSEMBLAGE

- Installation sur boîte de jonction standard avec des points d'ancrage multiples
- Crochets de support fournis pour faciliter l'installation

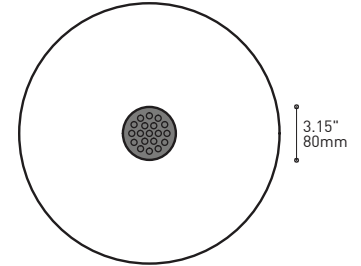
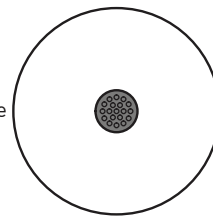
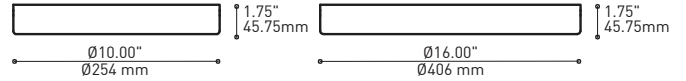


### PAVILLON SIMPLE

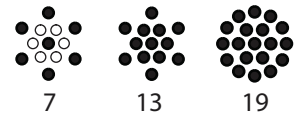
Pavillon blanc en acier repoussé avec espace nécessaire pour accueillir toutes les composants internes

### SECTION CENTRALE

Pièce noir matte servant à camoufler les supports des fils

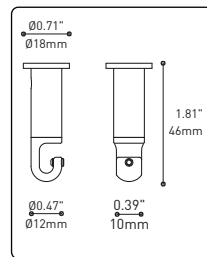
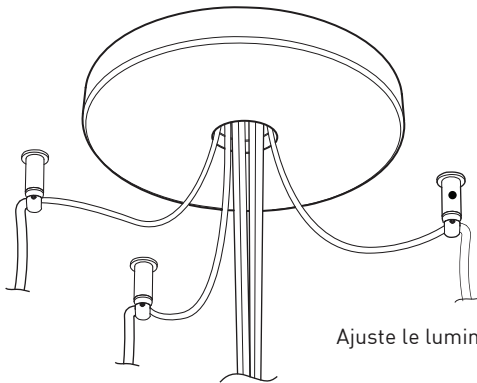


Grande variété de configurations



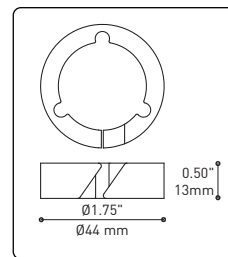
## ACCESSOIRES

Permet une plus grande créativité



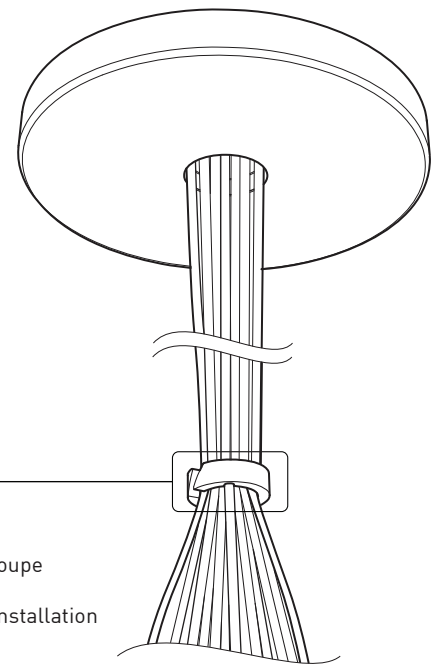
### CROCHET 4901

Ajuste le luminaire à la hauteur désirée



### ANNEAU 4902

Redresse, organise et regroupe jusqu'à 19 câbles  
Peux-être installé après l'installation du luminaire



| FIXTURE      | CODE | Nb. FIXTURE | SOURCE LUM. | LED | INC | MAX. WATTAGE |      |      |
|--------------|------|-------------|-------------|-----|-----|--------------|------|------|
|              |      |             |             |     |     | 7            | 13   | 19   |
| ALVER        | MCC  | 7ou13       | 19          | X   | X   | 28W          | 52W  | 76W  |
| ROLO PENDANT | MAD  | 7ou13       | 19          | X   |     | 28W          | 52W  | 76W  |
| MEHA         | UAC  | 7ou13       | 19          | X   |     | 28W          | 52W  | 76W  |
| FACET        | UFC  | 7ou13       | 19          | X   |     | 28W          | 52W  | 76W  |
| SLIM STACK   | SLS  | 7ou13       | 19          | X   | X   | 28W          | 52W  | 76W  |
| STUBBY STACK | STS  | 7ou13       | 19          | X   | X   | 28W          | 52W  | 76W  |
| MIKA         | RAP  | 7           | 13ou19      | X   |     | 63W          | 117W | 171W |
| MIKA         | RAQ  | 7           | 13ou19      | X   |     | 91W          | 169W | 247W |