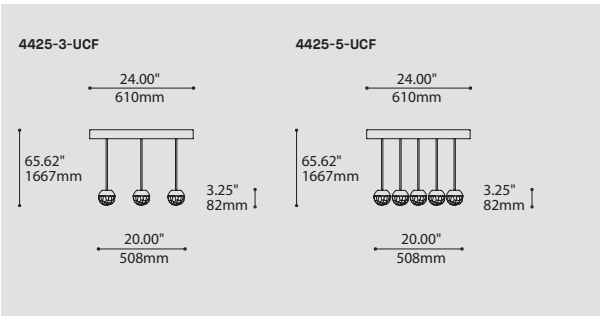


# ARRAY 4425-UFC

PROJECT PROJET

SPEC TYPE

NOTES



## ORDERING SPECIFICATION SPÉCIFICATION DE COMMANDE

CODE

### MODEL MODÈLE

4425-3 ARRAY 3 (3 X SHADES)  
4425-5 ARRAY 5 (5 X SHADES)

### SHADE OPTION OPTION D'ABAT-JOUR

UFC FACET

UFC

### LIGHT SOURCE SOURCE LUMINEUSE

(WATTAGE, LAMP TYPE, LAMP FORM, BASE TYPE, OTHER INFO)

LED.1  1W, LED  
LED.4  4W, LED

### COLOR TEMPERATURE TEMPÉRATURE DE COULEUR

27 2700K  
30 3000K  
35 3500K  
40\* 4000K  
\*LONGER LEAD TIME MAY APPLY, PLEASE CONTACT YOUR EUREKA REPRESENTATIVE

### COLOR RENDERING INDEX (CRI) INDICE DE RENDU DE COULEUR (IRC)

90 90+ CRI  
FOR LED 4W ONLY- MANDATORY

### VOLTAGE VOLTAGE

120V 120 VOLT  
277V 277 VOLT

### DIMMING OPTION OPTION DE GRADATION

FOR LED ONLY  
DV 0-10V DIMMING (120-277V)  
DP PHASE DIMMING (120V ONLY)

### CABLE CABLE

C CLEAR CABLE, FIELD ADJUSTABLE

C

### CABLE LENGTH LONGUEUR DE CABLE

60 60" CABLE (STD LENGTH)  
\*\* CUSTOM CABLE LENGTH (PLEASE SPECIFY)  
FOR OVERALL LENGTH PLEASE CONTACT YOUR EUREKA REPRESENTATIVE.

### STRUCTURE FINISH FINI STRUCTURE

CHR CHROME

CHR

### DIFFUSER FINISH FINI DIFFUSEUR

CLR CLEAR  
FRO FROSTED

### HEATSINK FINISH FINI RADIATEUR

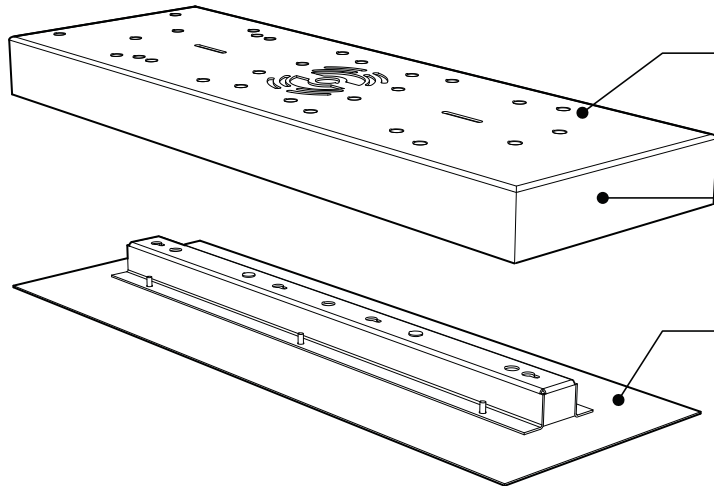
SAA SATIN ALUMINUM ANODIZED

SAA

## PRODUCT CHARACTERISTICS CARACTÉRISTIQUES DU PRODUIT

**BIM** **DIM** **IES** **LED**

- DESIGN:** Array is a rectangular chrome canopy with a narrow recessed opening, from which, 3 or 5 fixtures emerge. Array can be ganged together to create an evenly spaced field of fixtures.
- INSTALLATION:** Mounts on standard junction boxes with additional mounting holes in the ceiling. Array's front panel removes for easy access and installation and comes with safety hooks for support during installation.
- LIGHT SOURCE:** For use with LED and other light sources and dimming is available.
- STRUCTURE:** Die folded, chrome plated steel canopy with matte black central channel to hide mounting hardware.
- CERTIFIED:** c-CSA-us
- CONCEPTION:** Array est un pavillon rectangulaire chromé comportant une mince ouverture encastrée de laquelle émergent 3 ou 5 luminaires. Ce design peut être multiplié pour créer des îlots de luminaires équidistants.
- INSTALLATION:** Installation sur une boîte de jonction standard. Le pavillon inclus des trous de montage supplémentaires. Un panneau frontal amovible et des crochets de sûreté aident à l'installation et à l'entretien.
- SOURCE LUMINEUSE:** DEL et autres sources lumineuses conventionnelles offertes avec des options de gradation.
- STRUCTURE:** Acier plié avec une finition extérieure chromée et section encastrée noire mate pour camoufler les supports.
- CERTIFIÉ:** c-CSA-us



### CONVENIENT

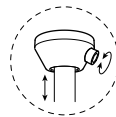
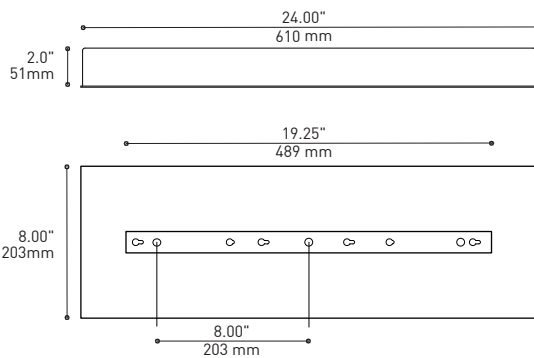
Additional mounting holes to reinforce and accommodate different light sources

### CANOPY

Luxurious Die folded plated steel with chrome finish that reflects your environment

### EASY ACCESS

Front panel removes for easy access and installation  
Comes with safety hooks for support during installation

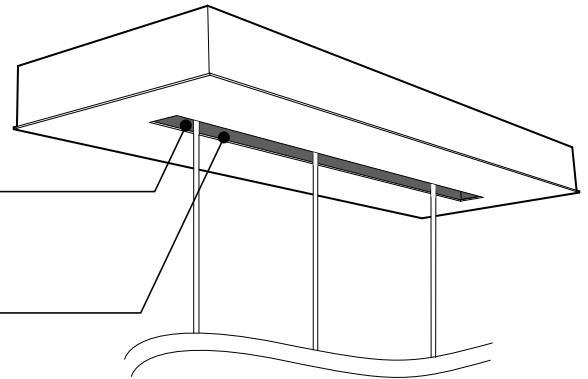


### EASY ADJUSTMENT

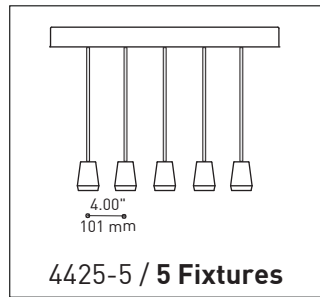
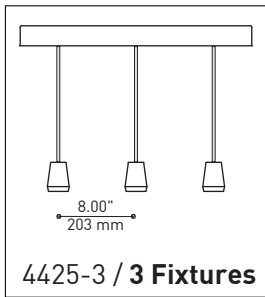
Each cable can be adjusted after luminaire is installed

### CENTRAL CHANNEL

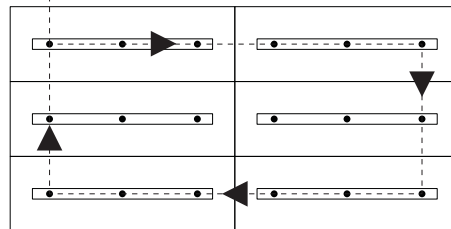
Matte black narrow recess to hide all mounting hardware



### CANOPY CONFIGURATIONS



Multiple Canopy Configuration with equal spacing and single Power Source\*  
- No limit to number of canopies  
\*Possible by electrician



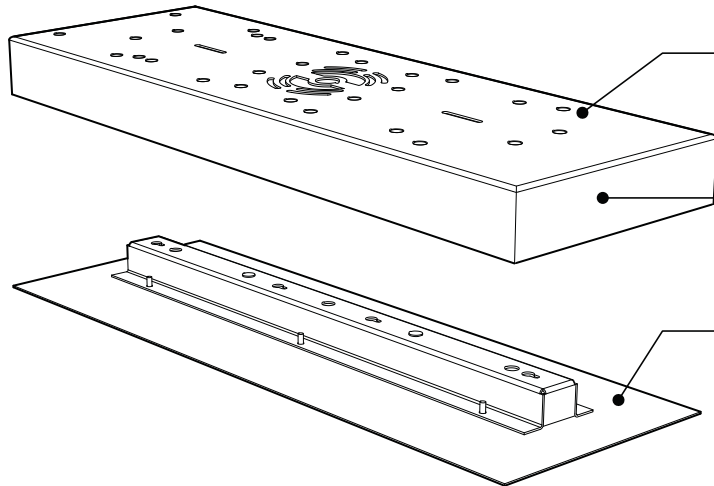
FIXTURE	CODE	Nb. FIXTURE	LIGHT SOURCE			MAX. WATTAGE					
			LED	HAL	INC	DEL		HAL		INC	
						3	5	3	5	3	5
VEGA	XBL	3				33W					
ALVER	MCC	3   5	X			12W	20W			180W	300W
ROLO PENDANT	MAD	3	X	X		12W					
ROLO PROJECTOR	MADP	3	X			12W					
MEHA	UAC	3   5	X			12W	20W				
FACET	UFC	3   5	X			12W	20W				
SILENE	JDJ/JDJA/JMJ	3   5	X			12W	20W				
FASIL	XB/XBA	3	X			33W					
SENET	XFY	3	X			45W					
SHAKER	QFI	3	X	X	X	12W		150W		180W	



225 de Liège Ouest, Suite #200  
Montréal (QC), Canada H2P 1H4  
Tel : 514.385.3515 Fax : 514.385.4169  
www.eurekalighting.com



4425



### PRATIQUE

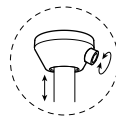
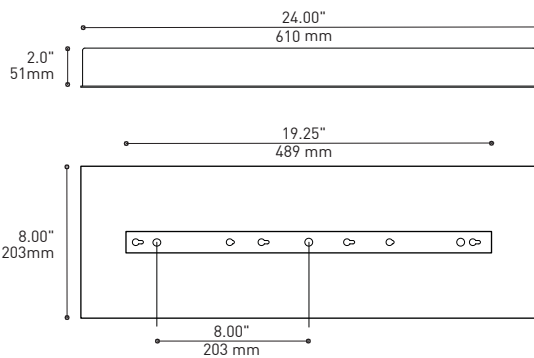
Trous de montages supplémentaires pour soutenir une grande charge et pour subvenir aux différents types d'éclairages

### CONCEPTION

Luxeux pavillon rectangulaire en acier chromé réfléchissant votre environnement ambiant

### INSTALLATION

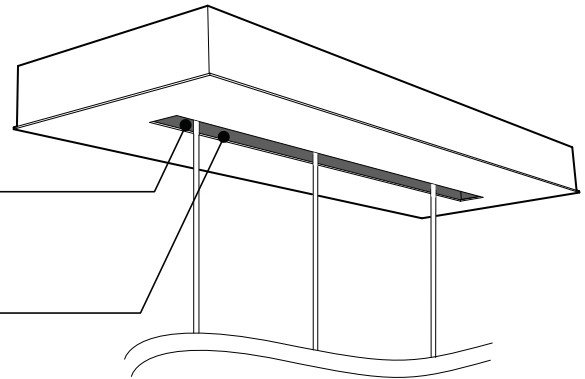
Panneau frontale amovible aidant à l'installation et à l'entretien



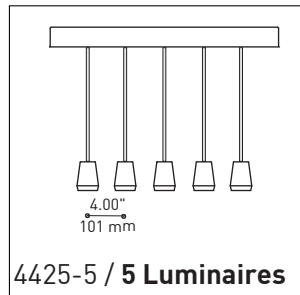
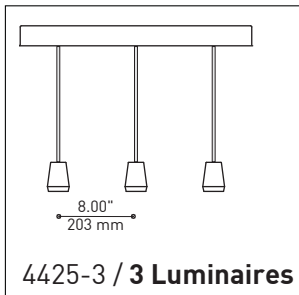
### L'AJUSTEMENT FACILE

Chaque câble peut être ajusté après l'installation du luminaire

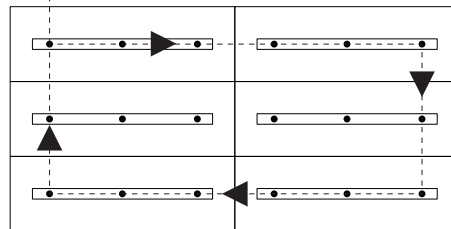
**SECTION CENTRALE**  
Pièce noire matte servant à camoufler les supports



### TYPE DE CONFIGURATIONS



**⚡** Configuration de pavillons multiples pour créer des îlots de luminaires équidistants\*  
- Aucune limite de Pavillons  
\*Possible par l'électricien



FIXTURE	CODE	Nb. FIXTURE	LIGHT SOURCE			MAX. WATTAGE					
			LED	HAL	INC	DEL		HAL		INC	
						3	5	3	5	3	5
VEGA	XBL	3				33W					
ALVER	MCC	3   5	X			12W	20W			180W	300W
ROLO PENDANT	MAD	3	X	X		12W					
ROLO PROJECTOR	MADP	3	X			12W					
MEHA	UAC	3   5	X			12W	20W				
FACET	UFC	3   5	X			12W	20W				
SILENE	JDJ/JDJA/JMJ	3   5	X			12W	20W				
FASIL	XB/XBA	3	X			33W					
SENET	XFY	3	X			45W					
SHAKER	QFI	3	X	X	X	12W		150W		180W	