

ARRAY 4425-QFI

PROJECT PROJET
SPEC TYPE
NOTES



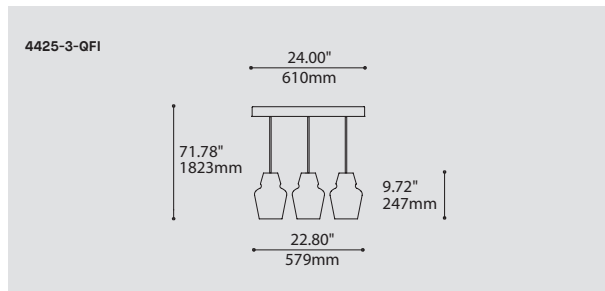
FAMILY FAMILLE



4171-QFI

4424-QFI

4427-QFI



ORDERING SPECIFICATION SPÉCIFICATION DE COMMANDE

MODEL MODÈLE 4425-3 **CODE** 4425-3

SHADE OPTION OPTION D'ABAT-JOUR QFI

QFI SHAKER

LIGHT SOURCE SOURCE LUMINEUSE

(WATTAGE, LAMP TYPE, LAMP FORM, BASE TYPE, OTHER INFO)

MR16C.50 50W, HAL, MR16C, GU5.3 BASE

INC.60 60W, INC, A19 / B10 / G30 / HAL T10, MEDIUM BASE (120V ONLY)

LED.4 4W, LED

COLOR TEMPERATURE TEMPÉRATURE DE COULEUR

FOR LED ONLY

27 2700K

30 3000K

35 3500K

40* 4000K

*LONGER LEAD TIME MAY APPLY, PLEASE CONTACT YOUR EUREKA REPRESENTATIVE

COLOR RENDERING INDEX (CRI) INDICE DE RENDU DE COULEUR (IRC)

FOR LED ONLY - MANDATORY

90 90+ CRI

VOLTAGE VOLTAGE

120V 120 VOLT

277V 277 VOLT

DIMMING OPTION OPTION DE GRADATION

FOR LED ONLY

DV 0-10V DIMMING (120-277V)

DP PHASE DIMMING (120V ONLY)

CABLE CABLE C

C CLEAR CABLE, FIELD ADJUSTABLE

CABLE LENGTH LONGUEUR DE CABLE

60 60" CABLE (STD LENGTH)

****** CUSTOM CABLE LENGTH (PLEASE SPECIFY)

FOR OVERALL LENGTH PLEASE CONTACT YOUR EUREKA REPRESENTATIVE.

STRUCTURE FINISH FINI STRUCTURE CHR

CHR CHROME

DIFFUSER FINISH FINI DIFFUSEUR

CLR CLEAR

TCHR TRANSLUCENT CHROME

TGOL TRANSLUCENT GOLD

PRODUCT CHARACTERISTICS CARACTÉRISTIQUES DU PRODUIT

BIM **DIM** **IES** **LED**

DESIGN: Array is a rectangular chrome canopy with a narrow recessed opening, from which, 3 fixtures emerge. Array can be ganged together to create an evenly spaced field of fixtures.

INSTALLATION: Mounts on standard junction boxes with additional mounting holes in the ceiling. Array's front panel removes for easy access and installation and comes with safety hooks for support during installation.

LIGHT SOURCE: For use with LED and other light sources and dimming is available.

STRUCTURE: Die folded, chrome plated steel canopy with matte black central channel to hide mounting hardware.

CERTIFIED: c-CSA-us

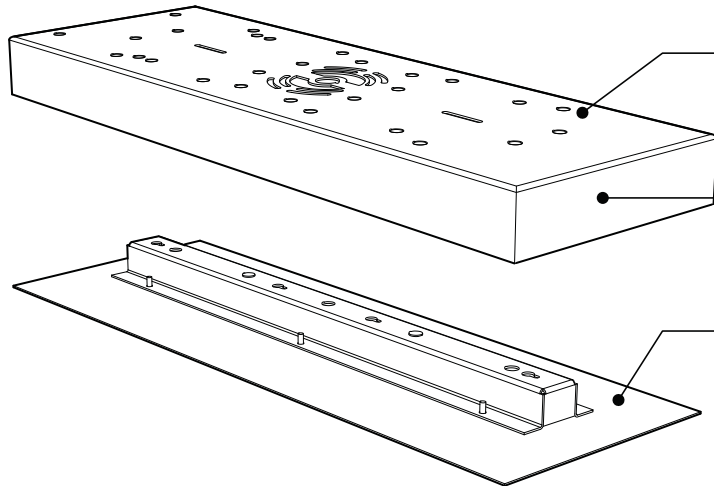
CONCEPTION: Array est un pavillon rectangulaire chromé comportant une mince ouverture encastrée de laquelle émergent 3 luminaires. Ce design peut être multiplié pour créer des îlots de luminaires équidistants.

INSTALLATION: Installation sur une boîte de jonction standard. Le pavillon inclus des trous de montage supplémentaires. Un panneau frontal amovible et des crochets de sûreté aident à l'installation et à l'entretien.

SOURCE LUMINEUSE: DEL et autres sources lumineuses conventionnelles offertes avec des options de gradation.

STRUCTURE: Acier plié avec une finition extérieure chromée et section encastrée noire mate pour camoufler les supports.

CERTIFIÉ: c-CSA-us



CONVENIENT

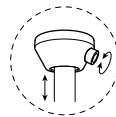
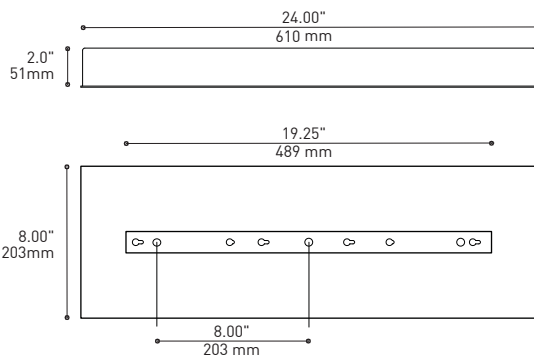
Additional mounting holes to reinforce and accommodate different light sources

CANOPY

Luxurious Die folded plated steel with chrome finish that reflects your environment

EASY ACCESS

Front panel removes for easy access and installation
Comes with safety hooks for support during installation

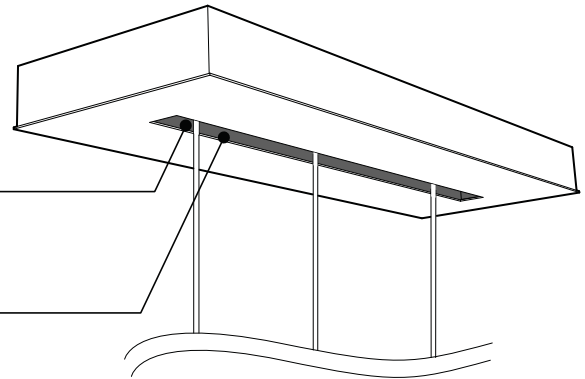


EASY ADJUSTMENT

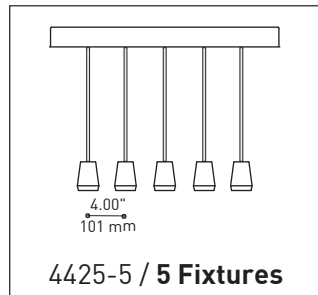
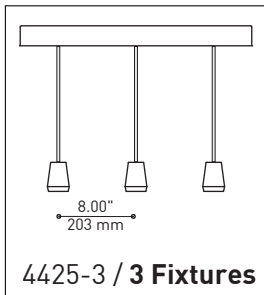
Each cable can be adjusted after luminaire is installed

CENTRAL CHANNEL

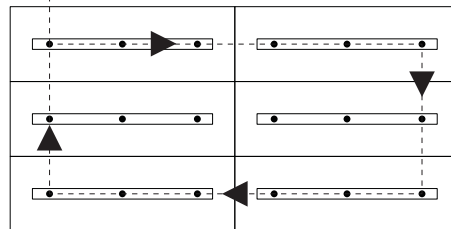
Matte black narrow recess to hide all mounting hardware



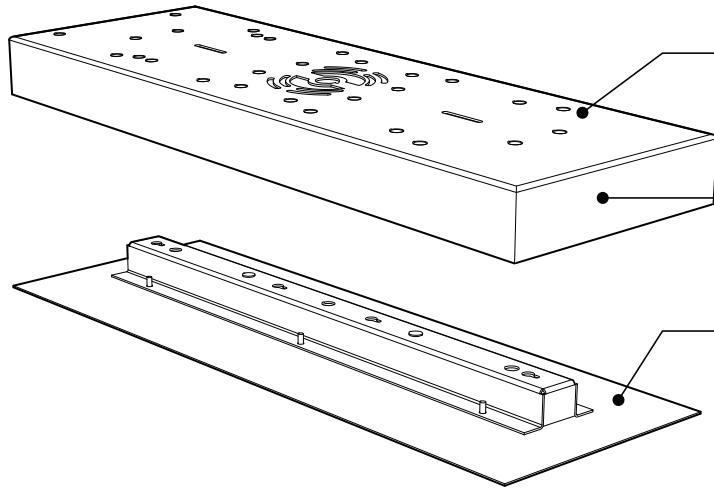
CANOPY CONFIGURATIONS



Multiple Canopy Configuration
with equal spacing and single Power Source*
- No limit to number of canopies
*Possible by electrician



FIXTURE	CODE	Nb. FIXTURE	LIGHT SOURCE			MAX. WATTAGE					
			LED	HAL	INC	DEL		HAL		INC	
						3	5	3	5	3	5
VEGA	XBL	3				33W					
ALVER	MCC	3 5	X			12W	20W			180W	300W
ROLO PENDANT	MAD	3	X	X		12W					
ROLO PROJECTOR	MADP	3	X			12W					
MEHA	UAC	3 5	X			12W	20W				
FACET	UFC	3 5	X			12W	20W				
SILENE	JDJ/JDJA/JMJ	3 5	X			12W	20W				
FASIL	XB/XBA	3	X			33W					
SENET	XFY	3	X			45W					
SHAKER	QFI	3	X	X	X	12W		150W		180W	



PRATIQUE

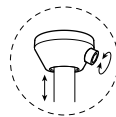
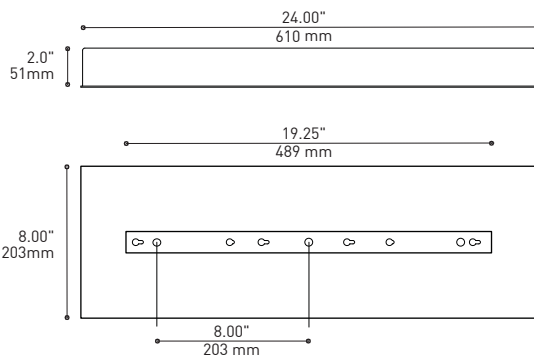
Trous de montages supplémentaires pour soutenir une grande charge et pour subvenir aux différents types d'éclairages

CONCEPTION

Luxeux pavillon rectangulaire en acier chromé réfléchissant votre environnement ambiant

INSTALLATION

Panneau frontale amovible aidant à l'installation et à l'entretien

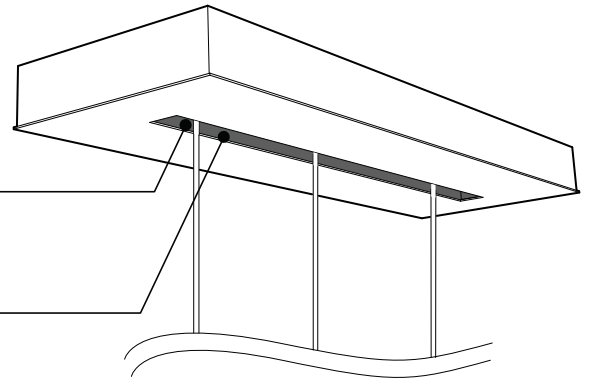


L'AJUSTEMENT FACILE

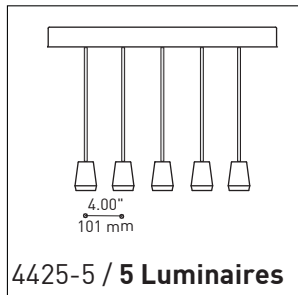
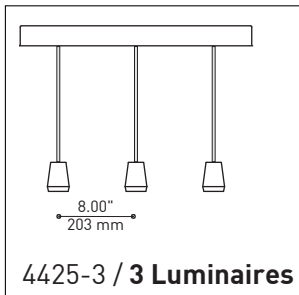
Chaque câble peut être ajusté après l'installation du luminaire

SECTION CENTRALE

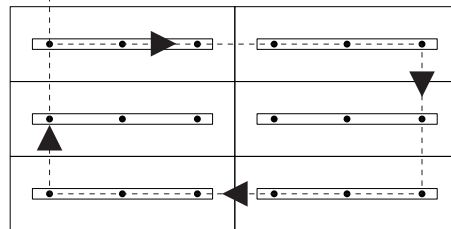
Pièce noire matte servant à camoufler les supports



TYPE DE CONFIGURATIONS



⚡ Configuration de pavillons multiples pour créer des îlots de luminaires équidistants*
- Aucune limite de Pavillons
*Possible par l'électricien



FIXTURE	CODE	Nb. FIXTURE	LIGHT SOURCE			MAX. WATTAGE					
			LED	HAL	INC	DEL		HAL		INC	
						3	5	3	5	3	5
VEGA	XBL	3				33W					
ALVER	MCC	3 5	X			12W	20W			180W	300W
ROLO PENDANT	MAD	3	X	X		12W					
ROLO PROJECTOR	MADP	3	X			12W					
MEHA	UAC	3 5	X			12W	20W				
FACET	UFC	3 5	X			12W	20W				
SILENE	JDJ/JDJA/JMJ	3 5	X			12W	20W				
FASIL	XB/XBA	3	X			33W					
SENET	XFY	3	X			45W					
SHAKER	QFI	3	X	X	X	12W		150W		180W	