

RIM 4404 / 4404B

PROJECT PROJET
SPEC TYPE
NOTES

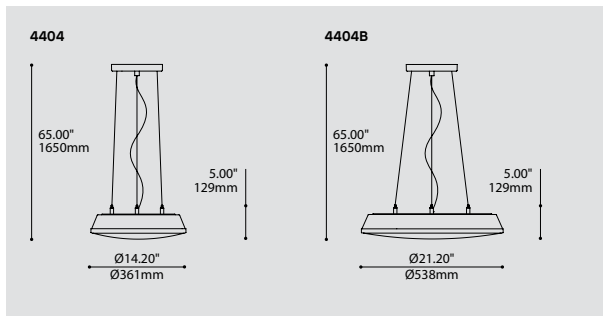


FAMILY FAMILLE



4704 (CEILING SURFACE)

4704 (WALL SURFACE)

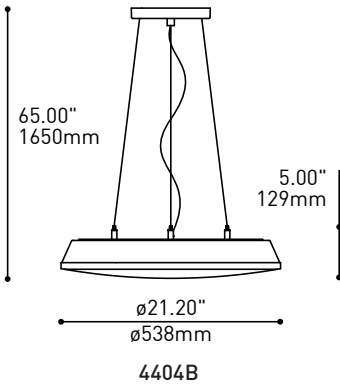
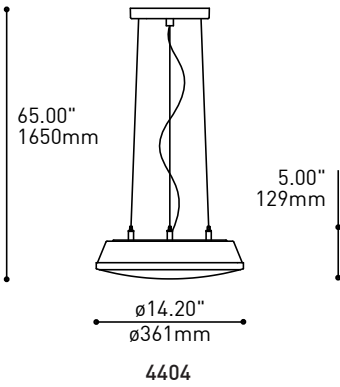


ORDERING SPECIFICATION	SPÉCIFICATION DE COMMANDE	CODE
MODEL MODÈLE		
4404	RIM 14"	
4404B	RIM 21"	
LIGHT SOURCE SOURCE LUMINEUSE		
4404		
LED.10	10W, LED	
4404B		
LED.24	24W, LED	
COLOR TEMPERATURE TEMPÉRATURE DE COULEUR (A)		
27*	2700K	
30	3000K	
35	3500K	
40	4000K	
* LONGER LEAD TIME MAY APPLY, PLEASE CONTACT YOUR EUREKA REPRESENTATIVE		
COLOR RENDERING INDEX (CRI) INDICE DE RENDU DE COULEUR (IRC) (B)		
80	80+ CRI	
90*	90+ CRI	
* LONGER LEAD TIME MAY APPLY, PLEASE CONTACT YOUR EUREKA REPRESENTATIVE		
VOLTAGE VOLTAGE		
120V	120 VOLT	
277V	277 VOLT	
* ONLY AVAILABLE WITH F.T5.C.22 & F.T5.C.2240		
DIMMING OPTION OPTION DE GRADATION (C)		
DV	0-10V DIMMING (120V-277V)	
DP	PHASE DIMMING (120V ONLY)	
LED DIMMING DRIVER IS STANDARD IN THIS PRODUCT, PLEASE SPECIFY YOUR DIMMING TYPE		
EMERGENCY BATTERY BATTERIE D'URGENCE		
EM*	EMERGENCY BATTERY INSIDE LUMINAIRE	
* ONLY AVAILABLE WITH LED NON-DIMMING AND DIMMIND DP ONLY		
CABLE CÂBLE		AC
AC	AIRCRAFT MOUNTING & CLEAR CABLE, FIELD ADJUSTABLE	
CABLE LENGTH LONGUEUR DE CÂBLE		
60	60" AIRCRAFT CABLE (STD LENGTH)	
**	CUSTOM AIRCRAFT CABLE LENGTH (PLEASE SPECIFY)	
FOR OVERALL LENGTH, PLEASE CONTACT YOUR EUREKA REPRESENTATIVE		
STRUCTURE FINISH FINI STRUCTURE		WH
WH	WHITE	
DIFFUSER FINISH FINI DIFFUSEUR		WH
WH	WHITE	
RING FINISH FINI ANNEAU		CHR
CHR	CHROME	

PRODUCT CHARACTERISTICS CARACTÉRISTIQUES DU PRODUIT



DESIGN:	Stylish all-rounder highlighted by a sparkling metal band. Rim offers smooth direct/indirect illumination.
LIGHT SOURCE:	Dimmable bespoke LED engines. EM option is available.
STRUCTURE:	Spun steel back plate with highly reflective white polyester powder coat finish and chrome plated trim ring.
DIFFUSER:	Thermoformed, white translucent PMMA with flex-fit attachment for easy access.
CERTIFIED:	c-CSA-us, c-UL-us
CONCEPTION:	Un passe-partout stylisé serti d'une bande métallique étincelante. Rim offre un éclairage diffus direct/indirect.
SOURCE LUMINEUSE:	Module DEL à gradation conçu sur mesure. Version d'urgence offerte en option.
STRUCTURE:	Plaque arrière d'acier repoussé avec peinture électrostatique à base de polyester et anneau décoratif plaqué chrome.
DIFFUSEUR:	Acrylique translucide blanc thermoformé avec installation facile par encliquetage.
CERTIFIÉ:	c-CSA-us, c-UL-us



Ø7.6" x 1.0" CANOPY
18 gauge spun cold rolled steel
Polyester powder painted

3 CABLES SUSPENSION
Easy installation and adjustment

SPUN BACK PLATE
18 gauge spun cold rolled steel
Polyester powder painted

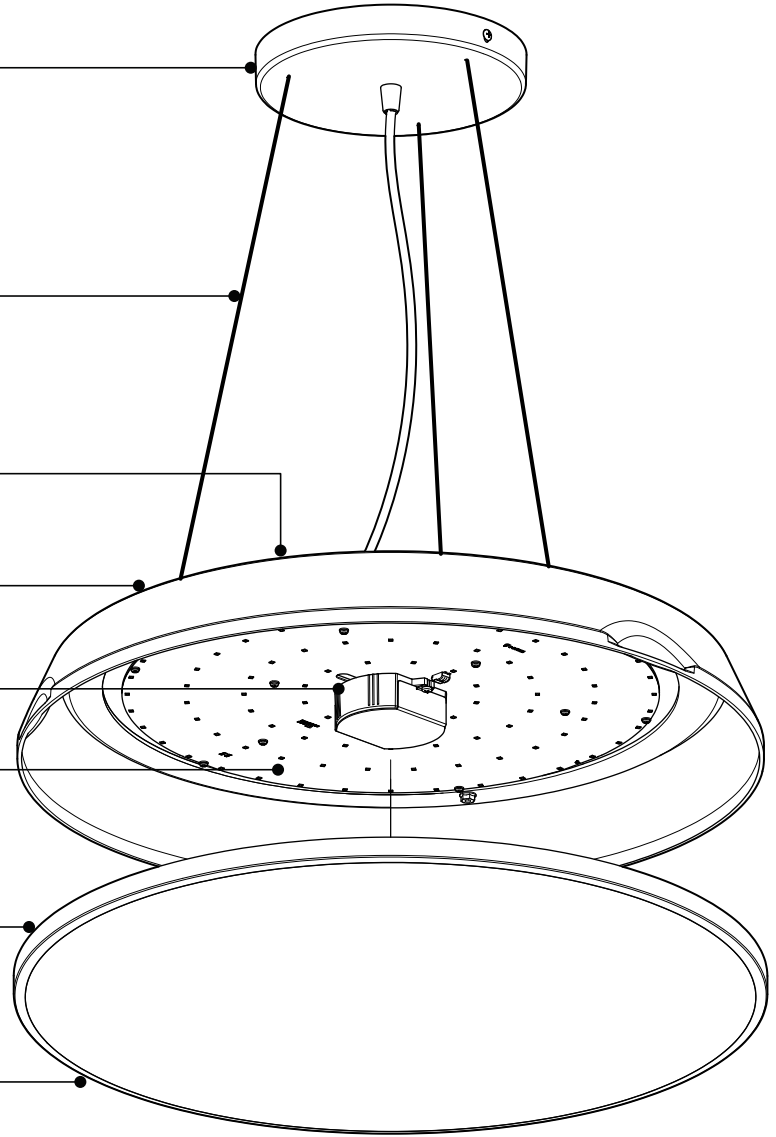
TOP DIFFUSER
Lighting grade white PPMA
Indirect illumination

INTEGRATED DRIVER/BALLAST
For fast access and maintenance

HIGH PERFORMANCE LED BOARD
Custom made module

CHROME RING
18 gauge spun cold rolled steel
Both decorative and fonctionnal detail

BOTTOM DIFFUSER
Thermoformed lighting grade white PPMA
Direct illumination



RECOGNIZED WINNER



SPECIFICATIONS

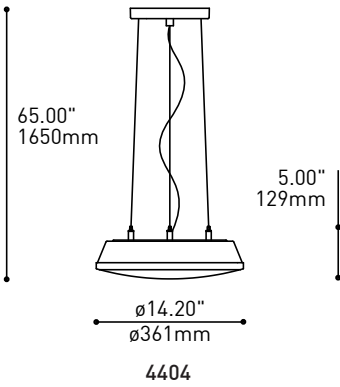
	LED 4404	LED 4404B
LIGHT SOURCE	44 x NICHIA - total ±11W	96 x NICHIA - total ±24W
MODULE	UL recognized - made in USA	UL recognized - made in USA
LUMENS (DELIVERED)	1055 lm	2547 lm
CRI	80+ CRI or 90+ CRI	80+ CRI or 90+ CRI
CCT	2700K, 3000K, 3500K or 4000K 3-step	MacAdam ellipse
STRUCTURE	Die-spun steel structure	Die-spun steel structure
HEATSINK	16 ga Aluminum	16 ga Aluminum
LIGHT DISTRIBUTION	Direct-Indirect	Direct-Indirect
DIFFUSER	White PPMA	White PPMA
VOLTAGE	120 or 120-277V	120 or 120-277V
BALLAST	N/A	N/A
DIMMING DV	350 mA 0-10V Dim [120-277V]	700 mA 0-10V Dim [120-277V]
DIMMING DP	350 mA Phase Dim [120V]	700 mA Phase Dim [120V]
EMERGENCY	Integrated Emergency Battery	Integrated Emergency Battery
LM-79 & ROHS	On request & Compliant	On request & Compliant
WARRANTY	5 years (on electronic components)	5 years (on electronic components)
CERTIFICATION	CSA recognized	CSA recognized



225 de Liège Ouest, Suite #200
Montréal (QC), Canada H2P 1H4
Tel : 514.385.3515 Fax : 514.385.4169
www.eurekalighting.com



4404
4404B



PAVILLON Ø7.6" x 1.0"
Acier repoussé à froid de calibre 18
Peinture en poudre électrostatique

SUSPENSION SUR 3 CABLES
Facile à installer et à ajuster

PLAQUE ARRIÈRE REPOUSSÉE
Acier repoussé à froid de calibre 18
Peinture en poudre électrostatique

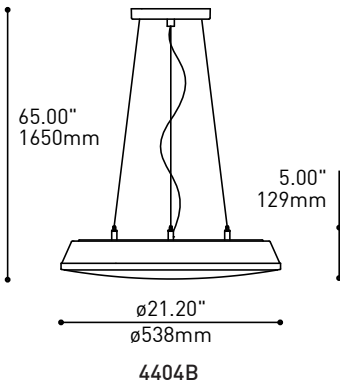
DIFFUSEUR DU HAUT
PPMA Blanc conçu pour l'éclairage
Éclairage indirect

PILOTE/BALLAST INTÉGRÉ
Pour faciliter l'accès et la maintenance

MODULE DEL HAUTE PERFORMANCE
Conçu sur mesure

ANNEAU CHROMÉ
Acier repoussé à froid de calibre 18
Détail fonctionnel et décoratif

DIFFUSEUR DU BAS
PPMA blanc thermoformé conçu pour l'éclairage
Éclairage direct



RECOGNIZED WINNER



SPÉCIFICATIONS

	DEL 4404	DEL 4404B
SOURCE LUMINEUSE	44 x NICHIA - total ±11W	96 x NICHIA - total ±24W
MODULE	Reconnu par UL - conçu aux USA	Reconnu par UL - conçu aux USA
LUMENS (RÉELS)	1055 lm	2547 lm
IRC	80+ IRC ou 90+ IRC	80+ IRC ou 90+ IRC
CCT	2700K, 3000K, 3500K ou 4000K 3 ellipses MacAdam	
STRUCTURE	Acier repoussé/moulé	Acier repoussé/moulé
RADIATEUR	Aluminium de 16ga	Aluminium de 16ga
DISTRIBUTION LUMINEUSE	Directe-Indirecte	Directe-Indirecte
DIFFUSEUR	PPMA Blanc	PPMA Blanc
VOLTAGE	120 ou 120-277V	120 ou 120-277V
BALLAST	N/A	N/A
GRADATION DV	350 mA 0-10V (120-277V)	700 mA 0-10V (120-277V)
GRADATION DP	350 mA Phase (120V)	700 mA Phase (120V)
ÉQUIPEMENT D'URGENCE	Pile d'urgence intégrée	Pile d'urgence intégrée
LM-79 & ROHS	Sur demande & conforme	Sur demande & Conforme
GARANTIE	5 ans (composantes électronique)	5 ans (composantes électronique)
CERTIFICATION	Reconnu par CSA	Reconnu par CSA