

AP SIS 4271

PROJECT PROJET

SPEC TYPE

NOTES

4271-LED

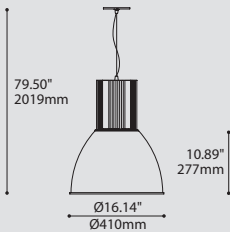


OPTIONS



BLK

4271



ORDERING SPECIFICATION SPÉCIFICATION DE COMMANDE

CODE

MODEL MODÈLE

4271

4271 AP SIS

LIGHT SOURCE SOURCE LUMINEUSE

LED.18

(WATTAGE, LAMP TYPE, LAMP FORM, BASE TYPE, OTHER INFO)

LED.18 18W, LED

COLOR TEMPERATURE TEMPÉRATURE DE COULEUR

30 3000K

35 3500K

40 4000K

VOLTAGE VOLTAGE

120V 120 VOLT

277V 277 VOLT

DIMMING OPTION OPTION DE GRADATION

DV 0-10V DIMMING (120-277V)

DP PHASE DIMMING (120V ONLY)

LED DIMMING DRIVER IS STANDARD IN THIS PRODUCT, PLEASE SPECIFY YOUR DIMMING TYPE.

CABLE CABLE

AC

AC AIRCRAFT MOUNTING & CLEAR CABLE, FIELD ADJUSTABLE

CABLE LENGTH LONGUEUR DE CABLE

60 60" AIRCRAFT CABLE (STD LENGTH)

** CUSTOM AIRCRAFT CABLE LENGTH (PLEASE SPECIFY)

FOR OVERALL LENGTH PLEASE CONTACT YOUR EUREKA REPRESENTATIVE.

HOUSING FINISH FINI BOITIER

BLK BLACK

M G METALLIC GRAY

DIFFUSER FINISH FINI DIFFUSEUR

CLR

CLR CLEAR

PRODUCT CHARACTERISTICS CARACTÉRISTIQUES DU PRODUIT

BIM DIM IES LED

DESIGN:

Architectural industrial look with a parabolic ribbed acrylic diffuser and aluminum driver housing.

INSTALLATION:

Field adjustable cable mounting system that allows for sloped ceiling installation. LED light source.

HOUSING:

Powder coated extruded aluminum housing with steel mounting hardware.

DIFFUSER:

Parabolic, clear ribbed diffuser in injection molded optical acrylic. c-CSA-us

CERTIFIED:

CONCEPTION:

Allure industrielle avec diffuseur parabolique en acrylique nervuré jumelé à un boîtier en aluminium.

INSTALLATION:

Système d'installation sur câble ajustable, permettant une installation sur un plafond en pente.

SOURCE LUMINEUSE:

DEL à intensité variable.

BOITIER:

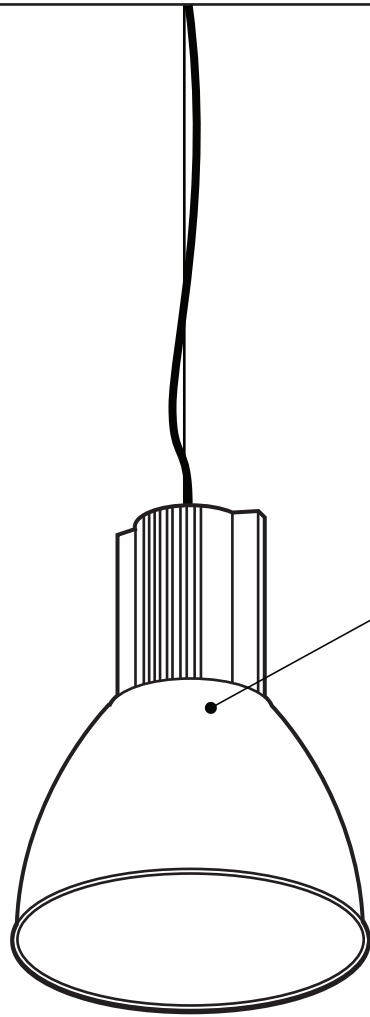
Boîtier fait d'aluminium extrudé peint avec peinture en poudre résistante, avec quincaillerie de montage en acier.

DIFFUSEUR:

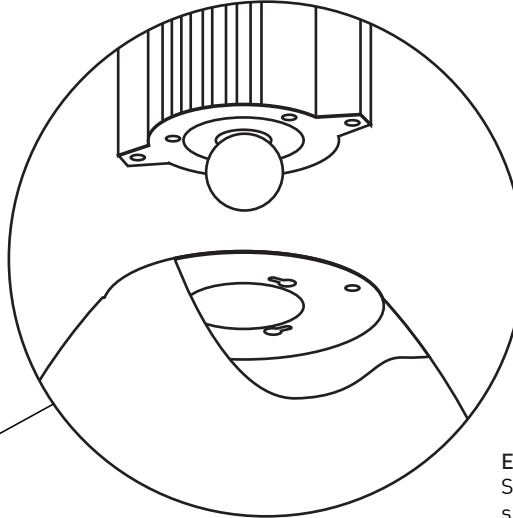
Diffuseur optique parabolique nervuré en acrylique injecté.

CERTIFIÉ:

c-CSA-us



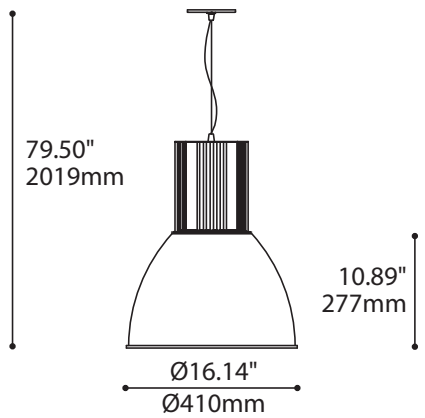
INTEGRATED DRIVER
Driver is integrated in the top aluminum compartment.



COB POWER
Apsis features a powerful 18W LED COB (chip-on-board) with a highly efficient spherical diffuser.

EASY TO INSTALL
Simply twist and lock the acrylic shade in place for easy installation.

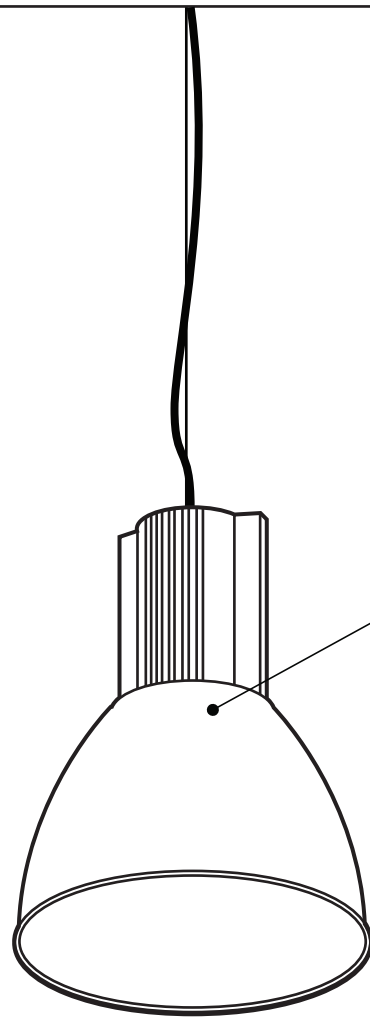
INDUSTRIAL LOOK
Architectural industrial look with a parabolic ribbed acrylic diffuser and aluminum driver housing offered in LED



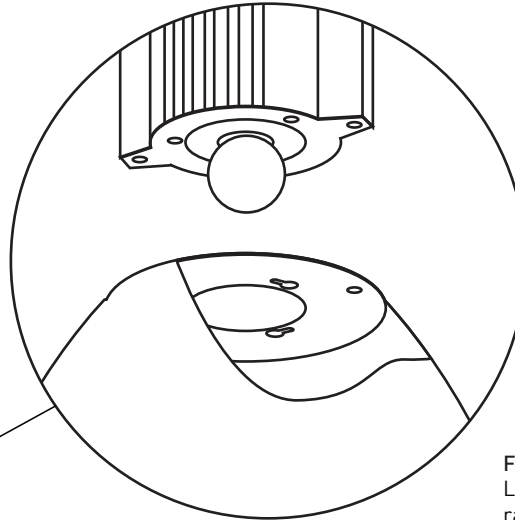
SPECIFICATIONS

4271-LED.18

LIGHT SOURCE	18W Nichia LED COB
DELIVERED LUMENS	1473lm (4000K)
CRI	80 CRI (typical)
LIGHT DISTRIBUTION	Direct
DIFFUSER	Molded acrylic clear diffuser
HOUSING	Black or metallic gray extruded aluminum structure
VOLTAGE	120V (DP) or 120-277V (DV)
DRIVER	CC 500mA, UL Recognized
DIMMING	Standard Phase dimming (DP) or 0-10V dimming (DV)
LM-79	On request
WARRANTY	5 years

**INTÉGRATION**

L'unité d'alimentation est intégrée à même le compartiment d'aluminium.

**LA PUISSANCE DU COB**

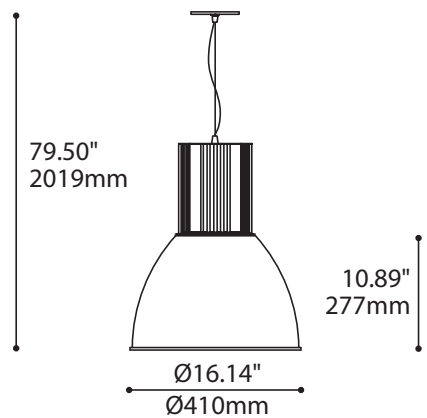
Apsis est composé d'une D.E.L. de 18W de type COB ("chip-on-board") surmonté d'un diffuseur très efficace sphérique.

FACILE À INSTALLER

L'abat-jour en acrylique s'installe rapidement grâce au système de "twist&lock"

LOOK INDUSTRIEL

Diffuseur d'acrylique nervurée et parabolique à l'allure industrielle jumelée à un boîtier d'alimentation en aluminium. Ce luminaire est offert en version D.E.L.

**SPÉCIFICATIONS****4271-LED.18**

SOURCE LUMINEUSE	18W Nichia COB D.E.L.
LUMENS RÉELS	1473lm (4000K)
IRC	80 CRI (typique)
DISTRIBUTION LUMINEUSE	Directe
DIFFUSEUR	Diffuseur moulé en acrylique clair
BOITIER	Aluminium noir extrudé
VOLTAGE	120V (DP) et 120-277V (DV)
UNITÉ D'ALIMENTATION	CC 500mA, Reconnu UL
GRADATION	Gradation standard phase (DP) ou de type 0-10V (DV)
LM-79	Sur demande
GARANTIE	5 ans