

# BLOOM 4269

PROJECT PROJET
SPEC TYPE
NOTES



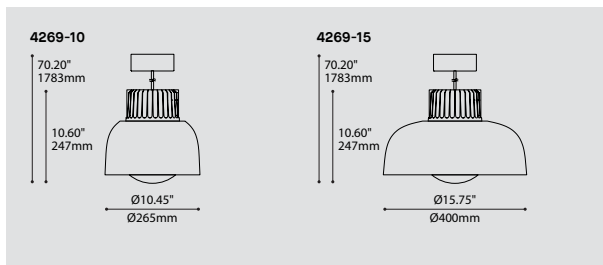
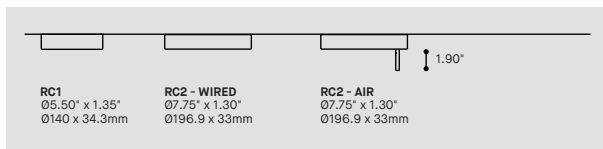
## FINISH FINI



## FAMILY FAMILLE



## MOUNTING OPTIONS OPTIONS DE MONTAGE



ORDERING SPECIFICATION	SPÉCIFICATION DE COMMANDE	CODE
<b>MODEL MODÈLE</b>		
4269-10	BLOOM 10"	
4269-15	BLOOM 15"	
<b>LIGHT SOURCE SOURCE LUMINEUSE</b>		<b>LED</b>
LED	REGULAR OUTPUT	
<b>COLOR TEMPERATURE TEMPÉRATURE DE COULEUR</b>		
27*	2700K	
30	3000K	
35	3500K	
40	4000K	
* LONGER LEAD TIME MAY APPLY, PLEASE CONTACT YOUR EUREKA REPRESENTATIVE		
<b>COLOR RENDERING INDEX (CRI) INDICE DE RENDU DE COULEUR (IRC)</b>		
80	80+ CRI	
90*	90+ CRI	
* LONGER LEAD TIME MAY APPLY, PLEASE CONTACT YOUR EUREKA REPRESENTATIVE		
<b>VOLTAGE VOLTAGE</b>		
120V	120 VOLT	
277V	277 VOLT	
<b>CONTROL OPTION OPTION DE CONTRÔLE</b>		
DV	0-10V DIMMING (120V-277V)	
DP	PHASE DIMMING (120V ONLY)	
NLTAIR2*	NLIGHT AIR CONTROL GEN 2	
NLIGHT*	NLIGHT WIRED CONTROL	
* REQUIRES RC2 CANOPY		
* EMERGENCY BATTERY NOT AVAILABLE WITH NLIGHT OPTIONS		
REFER TO NLIGHT GUIDE AND INSTALLATION SHEET FOR ALL REQUIREMENTS.		
<b>EMERGENCY BATTERY BATTERIE D'URGENCE</b>		
FOR 120-227V, EM DRIVER BOX INCLUDED, INSTALLED REMOTELY, SEE EM GUIDE FOR DETAILS.		
EMB*	EMERGENCY BATTERY FOR REMOTE BOX	
* 3981EA ACCESSORY IS REQUIRED		
<b>CABLE CABLE</b>		<b>C</b>
C	BLACK CABLE, FIELD ADJUSTABLE	
<b>CABLE LENGTH LONGUEUR DE CABLE</b>		
60	60" CABLE (STD LENGTH)	
**	CUSTOM CABLE LENGTH (PLEASE SPECIFY)	
FOR OVERALL LENGTH, PLEASE CONTACT YOUR EUREKA REPRESENTATIVE.		
<b>MOUNTING MONTAGE</b>		
ROUND CANOPY / PAVILLON ROND		
RC1	SCREWLESS CANOPY Ø5.50" X 1.35" (2473F)	
RC2	NLIGHT SCREWLESS CANOPY Ø7.75" X 1.30" (2474H)	
<b>CANOPY FINISH FINI PAVILLON</b>		
BLKE	BLACK FINE TEXTURE	
WHE	WHITE FINE TEXTURE	
<b>SHADE FINISH FINI ABAT-JOUR (A) (B)</b>		
BLKE	BLACK FINE TEXTURE	
WHE	WHITE FINE TEXTURE	
LGE	LIGHT GREY FINE TEXTURE	
PGE	PALE GREEN FINE TEXTURE	
NBE	NAVY BLUE FINE TEXTURE	
RAL*	PLEASE SPECIFY RAL CODE	
(A) SHADE INTERIOR IS ALWAYS WHITE		
(B) HEATSINK IS ALWAYS BLACK		
* LONGER LEAD TIME MAY APPLY, PLEASE CONTACT YOUR EUREKA REPRESENTATIVE		
<b>DIFFUSER FINISH FINI DIFFUSEUR</b>		<b>WH</b>
WH	WHITE	
<b>ACCESSORY ACCESSOIRE</b>		
3981EA	ELECTRICAL BOX FOR EMB EMERGENCY BATTERY	

# BLOOM 4269

QUICKSHIP

PROJECT PROJET

SPEC TYPE

NOTES

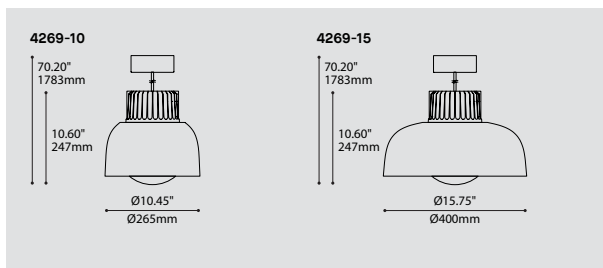


FINISH FINI



BLKE

WHE



## ORDERING SPECIFICATION SPÉCIFICATION DE COMMANDE

CODE

### QUICKSHIP

QS5 QUICKSHIP 5 DAYS - MAXIMUM 5 UNITS QUICKSHIP 5 JOURS - MAXIMUM 5 UNITÉS  
 QS10 QUICKSHIP 10 DAYS - MAXIMUM 20 UNITS QUICKSHIP 10 JOURS - MAXIMUM 20 UNITÉS

### MODEL MODÈLE

4269-10 BLOOM 10"  
 4269-15 BLOOM 15"

### LIGHT SOURCE SOURCE LUMINEUSE

LED REGULAR OUTPUT

LED

### COLOR TEMPERATURE TEMPÉRATURE DE COULEUR

30 3000K  
 35 3500K  
 40 4000K

### COLOR RENDERING INDEX (CRI) INDICE DE RENDU DE COULEUR (IRC)

80 80+ CRI

80

### VOLTAGE VOLTAGE

120V 120 VOLT  
 277V 277 VOLT

### DIMMING OPTION OPTION DE GRADATION

DV 0-10V DIMMING (120V-277V)  
 DP PHASE DIMMING (120V ONLY)

LED DIMMING DRIVER IS STANDARD IN THIS PRODUCT, PLEASE SPECIFY YOUR DIMMING TYPE.

### CABLE CABLE

C BLACK CABLE, FIELD ADJUSTABLE

C

### CABLE LENGTH LONGUEUR DE CABLE

60 60" CABLE (STD LENGTH)  
 \*\* CUSTOM CABLE LENGTH (PLEASE SPECIFY)  
 FOR OVERALL LENGTH, PLEASE CONTACT YOUR EUREKA REPRESENTATIVE.

### CANOPY FINISH FINI PAVILLON

BLKE BLACK FINE TEXTURE  
 WHE WHITE FINE TEXTURE

### SHADE FINISH FINI ABAT-JOUR (A) (B)

BLKE BLACK FINE TEXTURE  
 WHE WHITE FINE TEXTURE  
 (A) SHADE INTERIOR IS ALWAYS WHITE  
 (B) HEATSINK IS ALWAYS BLACK

### DIFFUSER FINISH FINI DIFFUSEUR

WH WHITE

WH

## PRODUCT CHARACTERISTICS CARACTÉRISTIQUES DU PRODUIT

BIM DIM EMB IES LED

### DESIGN:

Bloom is a light fixture with a soft and inviting shape. Under the colorful shade hides a luminous globe offering a generous amount of soft light. Bloom is available in two sizes and a variety of different finishes.

### INSTALLATION:

Easy to install and adjust single power cable mounting.

### LIGHT SOURCE:

A central powerful COB type light source project a powerful light, softened by the spherical polymer diffuser to create a light that is efficient, yet soft to the eye. Offered with phase or 0-10V gradation options.

### CONSTRUCTION:

High-performance die-cast aluminum heatsink with textured black finish. Spun aluminum shades, offered in a wide variety of external finishes with a white internal finish for optimal light reflection.

### CERTIFIED:

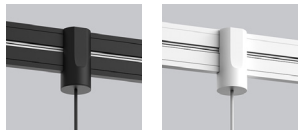
c-CSA-us, c-UL-us

# BLOOM 4269-XX FOR ARENA 82X0

PROJECT PROJET
SPEC TYPE
NOTES



## ADAPTER FINISH FINI DE L'ADAPTATEUR



BLKE WHE

## SHADE FINISH 10" FINI ABAT-JOUR 10"

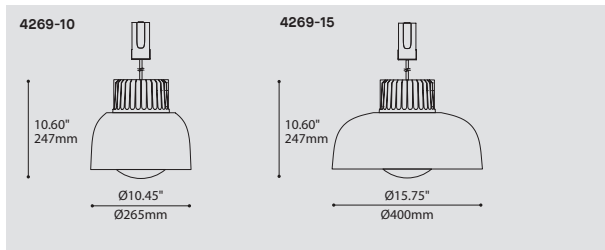


BLKE WHE LGE PGE NBE

## SHADE FINISH 15" FINI ABAT-JOUR 15"



BLKE WHE LGE PGE NBE



## ORDERING SPECIFICATION SPÉCIFICATION DE COMMANDE

CODE

### MODEL MODÈLE

4269-10 BLOOM 10"  
4269-15 BLOOM 15"

### LIGHT SOURCE SOURCE LUMINEUSE

LEDA

LEDA SPECIAL OUTPUT FOR ARENA, 8W  
\* TOTAL DC LOAD OF INSTALLED LIGHT SOURCES MUST NOT EXCEED 90W OR 180W DEPENDING ON THE SELECTED OPTION

### COLOR TEMPERATURE TEMPÉRATURE DE COULEUR

27\* 2700K  
30 3000K  
35 3500K  
40 4000K

\*LONGER LEAD TIME MAY APPLY, PLEASE CONTACT YOUR EUREKA REPRESENTATIVE

### COLOR RENDERING INDEX INDICE DE RENDU DE COULEUR (IRC)

80 80+ CRI  
90\* 90+ CRI

\*LONGER LEAD TIME MAY APPLY, PLEASE CONTACT YOUR EUREKA REPRESENTATIVE

### CABLE CÂBLE

C

C BLACK CABLE, FIELD ADJUSTABLE

### CABLE LENGTH LONGUEUR DE CÂBLE

24 24" CABLE (STD LENGTH)  
\*\* CUSTOM CABLE LENGTH (PLEASE SPECIFY)

### MOUNTING MONTAGE

TAA ARENA ADAPTOR FOR ARENA SQUARE & RECTANGLE 8220 & ARENA STRAIGHT 8210  
TAB ARENA ADAPTOR FOR ARENA RING 8200

### ADAPTER FINISH FINI ADAPTATEUR

BLKE BLACK FINE TEXTURED  
WHE WHITE FINE TEXTURED

### POWER CORD FINISH FINI ADAPTATEUR

BLK BLACK POWER CORD  
WH WHITE POWER CORD

### SHADE FINISH FINI CYLINDRE

BLKE BLACK FINE TEXTURED  
WHE WHITE FINE TEXTURED  
LGE LIGHT GREY FINE TEXTURED  
PGE PALE GREEN FINE TEXTURED  
NBE NAVY BLUE FINE TEXTURED  
RAL\* PLEASE SPECIFY RAL CODE

\*LONGER LEAD TIME MAY APPLY, PLEASE CONTACT YOUR EUREKA REPRESENTATIVE

### DIFFUSER FINISH FINI DIFFUSEUR

WH

WH WHITE

## PRODUCT CHARACTERISTICS CARACTÉRISTIQUES DU PRODUIT



**DESIGN:** Bloom is a light fixture with a soft and inviting shape. Under the colorful shade hides a luminous globe offering a generous amount of soft light. Bloom is available in two sizes and a variety of different finishes. High-performance die-cast aluminum heatsink with textured black finish. Spun aluminum shades, offered in a wide variety of external finishes with a white internal finish for optimal light reflection.

**INSTALLATION:** Magnetically positioned anywhere on the ARENA for easy on-site installation or reconfiguration of the lighting environment. The adapter has a hook for extra safety.

**LIGHT SOURCE:** A central powerful COB type light source project a powerful light, softened by the spherical polymer diffuser to create a light that is efficient, yet soft to the eye.

**ADAPATER:** Custom designed aluminum base offered in white or black architectural grade finish.  
**CERTIFIED:** c-CSA-us

**CONCEPTION:** Bloom est un luminaire à la forme charmante et invitante. Sous l'abat-jour coloré, un globe lumineux offre une quantité généreuse de douce lumière. Bloom est offert en deux tailles et en une variété de finis. Radiateur haute performance en aluminium moulé sous pression, fini noir texturé. Réflecteurs en aluminium tourné, offert en une large variété de finis externes avec un fini interne blanc pour une réflexion lumineuse optimale.

**INSTALLATION:** Positionné magnétiquement n'importe où sur l'ARENA pour faciliter l'installation ou la reconfiguration de l'éclairage sur site. L'adaptateur est muni d'un crochet pour une double sécurité.

**SOURCE LUMINEUSE:** Un projecteur central de type COB projette une puissante lumière, adoucie par un diffuseur sphérique en polymère, afin de créer une lumière efficace, mais plaisante pour l'œil.

**ADAPTATEUR:** Base en aluminium conçu sur mesure offert avec une finition noire ou blanche de grade architectural.

**CERTIFIÉ:** c-CSA-us

## VERSATILE

Fixture is available in many configurations, allowing it to be installed recessed in the ceiling, surface to it, or suspended.

## EFFICIENTLY DESIGNED

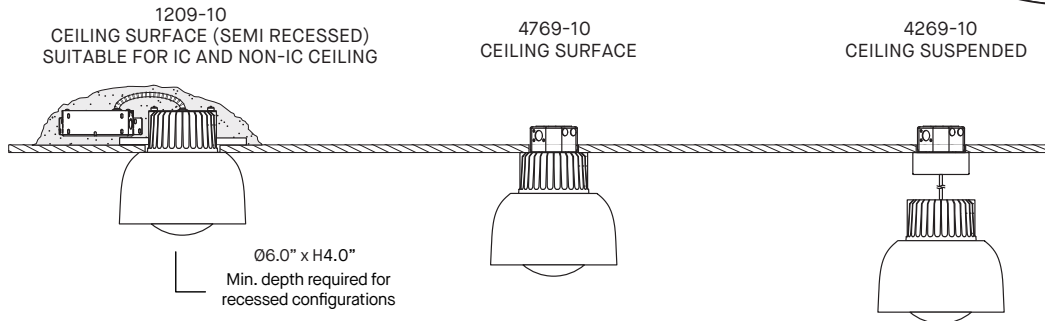
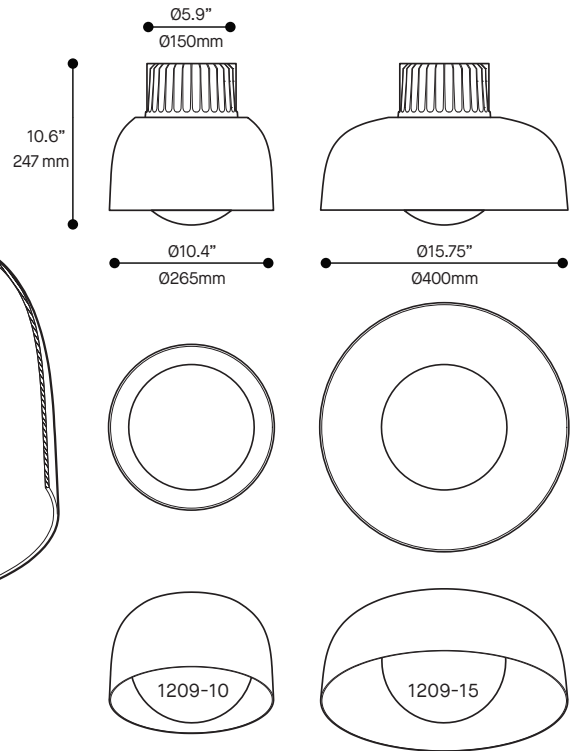
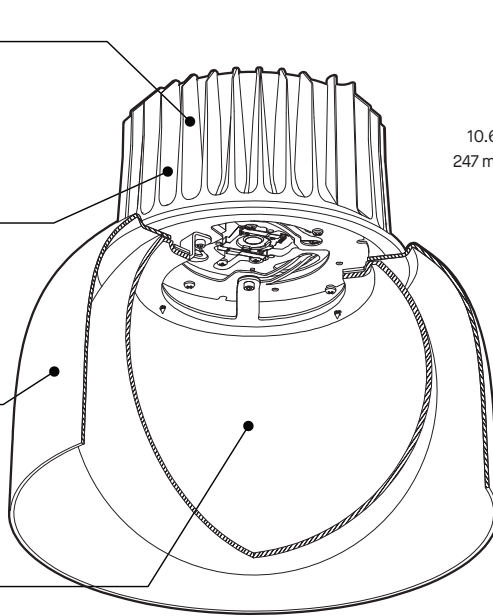
Custom designed heatsink to diffuse the heat produced by the powerful lightsource in the most efficient way.

## A VARIETY OF SHADES

The spun aluminium shade is offered in two sizes and with a variety of finishes so you can find the perfect fit to your room.

## A PLAYFUL GLOW

The round diffuser offers a generous amount of soft pleasant light.



## PRODUCT SPECIFICATION

1209/4269/4769-10

1209/4269/4769-15

### PERFORMANCE

SYSTEM WATTAGE	20 W	20 W
DELIVERED LUMENS (4000K)	1088LM	1408 LM
EFFICACY	53 LM/W	69 LM/W

### OTHER INFORMATIONS

DIFFUSER	MDPE RESIN	MDPE RESIN
LUMINAIRE'S WEIGHT	8,39 LBS / 3,79 KG	9,21 LBS / 4,19 KG
L70 (LUMEN MAINTENANCE)	> 55 000 HRS	> 55 000 HRS

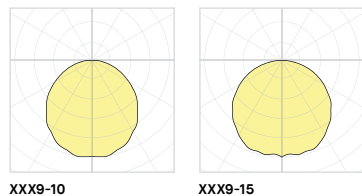
### WELL & LEED STANDARD REQUIREMENTS

MAX. LUMINANCE 45°-90° OF NADIR	2467 CD/M <sup>2</sup>	1704 CD/M <sup>2</sup>
LIGHT QUALITY	R9 > 50 (90 CRI OPTION)	
FLICKERING TOLERANCE	LOW FLICKER, COMPLIANT TO CALIFORNIA TITLE 24	

## EFFICACY MULTIPLIERS

CRI	CCT	FACTOR
80+	4000K	1.00
80+	3500K	0.99
80+	3000K	0.97
80+	2700K	0.94
90+	4000K	0.89
90+	3500K	0.86
90+	3000K	0.84
90+	2700K	0.80

## LIGHT DISTRIBUTION



Visit our website for warranty terms and conditions.

## VERSATILE

Le luminaire est disponible en diverses configurations, permettant une installation encastrée au plafond, à sa surface ou en suspension.

## CONCEPTION EFFICACE

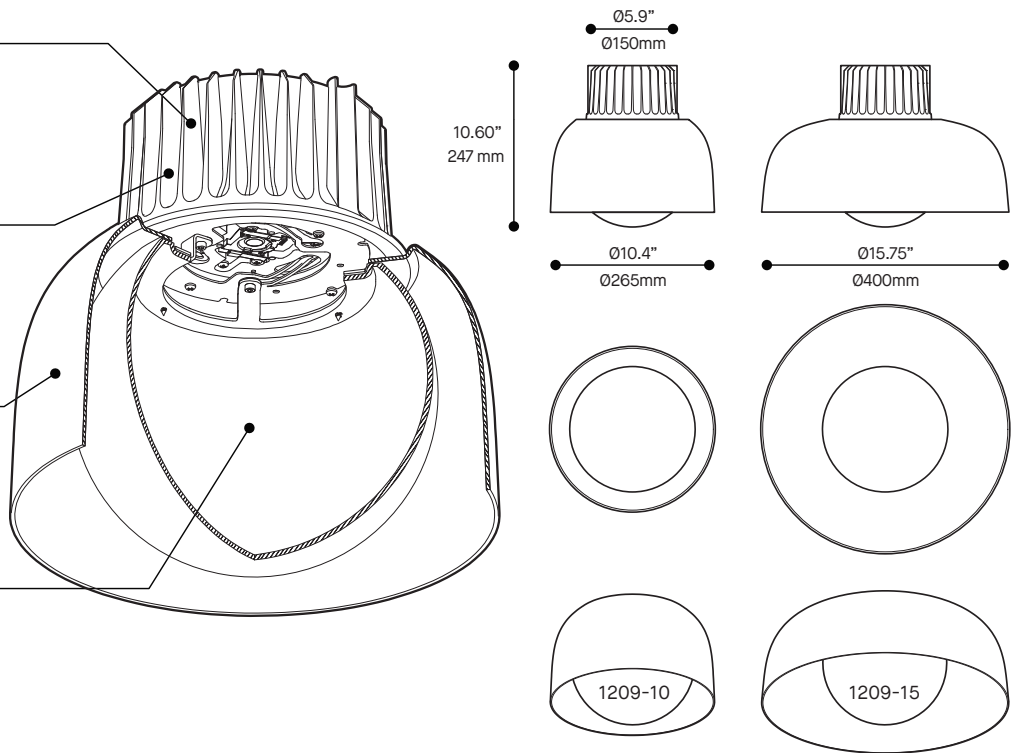
Dissipateur thermique fait sur mesure afin de dissiper la chaleur issue des deux puissantes sources lumineuses de la manière la plus efficace possible.

## UNE VARIÉTÉ DE TEINTES

L'abat-jour en aluminium repoussé est disponible en deux tailles et avec une variété de finis afin que vous trouviez la solution idéale pour votre espace.

## UNE LUMIÈRE LUDIQUE

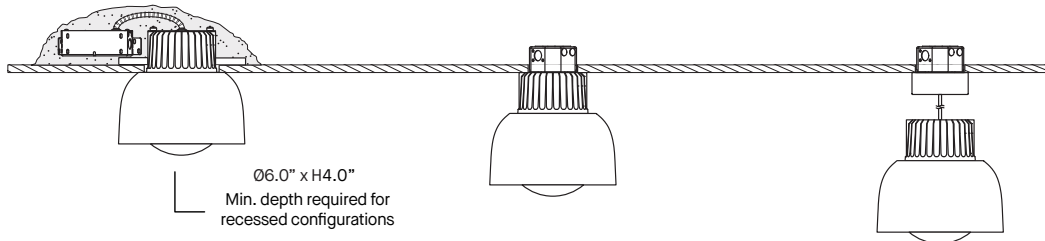
Le diffuseur rond offre une généreuse quantité de lumière douce et agréable.



1209-10  
SURFACE DE PLAFOND (SEMI ENCASTRÉE)  
ADAPTÉE AUX PLAFONDS ISOLÉS ET NON ISOLÉS

4769-10  
CEILING SURFACE

4269-10  
CEILING SUSPENDED



## SPÉCIFICATION PRODUIT

1209/4269/4769-10

1209/4269/4769-15

### PERFORMANCE

PUISSANCE TOTALE	20 W	20 W
LUMENS RÉELS (4000K)	1088LM	1408 LM
EFFICACITÉ	53 LM/W	69 LM/W

### AUTRES INFORMATIONS

DIFFUSEUR	EN RÉSINE MDPE	EN RÉSINE MDPE
POIDS DU LUMINAIRE	8,39 LBS / 3,79 KG	9,21 LBS / 4,19 KG
L70 (MAINTENANCE DE LA LUMIÈRE)	> 55 000 H	> 55 000 H

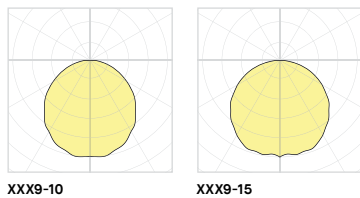
### CRITÈRES DE CERTIFICATION WELL & LEED

MAX. LUMINANCE 45°-90° NADIR	2467 CD/M <sup>2</sup>	1704 CD/M <sup>2</sup>
QUALITÉ DE LA LUMIÈRE	R9 > 50 (OPTION 90 IRC)	
TOLÉRANCE DE CLIGNOTEMENTS	PEU DE CLIGNOTEMENT (CONFORME À CALIFORNIA TITLE 24)	

## FACTEUR D'EFFICACITÉ

IRC	CCT	FACTEUR
80+	4000K	1.00
80+	3500K	0.99
80+	3000K	0.97
80+	2700K	0.94
90+	4000K	0.89
90+	3500K	0.86
90+	3000K	0.84
90+	2700K	0.80

## DISTRIBUTION LUMINEUSE



Visitez notre site Web pour les termes et conditions.

# JUNCTION BOX 3981E

PROJECT PROJÉT
SPEC TYPE
NOTES

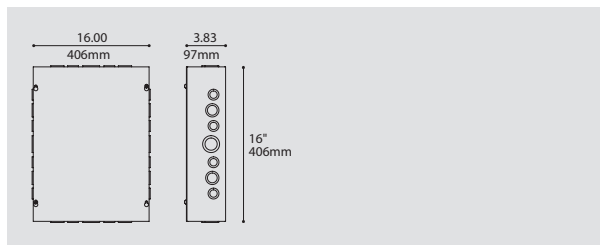


## ORDERING SPECIFICATION SPÉCIFICATION DE COMMANDE CODE

MODEL MODÈLE		
3981EA	APPROX. 10W MAX EMERGENCY BACKUP POWER	
3981EB	APPROX. 5W MAX EMERGENCY BACKUP POWER	

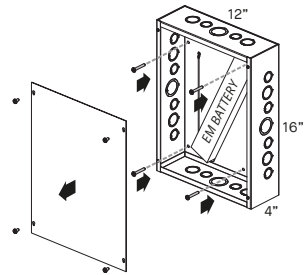
## PRODUCT CHARACTERISTICS CARACTÉRISTIQUES DU PRODUIT

- DESIGN:** Remote junction box and cover with an emergency backup driver. Features matching wires and labelling to simplify installation. Is required to complete luminaires ordered with EMB remote emergency box option (selected models, refer to specification sheets. Other models possible upon request). Available in several power outputs, selected according to the luminaire power.
- STRUCTURE:** Die-stamped 16 gauge grey painted steel. Knockouts on all 4 sides from 1/2" to 1-1/4".
- CERTIFIED:** c-CSA-us, UL, RoHS, NEMA Type 1, FCC
- CONCEPTION:** Boîte de jonction à distance avec couvercle avec batterie d'urgence intégré. Contient des fils avec couleurs et étiquetage pour simplifier l'installation. Requis pour compléter un luminaire commandée avec l'option EMB (voir pages de spécification pour produits avec l'option EMB. Autres produits possibles sur demande). Disponible en plusieurs puissances, sélectionnées en fonction du luminaire.
- STRUCTURE:** Acier plié de 16 jauge peinturé gris avec coins soudés. Débouchures sur 4 côtés 1/2" à 1-1/4".
- CERTIFIÉ:** c-CSA-us, UL, RoHS, NEMA Type 1, FCC



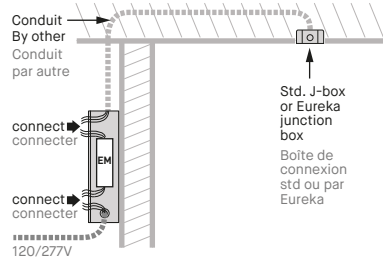
## INSTALLATION SUMMARY SOMMAIRE D'INSTALLATION

### STEP 1 ÉTAPE 1



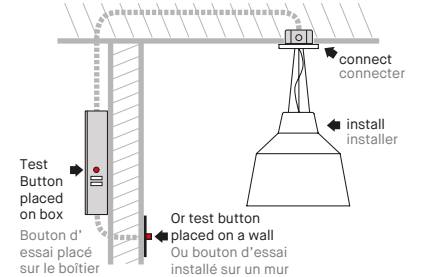
Remove cover and fasten box remotely to a wall or a ceiling.  
Enlever le couvercle et fixer la boîte à distance sur un mur ou un plafond.

### STEP 2 ÉTAPE 2



Run conduit from box to junction box of luminaire. Conduit must have a minimum of 5 wires with wire gauge and maximum distance as per EM driver distance chart. Connect EM driver to conduit wires and ac branch circuit. Faites passer le conduit de la boîte EM à la boîte de connexion du luminaire. Consulter le tableau de "distance maximale" disponible dans la feuille d'installation. Branchez la batterie EM avec les fils du conduit ainsi que la ligne 120V ou 277V.

### STEP 3 ÉTAPE 3



Install luminaire & connect its wires to conduit. Install test button on wall or box (wall plate not supplied). Installer le luminaire & connecter les fils au conduit. Installer le bouton d'essai sur le mur ou boîtier (plaque murale non fournie).

REFER ALSO TO INSTALLATION DRAWING AND EM GUIDE FOR MORE INFORMATION.  
CONSULTEZ LE DESSIN D'INSTALLATION ET LE GUIDE EM POUR PLUS D'INFORMATIONS.



## SPECIFICATION

# 3981E REMOTE EMERGENCY BOX KIT - IOTA EM DRIVER

## SAFETY GUIDELINES :

- > Follow safety instructions and guidelines of EM battery/driver manufacturer for the specific model.
- > Install by qualified personnel in accordance with the National Electrical Code and local regulations.
- > Turn off power supply before installation or servicing the fixture.

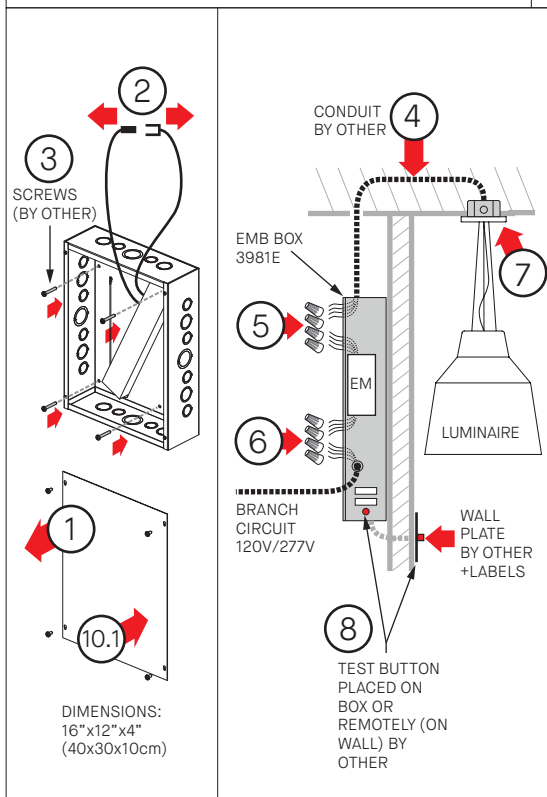
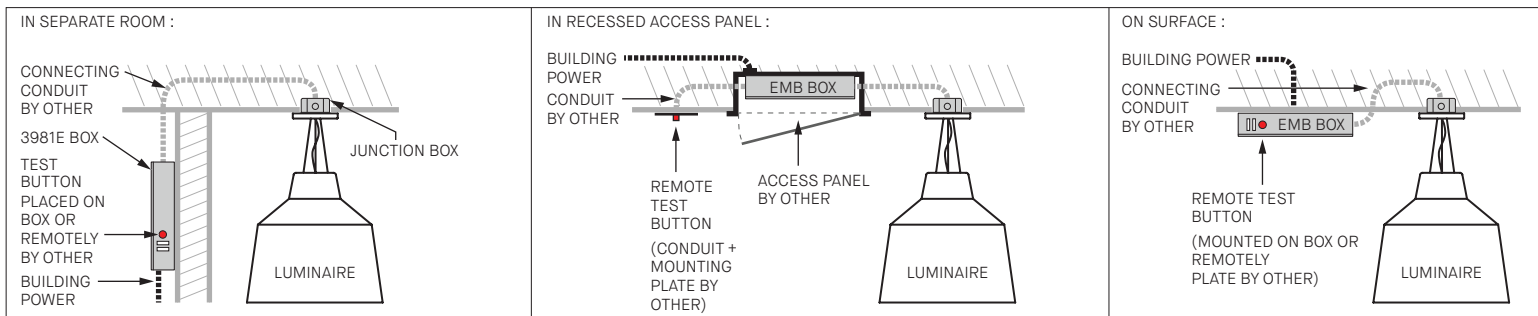
## EMB LOCATION :

- > The 3981E box connects to a luminaire ordered with an EMB option (which has specific EM WIRING).
- > Consult our chart for maximum remote distance of EM battery to luminaire leds.
- > Establish desired location for EMB box & EM test button on box or on a wall.

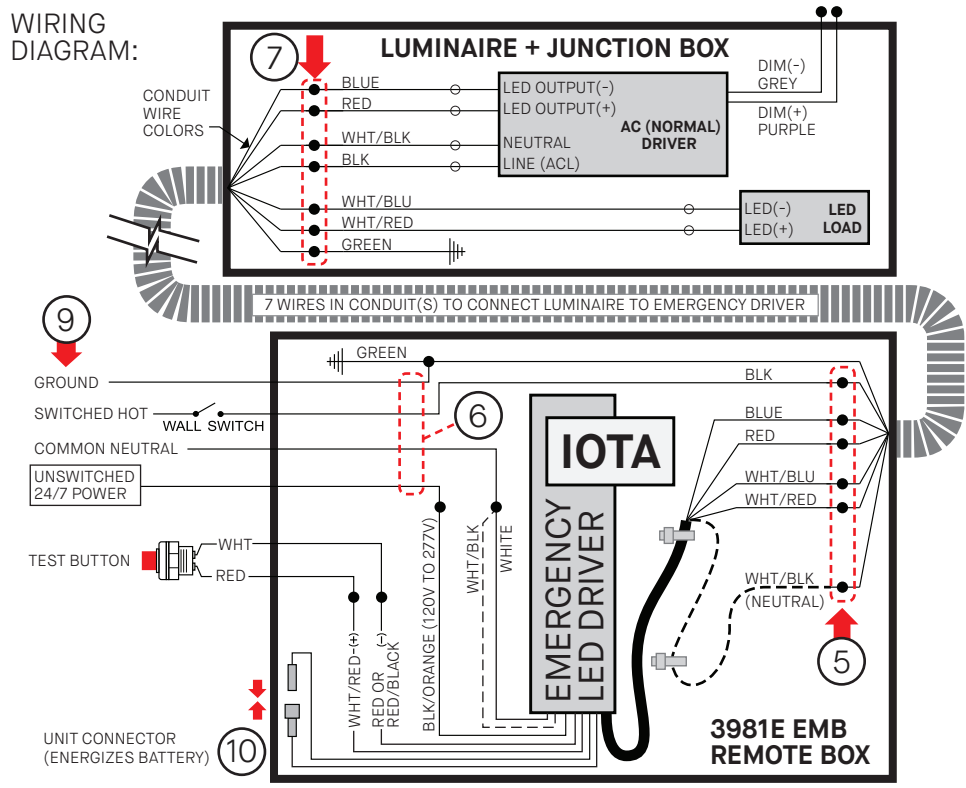
**EM Remote Distance Chart**  
Maximum distance EM battery to Luminaire LEDs (Ft)

MAX EM BOX DISTANCE (Ft)	CONDUIT WIRE GAUGE (AWG)							
	10	12	14	16	18	20	22	
LUMINAIRE DRIVER OUTPUT CURRENT* (Amps)	200mA	350mA	500mA	700mA	1000mA	1400mA	2000mA	3000mA
	1043'	651'	413'	259'	163'	103'	65'	
	596'	372'	236'	148'	93'	59'	37'	
	417'	261'	165'	104'	65'	41'	26'	
	298'	186'	118'	74'	47'	29'	18'	
	209'	130'	83'	52'	33'	21'	13'	
	149'	93'	59'	37'	23'	15'	9'	
	104'	65'	41'	26'	16'	10'	6'	
	70'	43'	28'	17'	11'	7'	4'	

## EMB PLACEMENT EXAMPLES :



## WIRING DIAGRAM:



## INSTALLATION

- 1 - REMOVE BOX COVER.
- 2 - IF CONNECTED, DISCONNECT THE EM BATTERY 'UNIT CONNECTOR' (WHITE).
- 3 - SCREW BOX TO MOUNTING SURFACE (SCREWS NOT SUPPLIED)
- 4 - RUN CONDUIT FROM EMB BOX TO ELECTRICAL JUNCTION BOX OF LUMINAIRE. CONDUIT MUST HAVE MIN. 7 WIRES AND WIRE GAUGE AS PER DISTANCE CHART.
- 5 - CONNECT CONDUIT WIRES TO EM BATTERY AS PER WIRING DIAGRAM.  
\*CAREFULLY NOTE\* WHICH WIRE COLORS ARE CONNECTED TOGETHER ON EACH END.
- 6 - CONNECT BATTERY TO AC BRANCH CIRCUIT : GROUND, NEUTRAL, 24/7 UNSWITCHED LINE (HOT) AND SWITCHED LINE (ON SAME CIRCUIT AS LUMINAIRE ON/OFF CONTROL).
- 7 - INSTALL SPECIFIC EM LUMINAIRE, CONNECT WIRES TO CONDUIT USING THE SAME CORRESPONDING COLORS NOTED AT THE EM BATTERY-CONDUIT CONNECTION.
- 8 - INSTALL EM BATTERY TEST BUTTON IN DESIRED LOCATION. WALL PLATE BY OTHER. ADD LABELS "PUSH TO TEST" & CHARGING INDICATOR LIGHT".

- 9 - SWITCH ON AC POWER.
- 10 - JOIN THE EM BATTERY CONVERTOR CONNECTOR. 10.1 - INSTALL BOX COVER.
- 11 - IF EMB IS FAR FROM THE LUMINAIRE, IDENTIFY TO WHICH LUMINAIRE IT IS CONNECTED.

AT THIS POINT POWER SHOULD BE CONNECTED TO BOTH THE AC DRIVER AND THE EMERGENCY DRIVER & TEST/CHARGE LIGHT SHOULD ILLUMINATE, INDICATING BATTERY IS CHARGING.

## TESTING & EM DRIVER/BATTERY MAINTENANCE:

CONDUCT A SHORT-TERM DISCHARGE TEST AFTER THE EMERGENCY DRIVER HAS BEEN CHARGED FOR MINIMUM ONE HOUR. CHARGE FOR 24 HOURS BEFORE CONDUCTING A LONG-TERM DISCHARGE TEST.

FOLLOW GUIDELINES FROM THE EM DRIVER/BATTERY MANUFACTURER INSTRUCTIONS FOR THE REQUIRED PERIODIC TESTING AND MAINTENANCE GUIDELINES.

# 3981E BOÎTE D'URGENCE À DISTANCE - DRIVER EM IOTA

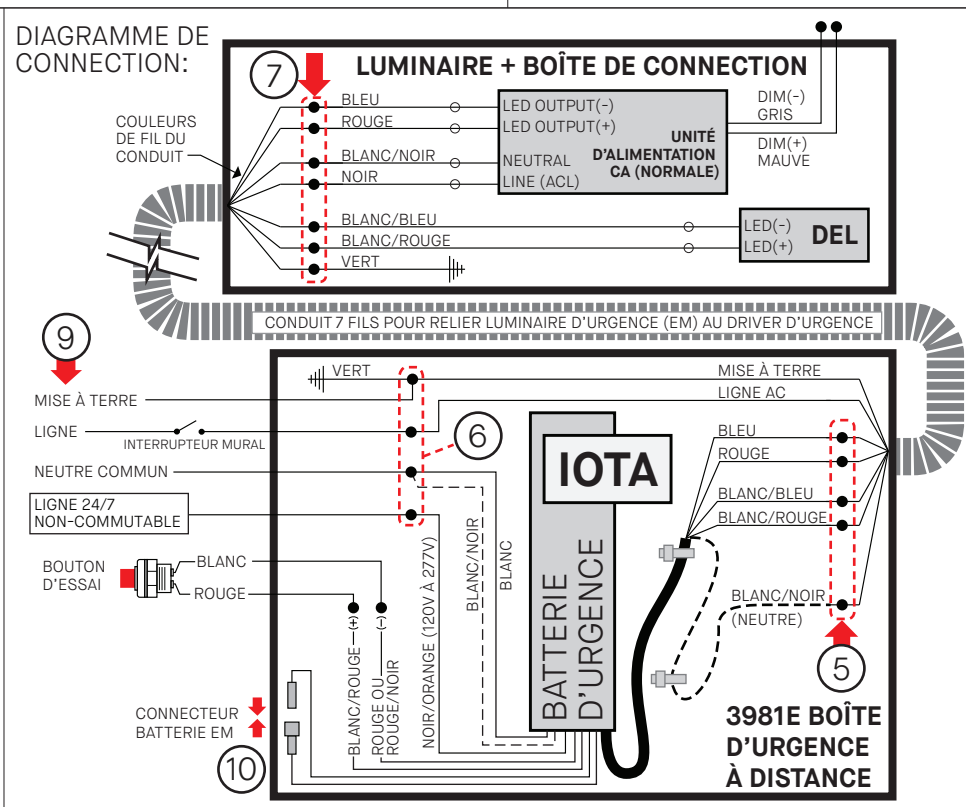
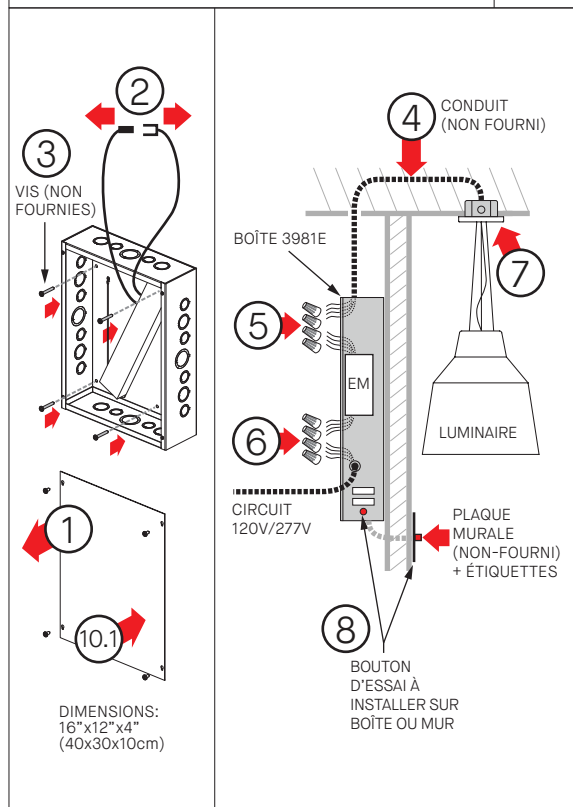
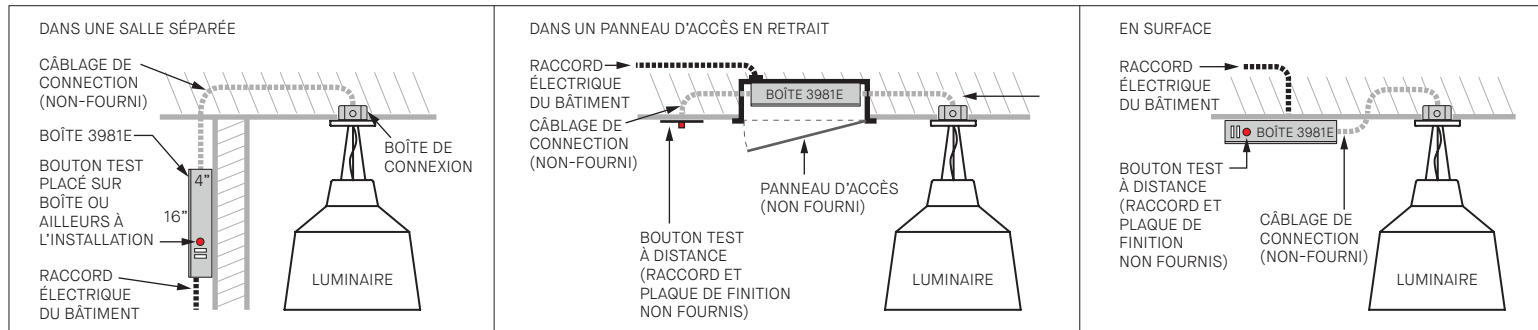
## DIRECTIVES DE SÉCURITÉ:

- > Suivre les consignes de sécurité et les directives d'installation du fabricant de la batterie d'urgence.
- > Installer par du personnel qualifié conformément au code électrique national et local.
- > Fermer l'alimentation avant l'installation ou l'entretien.

## EMPLACEMENT :

- > Cette boîte 3981E se connecte à un luminaire commandé avec l'option EMB (qui a du filage spécifique).
- > Consulter le tableau pour la distance maximale de la batterie d'urgence aux DELs du luminaire.
- > Déterminer l'emplacement souhaité pour la boîte EMB et le bouton de test d'urgence.

## EXEMPLES D'EMPLACEMENT:



## INSTALLATION

- 1 - DÉVISSER LE COUVERCLE.
- 2 - DÉCONNECTER LE CONNECTEUR BLANC DE BATTERIE EM (UNIT CONNECTOR).
- 3 - FIXER LA BOÎTE SUR LE MUR/PALAFOND AVEC VIS (NON FOURNIES)
- 4 - PASSER DU CONDUIT DU EMB VERS LA BOÎTE DE CONNEXION ÉLECTRIQUE DE LUMINAIRE. LE CONDUIT DOIT AVOIR 7 FILS AVEC GAUGE DE FIL SELON CHARTE DE DISTANCE.
- 5 - CONNECTER LES FILS DE CONDUIT À LA BATTERIE EM SELON LE SCHÉMA DE CÂBLAGE.
- 6 - CONNECTER LA BATTERIE AU CIRCUIT DE DÉRIVATION AC (FILS: MISE A LA TERRE, NEUTRE, LIGNE & LIGNE SANS INTERRUPTEUR 24H/7\* (\*DOIT ETRE LE MEME CIRCUIT QUE LE CONTROLE DU LUMINAIRE)).
- 7 - INSTALLER LUMINAIRE SPÉCIFIQUE EM, CONNECTER LES FILS AU CONDUIT AVEC MÊMES COULEURS CORRESPONDANTES DE LA BATTERIE EM AUX FILS DE CONDUIT.
- 8 - INSTALLEZ LE BOUTON D'ESSAI DE BATTERIE EM DANS L'ENDROIT SOUHAITÉ (PLAQUE MURALE PAR AUTRE). COLLER ÉTIQUETTES "PUSH TO TEST" & CHARGING INDICATOR LIGHT".

- 9 - ALIMENTER LE CIRCUIT AC.
- 10 - JOINDRE CONNECTEUR BLANC DE BATTERIE EM. 10.1 - INSTALLER COUVERCLE DE BOÎTE.
- 11 - SI LE EMB EST LOIN DU LUMINAIRE, IDENTIFIER À QUEL LUMINAIRE IL EST CONNECTÉ.

A CE STADE, L'ALIMENTATION DEVRAIT ÊTRE CONNECTÉE À L'UNITÉ D'ALIMENTATION AC ET LA BATTERIE D'URGENCE ET LA LUMIÈRE DE TEST/CHARGE S'ILLUMINE, INDIQUANT QUE LA BATTERIE SE CHARGE.

## ESSAIS & ENTRETIEN DE LA BATTERIE:

FAITES UN TEST DE DÉCHARGE À COURT TERME APRÈS AVOIR CHARGÉ LA BATTERIE D'URGENCE AU MINIMUM UNE HEURE. CHARGEZ 24 HEURES AVANT D'EFFECTUER UN TEST DE DÉCHARGE À LONG TERME.

SUIVRE LES DIRECTIVES DU FABRICANT DE BATTERIE / CONDUCTEUR EM (SITE WEB) POUR LES DIRECTIVES PÉRIODIQUES REQUISES EN MATIÈRE DE TEST ET D'ENTRETIEN.

## Charte de distance d'installation EM

Distance maximale entre Batterie d'urgence et DELs du luminaire (Pi)

DISTANCE MAX D'INSTALLATION (Pi)	GAUGE DE FILS DU CONDUIT (AWG)							
	10	12	14	16	18	20	22	
COURANT	200mA	1043'	651'	413'	259'	163'	103'	65'
ALIMENTATION DU LUMINAIRE*	350mA	596'	372'	236'	148'	93'	59'	37'
700mA	417'	261'	165'	104'	65'	41'	26'	
(Amp)	1000mA	298'	186'	118'	74'	47'	29'	18'
*Contacter Eureka	1400mA	209'	130'	83'	52'	33'	21'	13'
	2000mA	149'	93'	59'	37'	23'	15'	9'
	3000mA	104'	65'	41'	26'	16'	10'	6'
		70'	43'	28'	17'	11'	7'	4'