

# METRO 4266B-SNW

PROJECT PROJET

SPEC TYPE

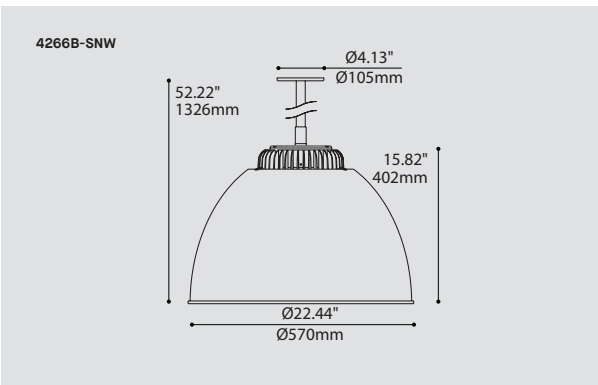
NOTES



FAMILY FAMILLE



4766-SNW



ORDERING SPECIFICATION SPÉCIFICATION DE COMMANDE

CODE

MODEL MODÈLE 4266B-SNW

4266B-SNW METRO

LIGHT SOURCE SOURCE LUMINEUSE

(WATTAGE, LAMP TYPE, OTHER INFO)

LED.13 13W, LED

LED.26 26W, LED

COLOR TEMPERATURE TEMPÉRATURE DE COULEUR

30 3000K

35 3500K

40 4000K

VOLTAGE VOLTAGE

120V 120 VOLT

277V 277 VOLT

DIMMING OPTION OPTION DE GRADATION

DV 0-10V DIMMING (120-277V)

DP PHASE DIMMING (120V ONLY)

LED DIMMING DRIVER IS STANDARD IN THIS PRODUCT. PLEASE SPECIFY YOUR DIMMING TYPE.

STEM OR CABLE TIGE OU CABLE

S7 27/32", (21MM) STEM, NOT FIELD ADJUSTABLE

STEM OR CABLE LENGTH LONGUEUR DE TIGE OU CABLE

36 36" STEM (STD LENGTH)

\*\* CUSTOM STEM LENGTH (12", 24", 48", 60", 72", 84", 96") (PLEASE SPECIFY)

FOR OVERALL LENGTH PLEASE CONTACT YOUR EUREKA REPRESENTATIVE.

STRUCTURE FINISH FINI STRUCTURE

BLKE BLACK FINE TEXTURE

HEATSINK FINISH FINI RADIATEUR

BLKA BLACK ANODISED

INTERIOR DIFFUSER FINISH FINI DIFFUSEUR INTÉRIEUR

WH WHITE

DIFFUSER FINISH FINI DIFFUSEUR

CLR CLEAR

PRODUCT CHARACTERISTICS CARACTÉRISTIQUES DU PRODUIT



DESIGN:

Metro is a new kind of high-bay luminaire, adding that industrial touch to any lofty environment, both inside and out.

INSTALLATION:

This pendant on stem is suitable for wet locations and can be installed both indoors and outdoors.

LIGHT SOURCE:

13W and 26W LED Chip-on-board (COB) emitter available in 3000K and 4000K. Electronic dimming available on all models.

STRUCTURE:

Durable die cast aluminum housing, designed with a die-cut silicone gasket mechanically compressed, for weather protection.

DIFFUSER:

Translucent white rotomolded MDPE core diffuser, nested inside a larger injection-molded clear PMMA prismatic reflexor diffuser.

CERTIFIED:

c-CSA-us Wet Locations designed for IP64 – Suitable for interior and exterior projects

CONCEPTION:

Metro est une version stylisée de l'éclairage typique d'entrepôt, pour ajouter une touche industrielle aux espaces ouverts de style "loft", à l'intérieur comme à l'extérieur.

INSTALLATION:

Cette suspension sur tige est conçue pour les endroits mouillés et peut être installée autant à l'intérieur qu'à l'extérieur.

SOURCE LUMINEUSE:

Émetteur DEL de format « Chip-on-board » (COB) de 13W et 26W, disponible en 3000K et 4000K. Gradation disponible sur tous les modèles.

STRUCTURE:

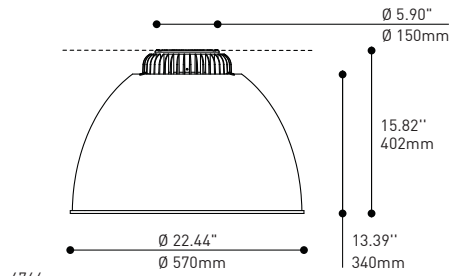
Boîtier durable en aluminium moulé, joints d'étanchéité en silicone comprimé pour résister aux intempéries.

DIFFUSEUR:

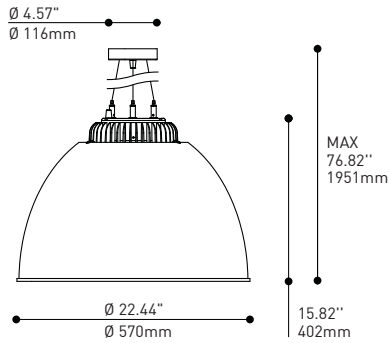
Diffuseur central en MDPE rotomoulé, blanc translucide, résistant aux chocs, à l'intérieur d'un diffuseur parabolique et prismatique en PMMA moulé par injection.

CERTIFIÉ:

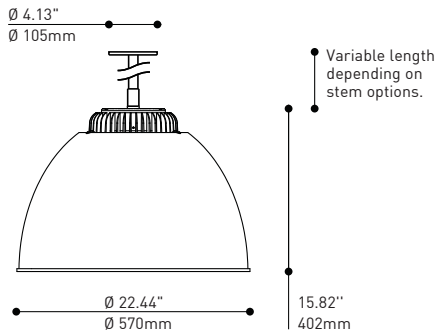
c-CSA-us Emplacement mouillé conçu pour IP64 – Convient aux projets intérieurs et extérieurs



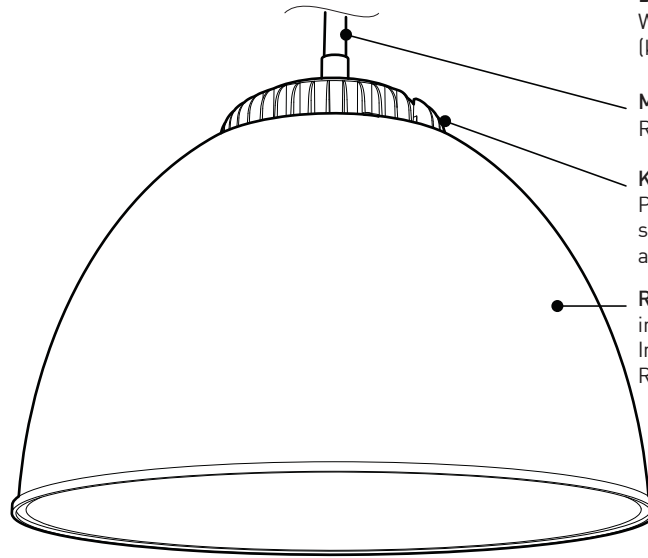
4766  
SURFACE



4266  
SUSPENSION CABLE



4266B  
SUSPENSION STEM



**BOLD YET SOPHISTICATED**  
Works in a wide range of environments (kitchens, retail stores, indoor, outdoor,...)

**MOUNTING OPTIONS**  
Rigid stem / aircraft cable, or surface.

**KEEPING THINGS COOL**  
Precisely calculated, air exposed heat sink, sturdy die cast aluminum, black anodised finish.

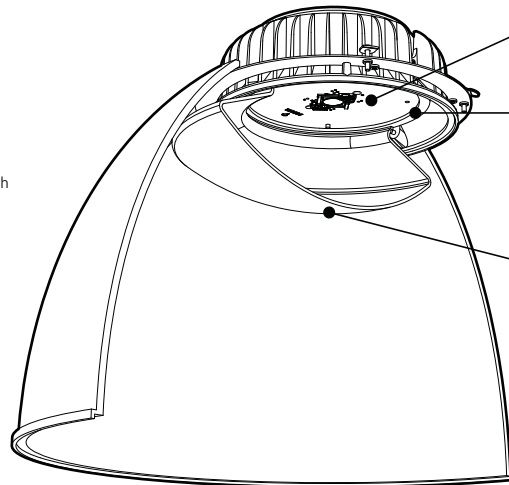
**REFLEXOR OUTER SHADE**  
injection molded prismatic PMMA shade  
Impact resistant  
Recyclable plastic

**HIGH OUTPUT FOR GENERAL ILLUMINATION**  
Center mounted COB LED technology  
As much as 2400 lumens for only 26 W

**WEATHERPROOF**  
Self-adhesive gaskets  
Die-cut silicone sponge  
Mechanically compressed  
Fully sealed  
Wet location rated (CSA to UL standards)

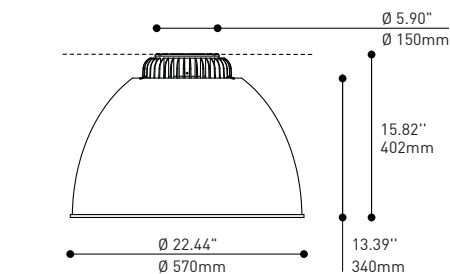
**ROTMOLDED INNER SHADE**  
Perfectly diffusing MDPE shade  
Vandal and impact resistant  
Recyclable plastic

**DESIGNED FOR DISASSEMBLY**  
Easy installation and maintenance  
Recyclable materials  
Mechanically fastened parts

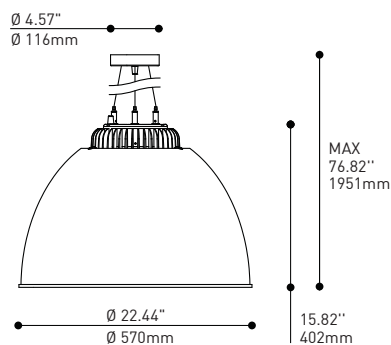


## CHARACTERISTICS 4766 / 4266 / 4266b

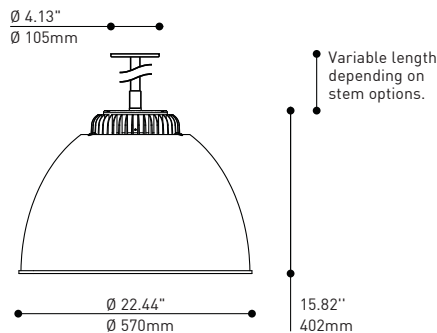
LIGHT SOURCE	1 x COB - total ±26 w	1 x COB - total ±13 w
MODULE	UL Recognized	
DELIVERED LUMENS	2400 lm (4000K)	1250 lm (4000K)
CRI	80 CRI (typical)	
ROHS	Yes	
HOUSING	Die-cast aluminum, black anodised (2,5mm thickness)	
HEAT SINK	Die-cast aluminum, black anodised (variable thickness)	
LIGHT DISTRIBUTION	Direct	
OPTICS	Rotomolded MDPE shade (minimum 3,2mm thickness), injection-molded clear PMMA parabolic reflexor shade.	
GASKETS	Die-cut self-adhesive silicone gasket (minimum 3,2mm thickness)	
VOLTAGE	120V (Phase dimming) or 120-277V (0-10V dimming)	
DRIVER (DIMMING)	Phase dimming (DP) or 0-10V dimming (DV)	
LM-79	Available	On request
WARRANTY	5 years	



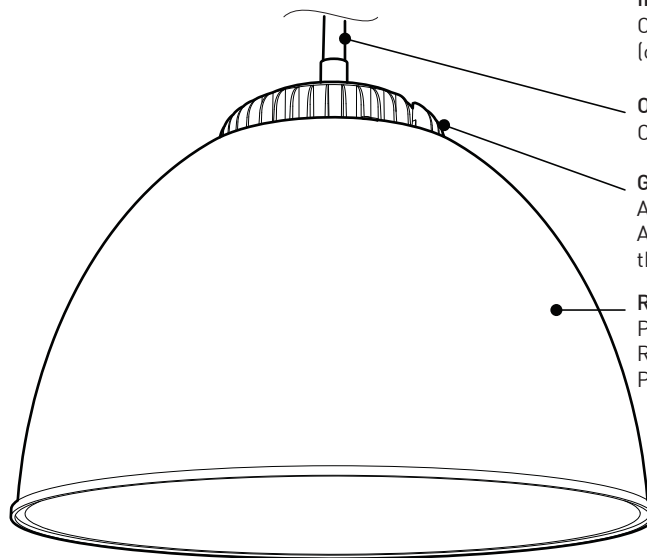
4766  
PLAFONNIER



4266  
SUSPENSION SUR CÂBLES



4266B  
SUSPENSION SUR TIGE



**IMPOSANT ET SOPHISTIQUE À LA FOIS**  
Compatible dans un éventail de décors (cuisines, boutiques, intérieur, extérieur,...)

**OPTIONS DE MONTAGE**  
Câble d'acier, tige fixe, ou en surface.

**GARDER LA TÊTE FROIDE**  
Aluminium moulé sous pression  
Anodisé noir pour une gestion thermique améliorée

**RÉFRACTEUR PARABOLIQUE**  
PMMA prismatique, moulé par injection  
Résistant aux impacts  
Plastique recyclable

**INTENSITÉ POUR ÉCLAIRAGE GÉNÉRAL**  
Densité de sources ("Chip-on-Board" COB)  
Jusqu'à 2400 lm pour aussi peu que 26 W

**RÉSISTE AUX INTEMPÉRIES**  
Joints d'étanchéité autocollants  
Silicone éponge découpé à l'emporte-pièce  
Compression mécanique  
Scellage complet convient aux endroits mouillés (CSA aux standards UL)

**ABAT-JOUR ROTOMOULÉ**  
Diffusion parfaite  
MDPE recyclable  
Résistant aux impacts

**CONÇU POUR LE DÉSSASSEMBLAGE**  
Installation et entretien facile  
Matériaux recyclables  
Pièces jointes mécaniquement

## CARACTÉRISTIQUES 4766 / 4266 / 4266b

SOURCE LUMINEUSE	1 x COB - total ±26 w	1 x COB - total ±13 w
MODULE	Reconnu par UL	
LUMENS RÉELS	2400 lm (4000K)	1250 lm (4000K)
IRC	80 IRC (typique)	
ROHS	Conforme	
BOÎTIER	Aluminium moulé sous pression, anodisé noir (épaisseur 2,5mm)	
RADIATEUR	Aluminium moulé sous pression, anodisé noir (épaisseurs variables)	
DISTRIBUTION LUMINEUSE	Direct	
OPTIQUES	Diffuseur de MDPE rotomoulé (épaisseur minimum 3,2mm), réfracteur parabolique en PMMA moulé par injection	
JOINTS D'ÉTANCHÉITÉ	Silicone éponge autocollant, découpé à l'emporte-pièce (épaisseur minimum 3,2mm)	
VOLTAGE	120V (Gradation phase) ou 120-277V (Gradation 0-10V)	
PILOTES (AVEC GRADATION)	Gradation phase (DP) ou Gradation 0-10V (DV)	
LM-79	Disponible	Sur demande
GARANTIE	5 ans	