

GATSBY 4266B-NPM

PROJECT PROJET

SPEC TYPE

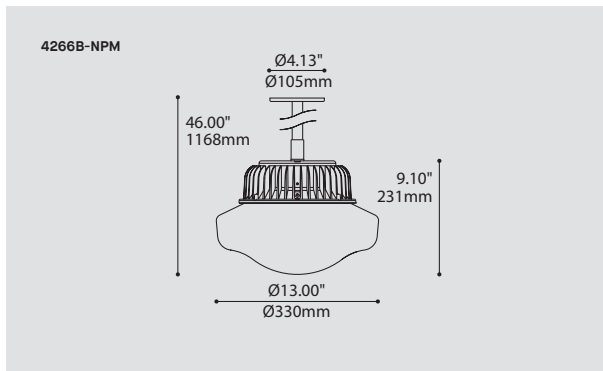
NOTES



FAMILY FAMILLE



4766-NPM



ORDERING SPECIFICATION SPÉCIFICATION DE COMMANDE

CODE

MODEL MODÈLE 4266B-NPM

4266B-NPM GATSBY

LIGHT SOURCE SOURCE LUMINEUSE

(WATTAGE, LAMP TYPE, OTHER INFO)

LED.13 13W, LED

LED.26 26W, LED

COLOR TEMPERATURE TEMPÉRATURE DE COULEUR

30 3000K

35 3500K

40 4000K

VOLTAGE VOLTAGE

120V 120 VOLT

277V 277 VOLT

DIMMING OPTION OPTION DE GRADATION

DV 0-10V DIMMING (120-277V)

DP PHASE DIMMING (120V ONLY)

LED DIMMING DRIVER IS STANDARD IN THIS PRODUCT. PLEASE SPECIFY YOUR DIMMING TYPE.

STEM OR CABLE TIGE OU CABLE

S7 27/32", (21MM) STEM, NOT FIELD ADJUSTABLE

STEM OR CABLE LENGTH LONGUEUR DE TIGE OU CABLE

36 36" STEM (STD LENGTH)

** CUSTOM STEM LENGTH (12", 24", 48", 60", 72", 84", 96") (PLEASE SPECIFY)

FOR OVERALL LENGTH PLEASE CONTACT YOUR EUREKA REPRESENTATIVE.

STRUCTURE FINISH FINI STRUCTURE

BLKE BLACK FINE TEXTURE

HEATSINK FINISH FINI RADIATEUR

BLKA BLACK ANODISED

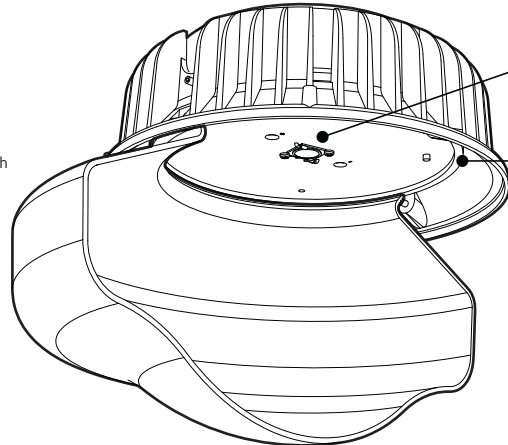
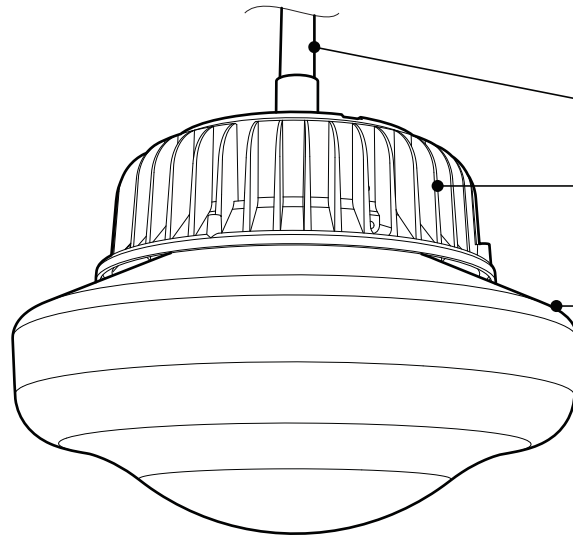
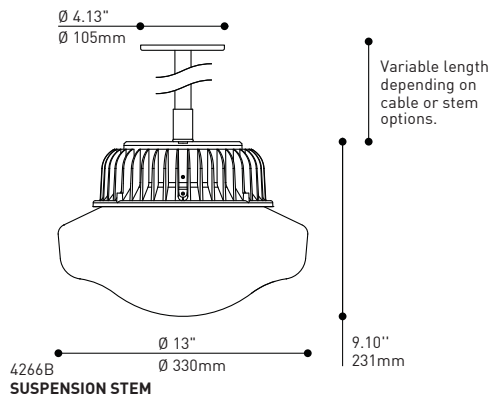
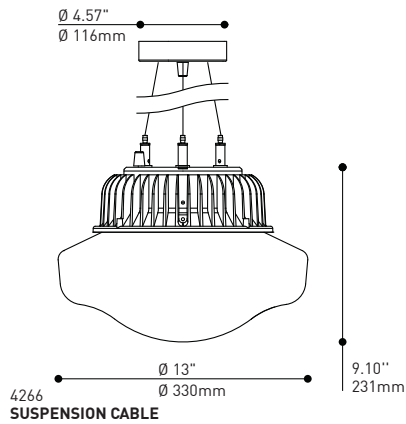
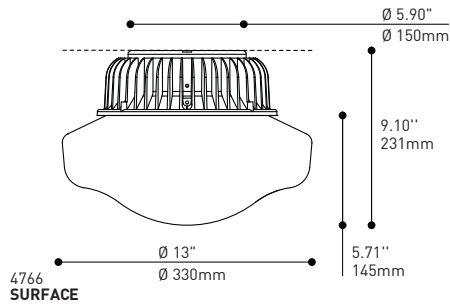
DIFFUSER FINISH FINI DIFFUSEUR

WH WHITE

PRODUCT CHARACTERISTICS CARACTÉRISTIQUES DU PRODUIT



- DESIGN:** Gatsby revisits vintage schoolhouse curves with contemporary materials, engineering and a high performance LED light source.
- INSTALLATION:** This pendant on stem is suitable for wet locations and can be installed both indoors and outdoors.
- LIGHT SOURCE:** 13W and 26W LED Chip-on-board (COB) emitter. Electronic dimming available on all models.
- STRUCTURE:** Sturdy die cast aluminum housing, designed with a die-cut silicone gasket mechanically compressed, for weather protection.
- DIFFUSER:** Impact and graffiti resistant translucent white rotomolded MDPE.
- CERTIFIED:** CSA Listed to US and Canadian safety standards; 25°C ambient and wet-locations. IP64 rated
- CONCEPTION:** Gatsby revisite un profil classique avec une touche contemporaine et une source lumineuse DEL haute-performance.
- INSTALLATION:** Cette suspension sur tige est conçue pour les endroits mouillés et peut être installée autant à l'intérieur qu'à l'extérieur.
- SOURCE LUMINEUSE:** Émetteur DEL de format « Chip-on-board » (COB) de 13W et 26W. Gradation offerte sur tous les modèles.
- STRUCTURE:** Boîtier durable en aluminium moulé, joints d'étanchéité en silicone comprimé.
- DIFFUSEUR:** MDPE rotomoulé, blanc translucide, résistant aux chocs et aux graffitis.
- CERTIFIÉ:** Homologué CSA aux standards UL Canada et É.-U. - Température ambiante 25°C et emplacements mouillés. Conforme à la norme IP64



INDUSTRIAL CHIC
Works in a wide range of environments (bars, hotels, lofts, indoor, outdoor,...)

MOUNTING OPTIONS
Rigid stem / aircraft cable, or surface.

KEEPING THINGS COOL
Precisely calculated, air exposed heat sink, sturdy die cast aluminum, black anodised finish.

ROTOMOLDED SHADE
Perfectly diffusing MDPE shade
Vandal and impact resistant
Recyclable plastic

DESIGNED FOR DISASSEMBLY
Easy installation and maintenance
Recyclable materials
Mechanically fastened parts

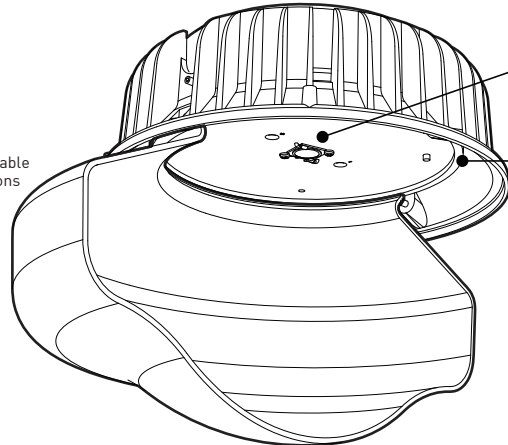
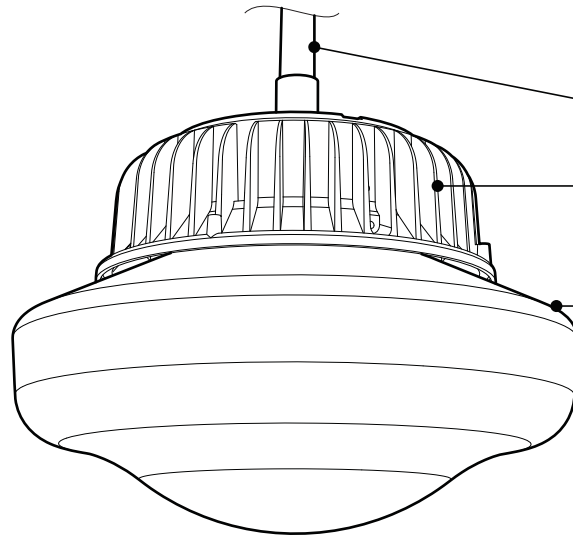
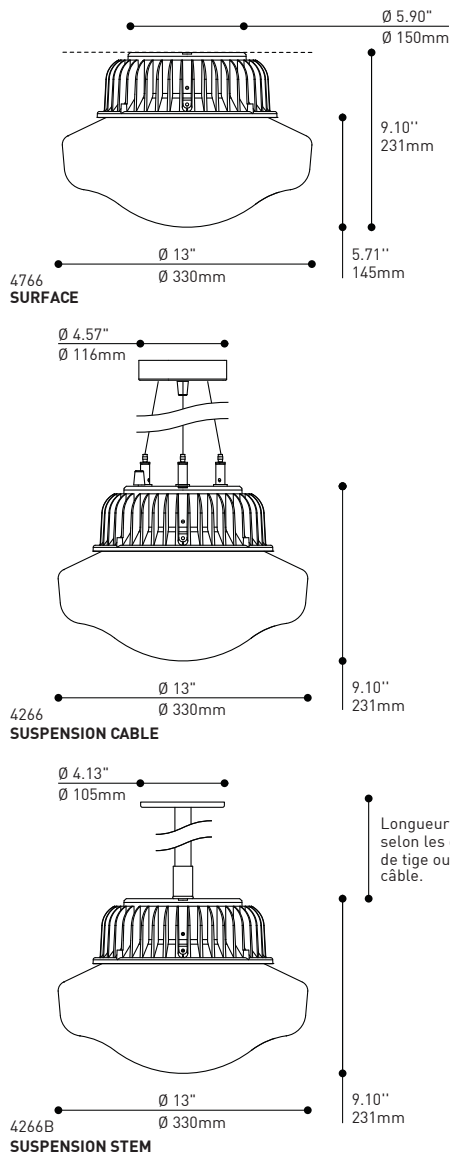
HIGH OUTPUT FOR GENERAL ILLUMINATION
Center mounted COB LED technology
As much as 2400 lumens for only 26 W

WEATHERPROOF
Self-adhesive gaskets
Die-cut silicone sponge
Mechanically compressed
Fully sealed wet location rated (CSA)



CHARACTERISTICS 4766 / 4266 / 4266b

LIGHT SOURCE	1 x COB - total ±26 w	1 x COB - total ±13 w
MODULE	UL Recognized	
DELIVERED LUMENS	2400 lm (4000K)	1250 lm (4000K)
CRI	80 CRI (typical)	
ROHS	Yes	
HOUSING	Die-cast aluminum, black anodised (2,5mm thickness)	
HEAT SINK	Die-cast aluminum, black anodised (variable thickness)	
LIGHT DISTRIBUTION	Direct	
OPTICS	Rotomolded MDPE shade (minimum 3,2mm thickness)	
GASKETS	Die-cut self-adhesive silicone gasket (minimum 3,2mm thickness)	
VOLTAGE	120V (Phase dimming) or 120-277V (0-10V dimming)	
DRIVER (DIMMING)	Phase dimming (DP) or 0-10V dimming (DV)	
LM-79	Available	On request
WARRANTY	5 years	



CHIC INDUSTRIEL
 Compatible dans un éventail de décors (bars, hotels, lofts, intérieur, extérieur,...)

OPTIONS DE MONTAGE
 Câble d'acier, tige fixe, ou en surface.

RADIATEUR EN ALUMINIUM
 Aluminium moulé sous pression
 Anodisé noir pour une gestion thermique améliorée

ABAT-JOUR ROTOMOULÉ
 Diffusion parfaite
 MDPE recyclable
 Résistant aux impacts / vandalisme

CONÇU POUR LE DÉSAMBLAGE
 Installation et entretien facile
 Matériaux recyclables
 Pièces jointes mécaniquement

INTENSITÉ POUR ÉCLAIRAGE GÉNÉRAL
 Densité de sources ("Chip-on-Board" COB)
 Jusqu'à 2400 lm pour aussi peu que 26 W

RÉSISTE AUX INTEMPÉRIES
 Joints d'étanchéité autocollants
 Silicone éponge découpé à l'emporte-pièce
 Compression mécanique
 Scellage complet convient aux endroits mouillés (CSA)



CARACTÉRISTIQUES 4766 / 4266 / 4266b

SOURCE LUMINEUSE	1 x COB - total ±26 w	1 x COB - total ±13 w
MODULE	Reconnu par UL	
LUMENS RÉELS	2400 lm (4000K)	1250 lm (4000K)
IRC	80 IRC (typique)	
ROHS	Conforme	
BOÎTIER	Aluminium moulé sous pression, anodisé noir (épaisseur 2,5mm)	
RADIATEUR	Aluminium moulé sous pression, anodisé noir (épaisseurs variables)	
DISTRIBUTION LUMINEUSE	Direct	
OPTIQUES	Diffuseur de MDPE rotomoulé (épaisseur minimum 3,2mm)	
JOINTS D'ÉTANCHÉITÉ	Silicone éponge autocollant, découpé à l'emporte-pièce (épaisseur minimum 3,2mm)	
VOLTAGE	120V (Gradation phase) ou 120-277V (Gradation 0-10V)	
PILOTES (AVEC GRADATION)	Gradation phase (DP) ou Gradation 0-10V (DV)	
LM-79	Disponible	Sur demande
GARANTIE	5 ans	



225 de Liège Ouest, Suite #200
 Montréal (QC), Canada H2P 1H4
 Tel : 514.385.3515 Fax : 514.385.4169
www.eurekalighting.com



4766-NPM
4266-NPM / 4266B-NPM