

PLAZA 4266-TAS

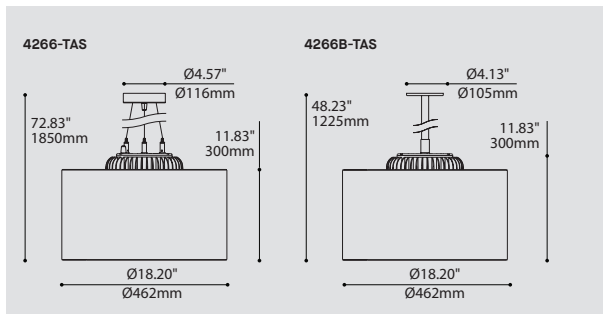
PROJECT PROJET
SPEC TYPE
NOTES



STEM OPTIONS



4266B-TAS

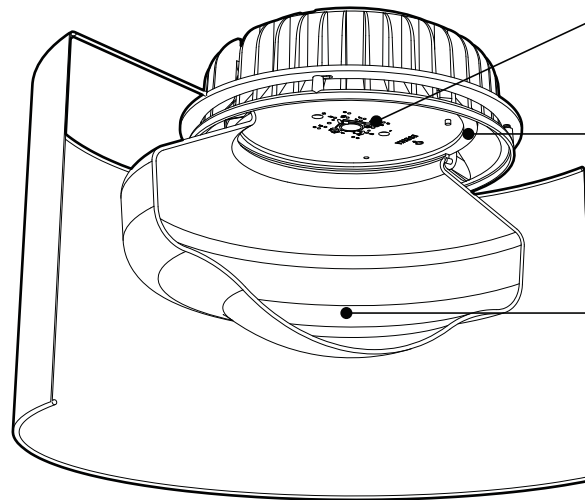
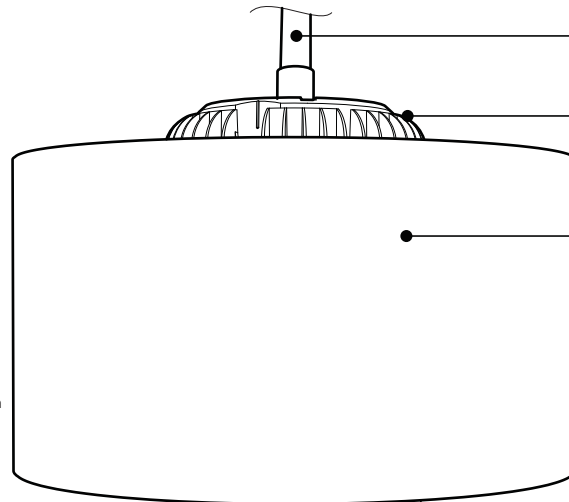
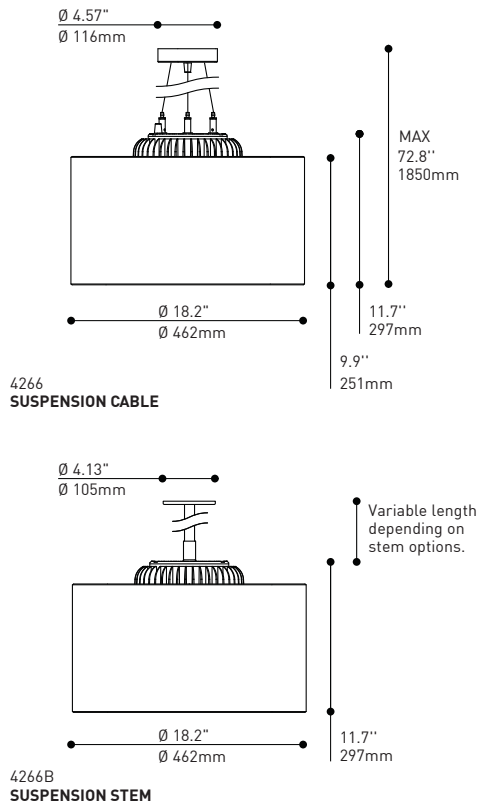


ORDERING SPECIFICATION	SPÉCIFICATION DE COMMANDE	CODE
MODEL MODÈLE		
4266-TAS	PLAZA (AIRCRAFT CABLE)	
4266B-TAS	PLAZA (STEM)	
LIGHT SOURCE SOURCE LUMINEUSE		
(WATTAGE, LAMP TYPE, OTHER INFO)		
LED.13	13W, LED	
LED.26	26W, LED	
COLOR TEMPERATURE TEMPÉRATURE DE COULEUR		
30	3000K	
35	3500K	
40	4000K	
VOLTAGE VOLTAGE		
120V	120 VOLT	
277V	277 VOLT	
DIMMING OPTION OPTION DE GRADATION		
DV	0-10V DIMMING (120-277V)	
DP	PHASE DIMMING (120V ONLY)	
LED DIMMING DRIVER IS STANDARD IN THESE PRODUCTS, PLEASE SPECIFY YOUR DIMMING TYPE.		
STEM OR CABLE TIGE OU CABLE		
S7	27/32", (21MM) STEM, NOT FIELD ADJUSTABLE (4266B ONLY)	
AC	AIRCRAFT MOUNTING & CLEAR CABLE, FIELD ADJUSTABLE (4266 ONLY)	
STEM OR CABLE LENGTH LONGUEUR DE TIGE OU CABLE		
36	36" STEM (STD LENGTH)	
60	60" AIRCRAFT CABLE (STD LENGTH)	
**	CUSTOM STEM LENGTH (12", 24", 48", 60", 72", 84", 96") (PLEASE SPECIFY)	
**	CUSTOM AIRCRAFT CABLE LENGTH (PLEASE SPECIFY)	
FOR OVERALL LENGTH PLEASE CONTACT YOUR EUREKA REPRESENTATIVE.		
STRUCTURE FINISH FINI STRUCTURE		
4266		
CHR	CHROME	
4266B		
BLKE	BLACK FINE TEXTURE	
HEATSINK FINISH FINI RADIATEUR		BLKA
BLKA	BLACK ANODISED	
DIFFUSER INTERIOR FINISH FINI DIFFUSEUR INTÉRIEUR		WH
WH	WHITE	
DIFFUSER FINISH FINI DIFFUSEUR		BEF
BEF	BLACK EXTERIOR FABRIC	

PRODUCT CHARACTERISTICS CARACTÉRISTIQUES DU PRODUIT



DESIGN:	Plaza replaces the diffuser with a resistant fabric shade for a classic look.
STRUCTURE:	Durable die cast aluminum housing, with black anodised finish, designed for disassembly.
SHADE:	Plaza features a washable and fade-resistant fabric shade secured to a powder coated stainless steel frame.
CERTIFIED:	CSA Listed to US and Canadian safety standards; 25°C ambient and wet-locations. IP64 rated (4266B-TAS only)
CONCEPTION:	Utilisez un abat-jour en tissu résistant pour obtenir un luminaire au look classique, le Plaza.
STRUCTURE:	Boîtier durable en aluminium moulé, anodisé noir pour une gestion thermique améliorée, conçu pour le désassemblage.
ABAT-JOUR:	Plaza est muni d'un abat-jour en tissu lavable et résistant à la décoloration, tendu sur une structure en acier inoxydable fini à la peinture en poudre.
CERTIFIÉ:	Homologué CSA aux standards UL Canada et É.-U. - Température ambiante 25°C et emplacements mouillés. Conforme à la norme IP64 (4266B-TAS seulement)



OUTDOOR LOUNGY TERRACE NOT INCLUDED
Weatherproof / UV resistant Sunbrella® shade around a water tight light engine.

MOUNTING OPTIONS
Rigid stem / aircraft cable, or surface.

KEEPING THINGS COOL
Precisely calculated, air exposed heat sink, sturdy die cast aluminum, black anodised finish.

WEATHERPROOF OUTER SHADE
Marine "Sunbrella" polyester fabric
UV resistant
Easy to clean
Powder coated stainless steel frame

DESIGNED FOR DISASSEMBLY
Easy installation and maintenance
Recyclable materials
Mechanically fastened parts

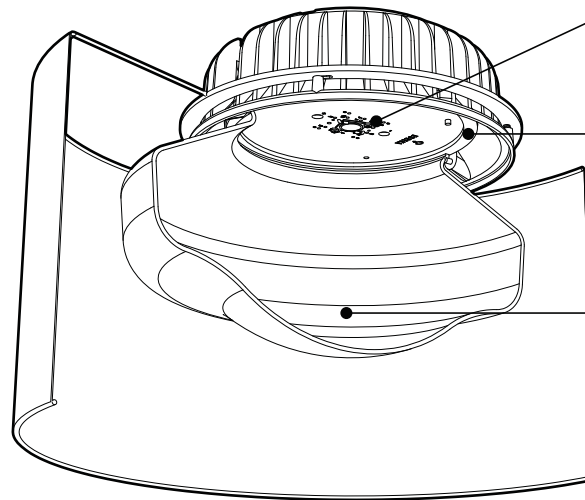
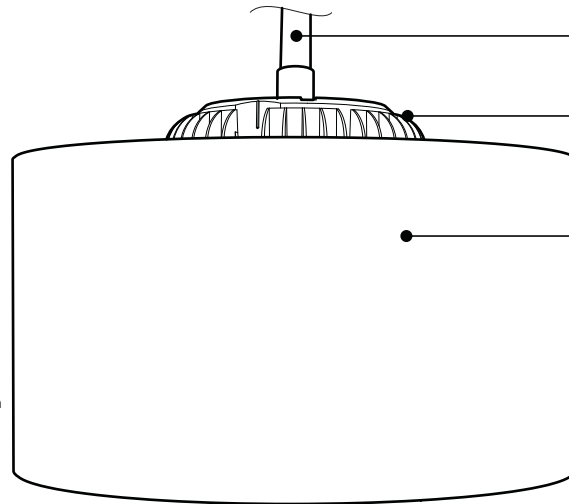
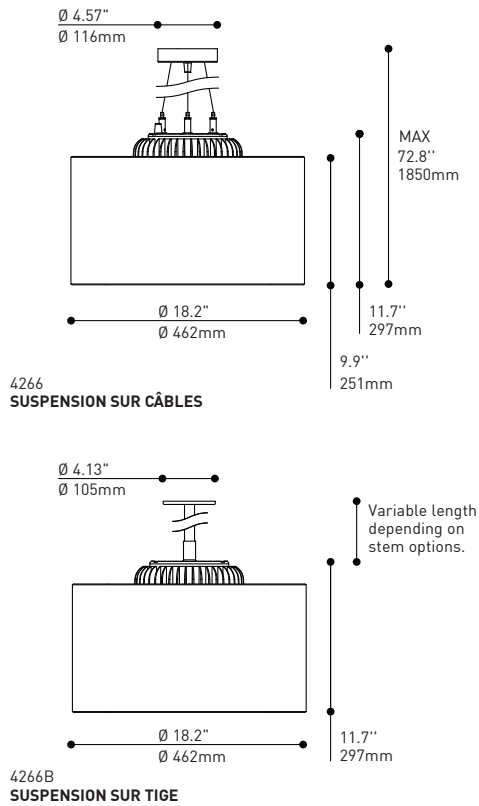
HIGH OUTPUT FOR GENERAL ILLUMINATION
Center mounted COB LED technology
As much as 2400 lumens for only 26 W

WEATHERPROOF
Self-adhesive gaskets
Die-cut silicone sponge
Mechanically compressed
Fully sealed
Wet location rated (CSA to UL standards)

ROTMOLDED INNER SHADE
Perfectly diffusing MDPE shade
Vandal and impact resistant
Recyclable plastic

CHARACTERISTICS 4266 / 4266b

LIGHT SOURCE	1 x COB - total ± 26 w	1 x COB - total ± 13 w
MODULE	UL Recognized	
DELIVERED LUMENS	2400 lm (4000K)	1250 lm (4000K)
CRI	80 CRI (typical)	
ROHS	Yes	
HOUSING	Die-cast aluminum, black anodised (2,5mm thickness)	
HEAT SINK	Die-cast aluminum, black anodised (variable thickness)	
LIGHT DISTRIBUTION	Direct	
OPTICS	Rotomolded MDPE shade (minimum 3,2mm thickness), Sunbrella® on powder coated stainless steel frame	
GASKETS	Die-cut self-adhesive silicone gasket (minimum 3,2mm thickness)	
VOLTAGE	120V (Phase dimming) or 120-277V (0-10V dimming)	
DRIVER (DIMMING)	Phase dimming (DP) or 0-10V dimming (DV)	
LM-79	Available	On request
WARRANTY	5 years	



TERRASSE EXTÉRIEURE NON INCLUSE
Abat-jour tissu résistant aux intempéries et aux UV, installé autour d'un luminaire étanche.

OPTIONS DE MONTAGE
Câble d'acier, tige fixe, ou en surface.

GARDER LA TÊTE FROIDE
Aluminium moulé sous pression
Anodisé noir pour une gestion thermique améliorée

ABAT-JOUR RÉSISTANT
Abat-jour en Sunbrella®
Simple d'entretien
Structure en acier inox, fini peinture cuite

CONÇU POUR LE DÉSAMBLAGE
Installation et entretien facile
Matériaux recyclables
Pièces jointes mécaniquement

INTENSITÉ POUR ÉCLAIRAGE GÉNÉRAL
Densité de sources ("Chip-on-Board" COB)
Jusqu'à 2400 lm pour aussi peu que 26 W

RÉSISTE AUX INTEMPÉRIES
Joints d'étanchéité autocollants
Silicone éponge découpé à l'emporte-pièce
Compression mécanique
Scellage complet convient aux endroits mouillés (CSA aux standards UL)

ABAT-JOUR ROTOMOULÉ
Diffusion parfaite
MDPE recyclable
Résistant aux impacts

CARACTÉRISTIQUES 4266 / 4266b

SOURCE LUMINEUSE	1 x COB - total ±26 w	1 x COB - total ±13 w
MODULE	Reconnu par UL	
LUMENS RÉELS	2400 lm (4000K)	1250 lm (4000K)
IRC	80 IRC (typique)	
ROHS	Conforme	
BOÎTIER	Aluminium moulé sous pression, anodisé noir (épaisseur 2,5mm)	
RADIATEUR	Aluminium moulé sous pression, anodisé noir (épaisseurs variables)	
DISTRIBUTION LUMINEUSE	Direct	
OPTIQUES	Diffuseur de MDPE rotomoulé (épaisseur minimum 3,2mm), Sunbrella® tendu sur structure d'acier inox fini à la peinture cuite	
JOINTS D'ÉTANCHÉITÉ	Silicone éponge autocollant, découpé à l'emporte-pièce (épaisseur minimum 3,2mm)	
VOLTAGE	120V (Gradation phase) ou 120-277V (Gradation 0-10V)	
PILOTES (AVEC GRADATION)	Gradation phase (DP) ou Gradation 0-10V (DV)	Lightech 350 mA ("Reverse phase dimming")
LM-79	Disponible	Sur demande
GARANTIE	5 ans	