

# TURBO 4266-SCR

PROJECT PROJÉT
SPEC TYPE
NOTES



## STEM OPTIONS



4266B-SCR

## FAMILY FAMILLE



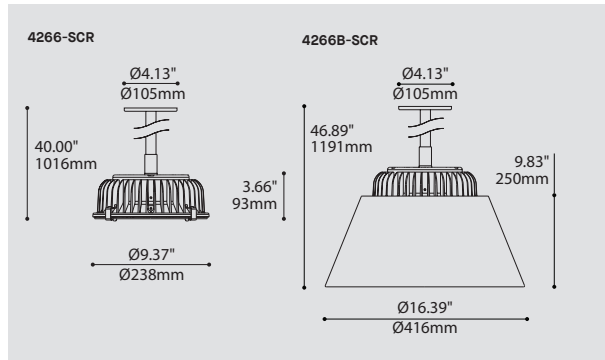
4766-SIJ



4766-SIJ



4766-SCR

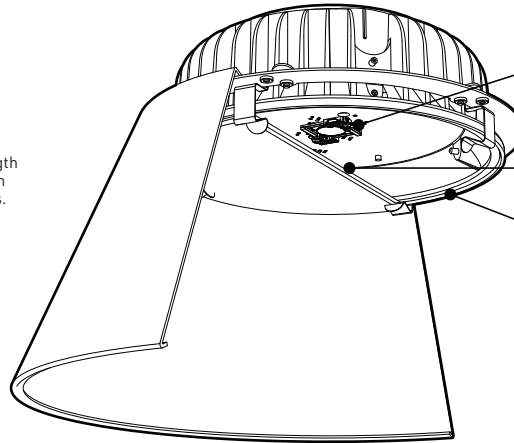
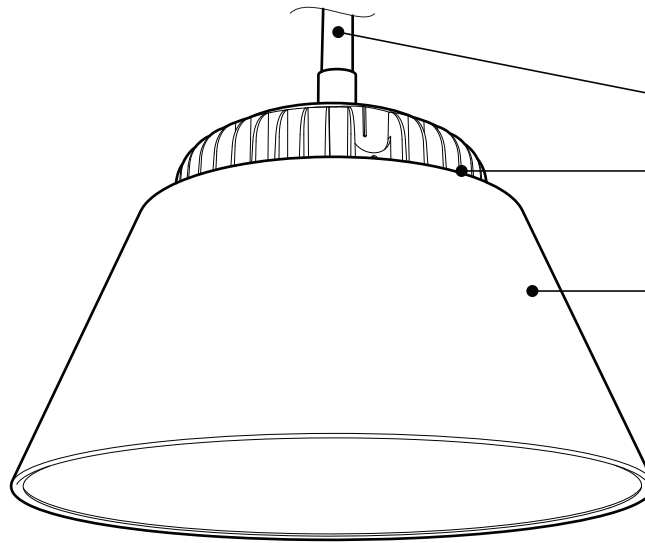
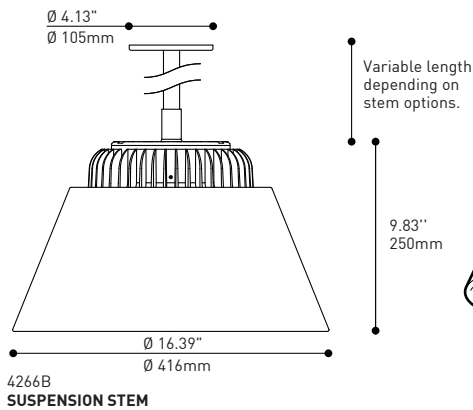
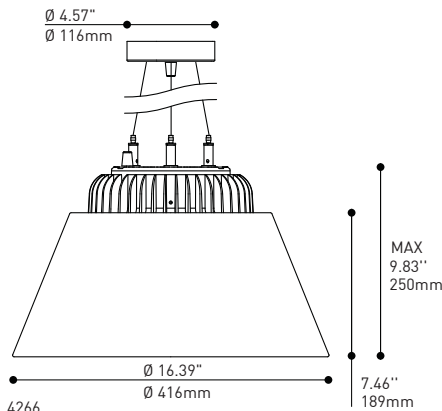
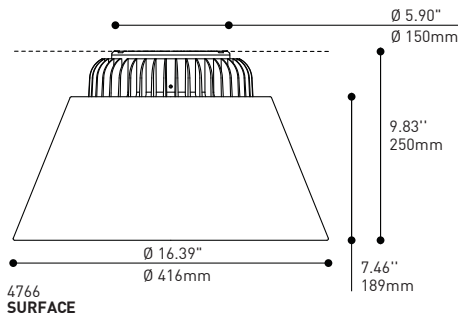


ORDERING SPECIFICATION	SÉPÉCIFICATION DE COMMANDE	CODE
<b>MODEL MODÉLE</b>		
4266-SCR	TURBO (AIRCRAFT CABLE)	
4266B-SCR	TURBO (STEM)	
<b>LIGHT SOURCE SOURCE LUMINEUSE</b>		
(WATTAGE, LAMP TYPE, OTHER INFO)		
LED.13	13W, LED	
LED.26	26W, LED	
<b>COLOR TEMPERATURE TEMPÉRATURE DE COULEUR</b>		
30	3000K	
35	3500K	
40	4000K	
<b>VOLTAGE VOLTAGE</b>		
120V	120 VOLT	
277V	277VOLT	
<b>DIMMING OPTION OPTION DE GRADATION</b>		
DV	0-10V DIMMING (120-277V)	
DP	PHASE DIMMING (120V ONLY)	
LED DIMMING DRIVER IS STANDARD IN THESE PRODUCTS, PLEASE SPECIFY YOUR DIMMING TYPE.		
<b>STEM OR CABLE TIGE OU CABLE</b>		
S7	27/32", (21MM) STEM, NOT FIELD ADJUSTABLE (FOR 4266B ONLY)	
AC	AIRCRAFT MOUNTING & CLEAR CABLE, FIELD ADJUSTABLE (FOR 4266 ONLY)	
<b>STEM OR CABLE LENGTH LONGUEUR DE TIGE OU CABLE</b>		
36	36" STEM (STD LENGTH)	
60	60" AIRCRAFT CABLE (STD LENGTH)	
**	CUSTOM STEM LENGTH (12", 24", 48", 60", 72", 84", 96") (PLEASE SPECIFY)	
**	CUSTOM AIRCRAFT CABLE LENGTH (PLEASE SPECIFY)*	
FOR OVERALL LENGTH PLEASE CONTACT YOUR EUREKA REPRESENTATIVE.		
<b>STRUCTURE FINISH FINI STRUCTURE</b>		
4266		
CHR	CHROME	
4266B		
BLKE	BLACK FINE TEXTURE	
<b>HEATSINK FINISH FINI RADIATEUR</b>		BLKA
BLKA	BLACK ANODISED	
<b>DIFFUSER INTERIOR FINISH FINI DIFFUSEUR INTÉRIEUR</b>		CDP
CDP	CONICAL DEGLARING PRISM	
<b>DIFFUSER FINISH FINI DIFFUSEUR</b>		ANTE
ANTE	ANTHRACITE FINE TEXTURE	

## PRODUCT CHARACTERISTICS CARACTÉRISTIQUES DU PRODUIT



<b>DESIGN:</b>	Coupé is an industrial-looking shallow fixture that can be installed on low ceilings. Add a conical metal shade for a modern look and you have the Turbo.
<b>LIGHT SOURCE:</b>	13W and 26W LED Chip-on-board (COB) emitter. Electronic dimming available on all models.
<b>STRUCTURE:</b>	Durable die cast aluminum enclosure with stainless steel spring clips. Turbo has an additional spun aluminum shade with exterior grade fine texture powder coat finish.
<b>DIFFUSER:</b>	Compound lens structured around layers of diffusing and conical deglaring prismatic sheet PMMA.
<b>CERTIFIED:</b>	CSA Listed to US and Canadian safety standards; 25°C ambient and wet-locations. IP64 rated (4266B-SIJ and 4266B-SCR only)
<b>CONCEPTION:</b>	Coupé est un luminaire au look industriel, assez mince pour être installé sur des plafonds bas. Ajoutez-y un abat-jour métallique conique pour obtenir un look moderne avec le Turbo.
<b>SOURCE LUMINEUSE:</b>	Émetteur DEL de format « Chip-on-board » (COB) de 13W et 26W. Gradation offerte sur tous les modèles.
<b>STRUCTURE:</b>	Boîtier durable en aluminium moulé avec fermoirs en acier ressort. Turbo est muni d'un abat-jour additionnel en aluminium repoussé, finition peinture en poudre à texture fine de grade extérieur.
<b>DIFFUSEUR:</b>	Lentille composée de couches de PMMA munis de prismes anti-éblouissement.
<b>CERTIFIÉ:</b>	Homologué CSA aux standards UL Canada et É.-U. - Température ambiante 25°C et emplacements mouillés. Conforme à la norme IP64 (4266B-SIJ et 4266B-SCR seulement)



**INDUSTRIAL CHIC**  
Works in a wide range of environments (bars, hotels, lofts, indoor, outdoor,...)

**MOUNTING OPTIONS**  
Rigid stem / aircraft cable, or surface.

**KEEPING THINGS COOL**  
Precisely calculated, air exposed heat sink, sturdy die cast aluminum, black anodised finish.

**SPUN ALUMINUM SHADE**  
For glare control  
Durable weatherproof powder coat finish

**DESIGNED FOR DISASSEMBLY**  
Easy installation and maintenance  
Recyclable materials  
Mechanically fastened parts

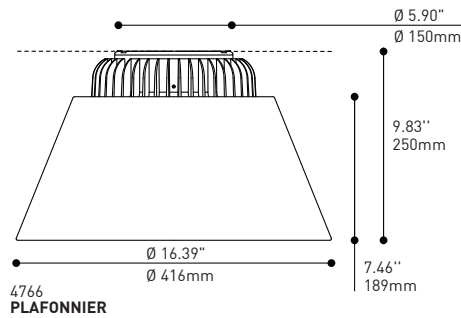
**HIGH OUTPUT FOR GENERAL ILLUMINATION**  
Center mounted COB LED technology

**FLAT OPTICS**  
Compound lens structured around layers of diffusing and deglaring CDP PMMA.

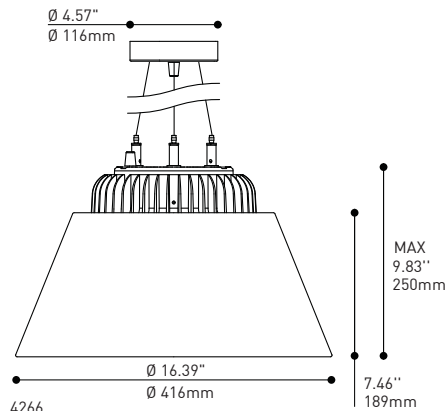
**WEATHERPROOF**  
Self-adhesive gaskets  
Die-cut silicone sponge  
Mechanically compressed  
Fully sealed  
Wet location rated (CSA to UL standards)

## CHARACTERISTICS 4766 / 4266 / 4266b

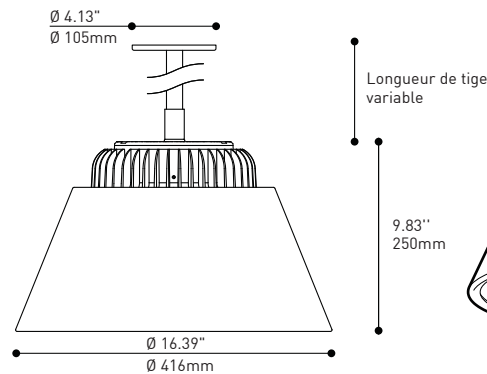
LIGHT SOURCE	1 x COB - total ±26 w	1 x COB - total ±13 w
MODULE	UL Recognized	
DELIVERED LUMENS	1166 lm (4000K)	734 lm (4000K)
CRI	80 CRI (typical)	
ROHS	Yes	
HOUSING	Die-cast aluminum, black anodised (2,5mm thickness)	
HEAT SINK	Die-cast aluminum, black anodised (variable thickness)	
LIGHT DISTRIBUTION	Direct	
OPTICS	Diffusing flat PMMA lens, Deglaring CDP PMMA lens (minimum 3 mm thickness for each layer)	
GASKETS	Die-cut self-adhesive silicone gasket (minimum 3,2mm thickness)	
VOLTAGE	120V (Phase dimming) or 120-277V (0-10V dimming)	
DRIVER (DIMMING)	Phase dimming (DP) or 0-10V dimming (DV)	
LM-79	Available	On request
WARRANTY	5 years	



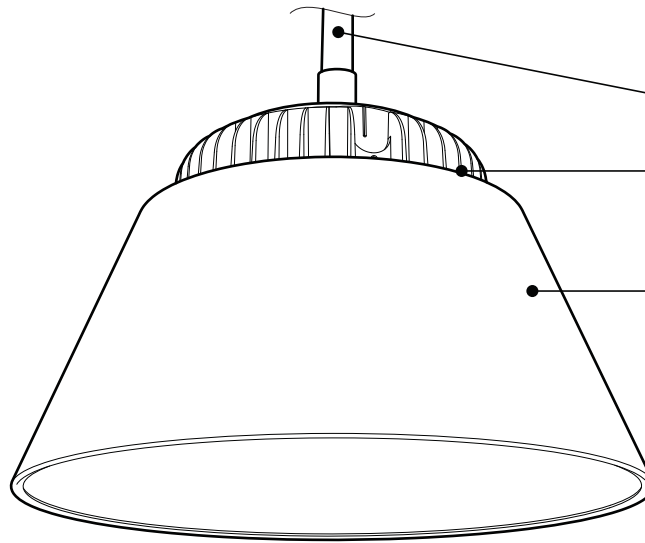
4766  
PLAFONNIER



4266  
SUSPENSION SUR CÂBLES



4266B  
SUSPENSION SUR TIGE



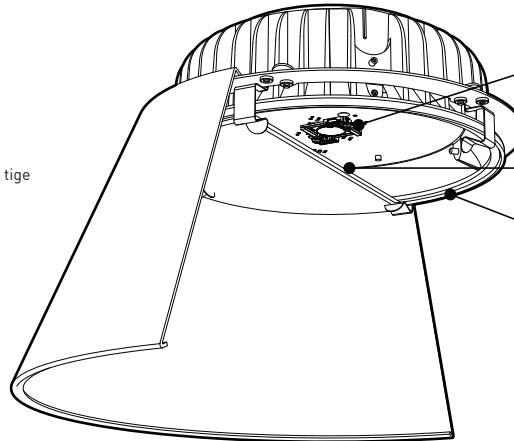
**CHIC INDUSTRIEL**  
Compatible dans un éventail de décors (bars, hotels, lofts, intérieur, extérieur,...)

**OPTIONS DE MONTAGE**  
Câble d'acier, tige fixe, ou en surface.

**GARDER LA TÊTE FROIDE**  
Aluminium moulé sous pression  
Anodisé noir pour une gestion thermique améliorée

**DÉFLECTEUR D'ALUMINIUM**  
Aluminium repoussé  
Contrôle de l'éblouissement  
Fini durable à la peinture cuite

**CONÇU POUR LE DÉSASSEMBLAGE**  
Installation et entretien facile  
Matériaux recyclables  
Pièces jointes mécaniquement



**INTENSITÉ POUR ÉCLAIRAGE GÉNÉRAL**  
Densité de sources ("Chip-on-Board" COB)

**LENTILLE COMPOSÉE**  
Superposition de couches de PMMA qui diffusent et réduisent l'éblouissement (CDP).

**RÉSISTE AUX INTEMPÉRIES**  
Joints d'étanchéité autocollants  
Silicone éponge découpé à l'emporte-pièce  
Compression mécanique  
Scellage complet  
Convient aux endroits mouillés (CSA aux standards UL)

## CARACTÉRISTIQUES 4766 / 4266 / 4266b

SOURCE LUMINEUSE	1 x COB - total ±26 w	1 x COB - total ±13 w
MODULE	Reconnu par UL	
LUMENS RÉELS	1166 lm (4000K)	734 lm (4000K)
IRC	80 IRC (typique)	
ROHS	Conforme	
BOÎTIER	Aluminium moulé sous pression, anodisé noir (épaisseur 2,5mm)	
RADIATEUR	Aluminium moulé sous pression, anodisé noir (épaisseurs variables)	
DISTRIBUTION LUMINEUSE	Direct	
OPTIQUES	Lentille composée de couches de PMMA qui diffusent et réduisent l'éblouissement. (CDP, épaisseur minimum 3 mm)	
JOINTS D'ÉTANCHÉITÉ	Silicone éponge autocollant, découpé à l'emporte-pièce (épaisseur minimum 3,2mm)	
VOLTAGE	120V (Gradation phase) ou 120-277V (Gradation 0-10V)	
PILOTES (AVEC GRADATION)	Gradation phase (DP) ou Gradation 0-10V (DV)	
LM-79	Disponible	Sur demande
GARANTIE	5 ans	