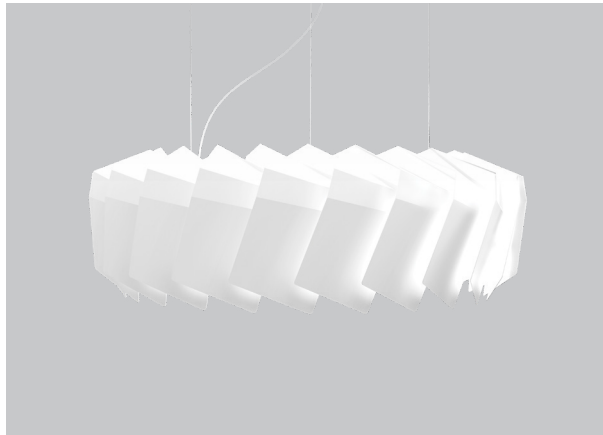
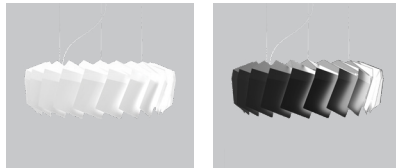


MOTO 4262

PROJECT PROJET
SPEC TYPE
NOTES

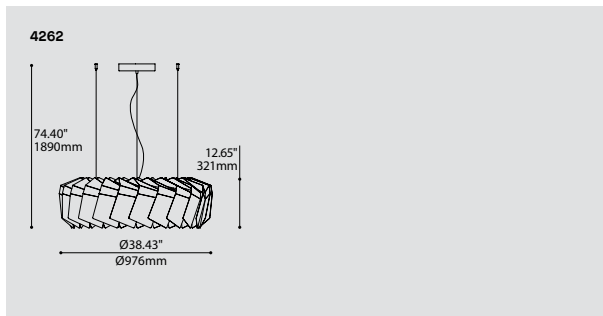


FINISH FINI



WHE

BLKE

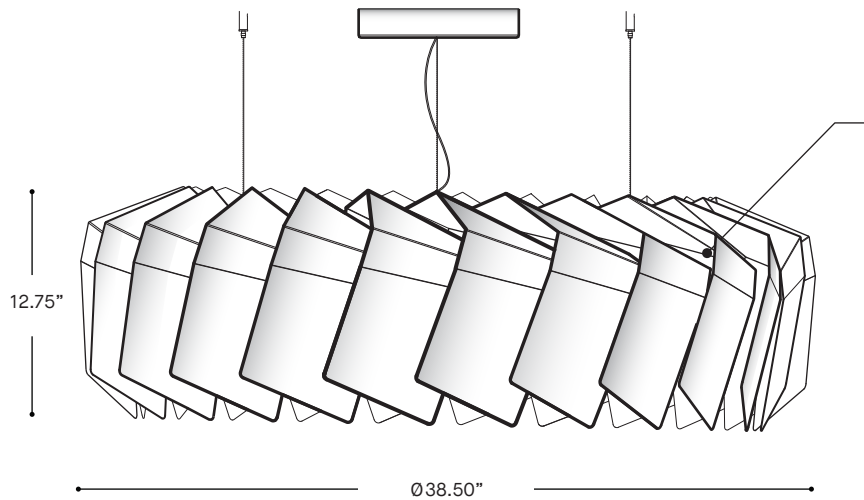


ORDERING SPECIFICATION	SPÉCIFICATION DE COMMANDE	CODE
MODEL MODÈLE		4262
4262	MOTO	
LIGHT SOURCE SOURCE LUMINEUSE		LED
LED	REGULAR OUTPUT	
COLOR TEMPERATURE TEMPÉRATURE DE COULEUR		
27	2700K	
30	3000K	
35	3500K	
40*	4000K	
* LONGER LEAD TIME MAY APPLY, PLEASE CONTACT YOUR EUREKA REPRESENTATIVE		
COLOR RENDERING INDEX (CRI) INDICE DE RENDU DE COULEUR (IRC)		90
90	90+ CRI	
VOLTAGE VOLTAGE		
120V	120 VOLT	
277V	277 VOLT	
DIMMING OPTION OPTION DE GRADATION		
DV	0-10V DIMMING (120V-277V)	
DP	PHASE DIMMING (120V ONLY)	
LED DIMMING DRIVER IS STANDARD IN THIS PRODUCT, PLEASE SPECIFY YOUR DIMMING TYPE		
CABLE CÂBLE		AC
AC	AIRCRAFT MOUNTING & CLEAR CABLE, FIELD ADJUSTABLE	
CABLE LENGTH LONGUEUR DE CÂBLE		
60	60" AIRCRAFT CABLE (STD LENGTH)	
**	CUSTOM AIRCRAFT CABLE LENGTH (PLEASE SPECIFY)	
FOR OVERALL LENGTH, PLEASE CONTACT YOUR EUREKA REPRESENTATIVE		
CANOPY FINISH FINI PAVILLON		
BLKE	BLACK FINE TEXTURE	
WHE	WHITE FINE TEXTURE	
DIFFUSER FINISH FINI DIFFUSEUR		
BLKE	BLACK FINE TEXTURE	
WHE	WHITE FINE TEXTURE	

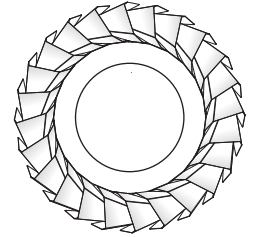
PRODUCT CHARACTERISTICS CARACTÉRISTIQUES DU PRODUIT



DESIGN:	Achieving high performance aesthetics, this luminaire uses precision geometry to efficiently shutter light output while creating a static sense of motion.
INSTALLATION:	On-board triple aircraft cable mounts allow easy on-site adjustment.
LIGHT SOURCE:	Moto features a custom LED light engine with a standard 0-10V or phase dimming driver.
DIFFUSER:	The angular exterior is juxtaposed by a smooth thermoformed PMMA diffuser with a large central hole reducing visual weight and providing soft diffused light.
CERTIFIED:	c-CSA-us
CONCEPTION:	L'esthétisme précis et anguleux de ce luminaire utilise une géométrie calculée pour orienter efficacement la distribution lumineuse tout en créant une impression de mouvement.
INSTALLATION:	Les trois câbles d'acier permettent une mise à niveau facile et rapide sur place.
SOURCE LUMINEUSE:	Moto offre une source lumineuse DEL conçue sur mesure, connectée à une unité d'alimentation à gradation standard 0-10V ou phase.
DIFFUSEUR:	Juxtaposés de surfaces métalliques angulaires se trouve un diffuseur fait de PMMA thermoformé avec un centre évidé réduisant le poids visuel et offrant une lumière douce et diffuse.
CERTIFIÉ:	c-CSA-us

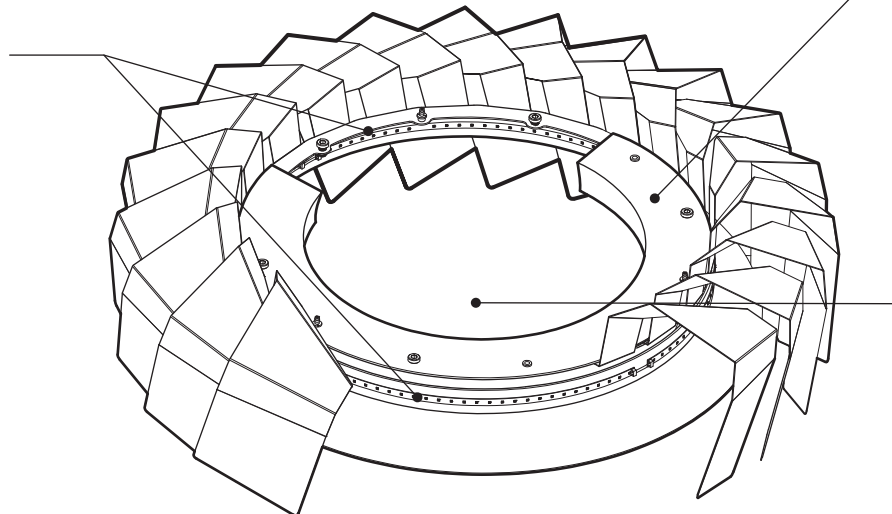
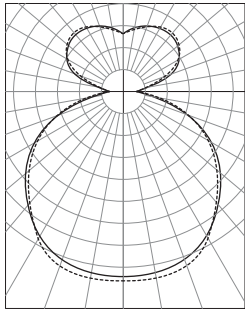


EFFICIENT GEOMETRY
24 precision bent blades pattern the fixtures exterior, eliminating glare while allowing light to escape.

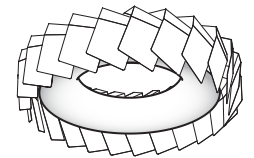


LIGHT WORK

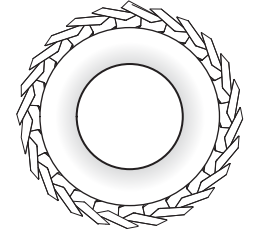
Dual high performance LED rings provide omnidirectional light, while remaining unseen behind the fixture blade system.



SOFT HEARTED
A smooth acrylic diffuser juxtaposes the angular exterior providing soft diffused light.



FREE PASSAGE
A large central hole reduces the fixtures visual weight and increases light emission.



PRODUCT SPECIFICATION

PERFORMANCE

SYSTEM WATTAGE	44 W
DELIVERED LUMENS (4000K)(WHE/BLKE)	4086 / 2406 LM
EFFICACY (WHE/BLKE)	93 / 55 LM/W

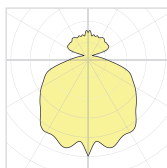
OTHER INFORMATION

LUMINAIRE'S WEIGHT	10,1 KG / 22,2 LBS
L70 (LUMEN MAINTENANCE)	60 000 HRS
MAX. LUMINANCE 45°-90° OF NADIR	878 CD/M ²
LIGHT QUALITY	R9 > 50

EFFICACY MULTIPLIERS

CRI	CCT	FACTOR
90+	4000K	1.00
90+	3500K	0.96
90+	3000K	0.92
90+	2700K	0.87

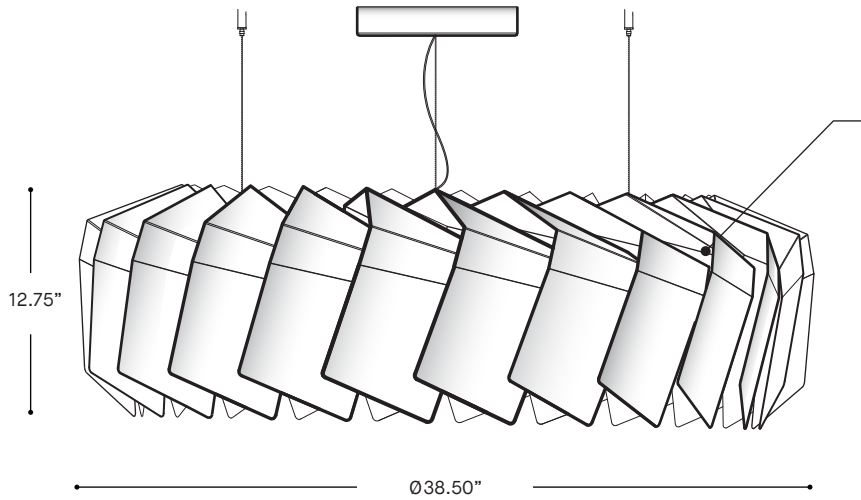
LIGHT DISTRIBUTION



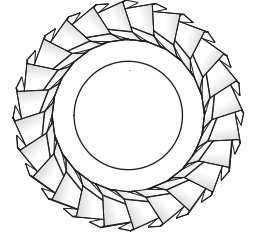
4262



Visit our website for warranty terms and conditions.

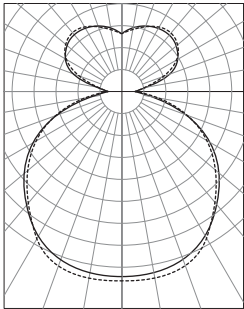


GÉOMÉTRIE EFFICACE
24 lamelles pliées entourent la source éliminant l'éblouissement et maximisant l'efficacité.



JEU DE LUMIÈRE

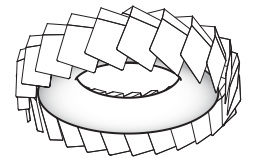
Deux rangées de DEL produisent un éclairage omnidirectionnel tout en étant cachées par les lamelles.



Ø38.50"

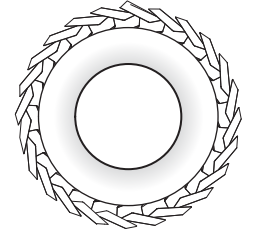
CENTRE DIFFUSÉ

Le diffuseur central à la forme arrondi procure une lumière douce et apaisante.



NÉANT CENTRAL

Le centre évidé aide à réduire la masse visuel et augmente l'émission lumineuse.



SPÉCIFICATION PRODUIT

PERFORMANCE

PUISSANCE TOTALE	44 W
LUMENS RÉELS (4000K) (WHE/BLKE)	4086 / 2406 LM
EFFICACITÉ (WHE/BLKE)	93 / 55 LM/W

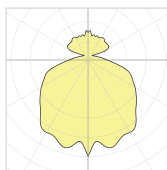
AUTRES INFORMATION

POIDS DU LUMINAIRE	10,13 KG / 22,2 LBS
L70 (LUMEN MAINTENANCE)	60 000 HRS
MAX. LUMINANCE 45°-90° OF NADIR	878 CD/M ²
LIGHT QUALITY	R9 > 50

FACTEURS D'EFFICACITÉ

CRI	CCT	FACTEUR
90+	4000K	1.00
90+	3500K	0.96
90+	3000K	0.92
90+	2700K	0.87

DISTRIBUTION LUMINEUSE



4262



Visitez notre site Web pour les termes et conditions.