

# MUTE 4258-32

PROJECT PROJET
SPEC TYPE
NOTES

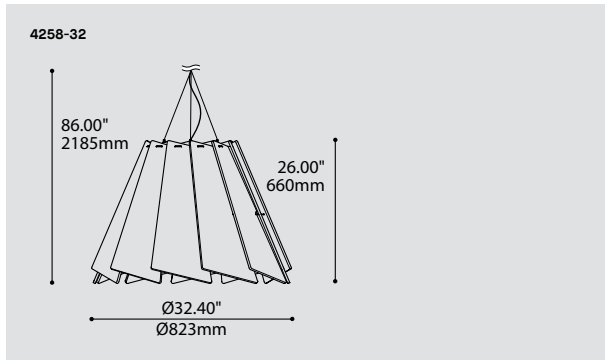
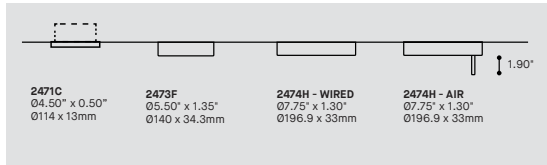


## SHADE FINISH FINI ABAT-JOUR



ADDITIONAL PREMIUM COLORS AVAILABLE – SEE ACOUSTIC MATERIAL COLOR OPTIONS PAGE

## MOUNTING OPTIONS OPTIONS DE MONTAGE



ORDERING SPECIFICATION	SPÉCIFICATION DE COMMANDE	CODE	
<b>MODEL</b> MODÈLE		<b>4258-32</b>	
<b>4258-32</b>	MUTE 32"		
<b>LIGHT SOURCE</b> SOURCE LUMINEUSE		<b>LED</b>	
<b>LED</b>	REGULAR OUTPUT		
<b>COLOR TEMPERATURE</b> TEMPÉRATURE DE COULEUR			
<b>27*</b>	2700K		
<b>30</b>	3000K		
<b>35</b>	3500K		
<b>40</b>	4000K		
	* LONGER LEAD TIME MAY APPLY, PLEASE CONTACT YOUR EUREKA REPRESENTATIVE		
<b>COLOR RENDERING INDEX (CRI)</b> INDICE DE RENDU DE COULEUR (IRC)			
<b>80</b>	80+ CRI		
<b>90*</b>	90+ CRI		
	* LONGER LEAD TIME MAY APPLY, PLEASE CONTACT YOUR EUREKA REPRESENTATIVE		
<b>VOLTAGE</b> VOLTAGE			
<b>120V</b>	120 VOLT		
<b>277V</b>	277 VOLT		
<b>CONTROL OPTION</b> OPTION DE CONTRÔLE			
<b>DV</b>	0-10V DIMMING (120V-277V)		
<b>DP</b>	PHASE DIMMING (120V ONLY)		
<b>NLTAIR2*</b>	NLIGHT AIR CONTROL GEN 2		
<b>NLIGHT*</b>	NLIGHT WIRED CONTROL		
	* REQUIRES RC3 CANOPY. REFER TO NLIGHT GUIDE AND INSTALLATION SHEET FOR ALL REQUIREMENTS. * EMERGENCY BATTERY NOT AVAILABLE WITH NLIGHT OPTIONS		
<b>EMERGENCY BATTERY</b> BATTERIE D'URGENCE			
	AVAILABLE WITH LED SOURCES 120-277V. EM DRIVER BOX INCLUDED, INSTALLED REMOTELY. SEE EM GUIDE FOR DETAILS.		
<b>EMB*</b>	EMERGENCY BATTERY FOR REMOTE BOX		
	* 3981EA ACCESSORY IS REQUIRED		
<b>CABLE</b> CÂBLE		<b>AC</b>	
<b>AC</b>	AIRCRAFT MOUNTING & CLEAR CABLE, FIELD ADJUSTABLE		
<b>CABLE LENGTH</b> LONGUEUR DE CÂBLE			
<b>60</b>	60" AIRCRAFT CABLE (STD LENGTH)		
<b>**</b>	CUSTOM AIRCRAFT CABLE LENGTH (PLEASE SPECIFY) FOR OVERALL LENGTH, PLEASE CONTACT YOUR EUREKA REPRESENTATIVE		
<b>MOUNTING</b> MONTAGE			
<b>RC1</b>	ROUND CANOPY / PAVILLON ROND		
<b>RC2*</b>	SCREWLESS 1.35" CANOPY (2473F)		
<b>RC3</b>	SCREWLESS 0.5" CANOPY (2471C) NLIGHT SCREWLESS CANOPY 07.75" X 1.30" (2474H) * 3983 ACCESSORY PROVIDED FOR 2471C CANOPY		
<b>CANOPY FINISH</b> FINI PAVILLON		<b>WHE</b>	
<b>WHE</b>	WHITE FINE TEXTURE		
<b>BLKE</b>	BLACK FINE TEXTURE		
<b>SHADE FINISH</b> FINI ABAT-JOUR			
<b>ABF</b>	AZURE BLUE FELT	<b>BYF</b> BANANA YELLOW FELT	<b>REF</b> RED FELT
<b>AWF</b>	ARCTIC WHITE FELT	<b>CHF</b> CHARCOAL FELT	<b>SGF</b> SILVER GRAY FELT
<b>BBF</b>	BASIC BLACK FELT	<b>NBF</b> NAVY BLUE FELT	<b>TGF</b> TITANIUM GRAY FELT
<b>BOF</b>	BLOOD ORANGE FELT	<b>OBF</b> OCEAN BLUE FELT	<b>ZFF</b> ZINFANDEL FELT
<b>BTF</b>	BATTLESHIP GRAY FELT	<b>PGF</b> PEAR GREEN FELT	
<b>PREMIUM*</b>	PLEASE SPECIFY PREMIUM COLOR CODE – SEE ACOUSTIC MATERIAL COLOR OPTIONS PAGE * LONGER LEAD TIME MAY APPLY, PLEASE CONTACT YOUR EUREKA REPRESENTATIVE		
<b>ACRYLIC FINISH</b> FINI ACRYLIQUE		<b>WH</b>	
<b>WH</b>	WHITE		
<b>ACCESSORY</b> ACCESSOIRE			
<b>3983*</b>	DEEP JUNCTION BOX (PROVIDED FOR 2471C CANOPY) * JUNCTION BOX IS AVAILABLE FOR ADVANCED SHIPPING		
<b>EMERGENCY BATTERY ACCESSORY</b> ACCESSOIRE BATTERIE D'URGENCE			
<b>3981EA</b>	ELECTRICAL BOX FOR EMB EMERGENCY BATTERY		

## PRODUCT CHARACTERISTICS CARACTÉRISTIQUES DU PRODUIT



# MUTE 4258-32

QUICKSHIP

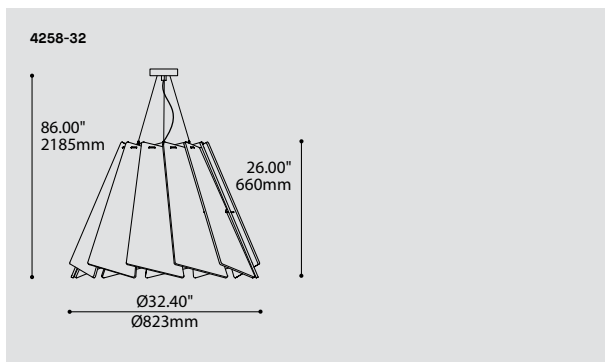
PROJECT PROJET

SPEC TYPE

NOTES



## FELT FINISH FINI FEUTRE



## ORDERING SPECIFICATION SPÉCIFICATION DE COMMANDE

CODE

### QUICKSHIP

QS5 QUICKSHIP 5 DAYS - MAXIMUM 5 UNITS QUICKSHIP 5 JOURS - MAXIMUM 5 UNITÉS  
 QS10 QUICKSHIP 10 DAYS - MAXIMUM 20 UNITS QUICKSHIP 10 JOURS - MAXIMUM 20 UNITÉS

### MODEL MODÈLE

4258-32 MUTE 32"

4258-32

### LIGHT SOURCE SOURCE LUMINEUSE

LED REGULAR OUTPUT

LED

### COLOR TEMPERATURE TEMPÉRATURE DE COULEUR

30 3000K  
 35 3500K

### COLOR RENDERING INDEX (CRI) INDICE DE RENDU DE COULEUR (IRC)

80 80+ CRI

80

### VOLTAGE VOLTAGE

120V 120 VOLT  
 277V 277 VOLT

### CONTROL OPTION OPTION DE CONTRÔLE

DV 0-10V DIMMING (120V-277V)  
 DP PHASE DIMMING (120V ONLY)  
 LED DIMMING DRIVER IS STANDARD IN THIS PRODUCT. PLEASE SPECIFY YOUR DIMMING TYPE

### CABLE CÂBLE

AC AIRCRAFT MOUNTING & CLEAR CABLE, FIELD ADJUSTABLE

AC

### CABLE LENGTH LONGUEUR DE CÂBLE

60 60" AIRCRAFT CABLE (STD LENGTH)  
 \*\* CUSTOM AIRCRAFT CABLE LENGTH (PLEASE SPECIFY)  
 FOR OVERALL LENGTH, PLEASE CONTACT YOUR EUREKA REPRESENTATIVE

### MOUNTING MONTAGE

RC2\* ROUND CANOPY/PAVILLON ROND  
 SCREWLESS 0.5" CANOPY (2471C)

RC2

\*3983 ACCESSORY PROVIDED FOR 2471C CANOPY

### CANOPY FINISH FINI PAVILLON

BLKE BLACK FINE TEXTURE  
 WHE WHITE FINE TEXTURE

### SHADE FINISH FINI ABAT-JOUR

ABF AZURE BLUE FELT	BYF BANANA YELLOW FELT	REF RED FELT
AWF ARCTIC WHITE FELT	CHF CHARCOAL FELT	SGF SILVER GRAY FELT
BBF BASIC BLACK FELT	NBF NAVY BLUE FELT	TGF TITANIUM GRAY FELT
BOF BLOOD ORANGE FELT	OBF OCEAN BLUE FELT	ZFF ZINFANDEL FELT
BTF BATTLESHIP GRAY FELT	PGF PEAR GREEN FELT	

### ACRYLIC FINISH FINI ACRYLIQUE

WH WHITE

WH

### ACCESSORY ACCESSOIRE

3983\* DEEP JUNCTION BOX (PROVIDED FOR 2471C CANOPY)  
 \*JUNCTION BOX IS AVAILABLE FOR ADVANCE SHIPPING

## PRODUCT CHARACTERISTICS CARACTÉRISTIQUES DU PRODUIT



**DESIGN:** Now offered in two formats, this soft, colorful and sound absorbing large format downlight pendant is composed of twelve felt-like acoustic panels surrounding a custom LED light source distributing a uniform and direct light.

**INSTALLATION:** Easy to install, adjust and level triple aircraft cable mounting with clip-on acoustic panels.

**LIGHT SOURCE:** Mute features a custom LED light engine supplied with a standard dimming driver (0-10V or phase).

**STRUCTURE:** Precision cut chrome top cover plate and white or black canopy.

**SHADE:** The custom CNC cut panels are made from recycled PET bottles and are recyclable. Available in charcoal.

**CERTIFIED:** c-CSA-us

# Acoustic Material Color Options for Mute



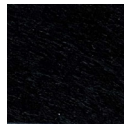
## Standard colors



**ABF**  
Azure Blue



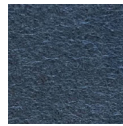
**AWF**  
Arctic White



**BBF**  
Basic Black



**BOF**  
Blood Orange



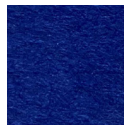
**BTF**  
Battleship Gray



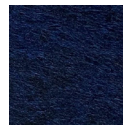
**BYF**  
Banana Yellow



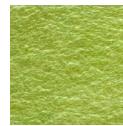
**CHF**  
Charcoal



**NBF**  
Navy Blue



**OBF**  
Ocean Blue



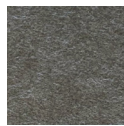
**PGF**  
Pear Green



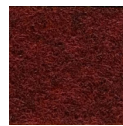
**REF**  
Red



**SGF**  
Silver Gray



**TGF**  
Titanium Gray



**ZFF**  
Zinfandel

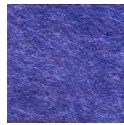
## Premium colors



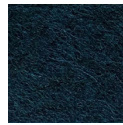
**BGF**  
Bubble Gum



**BKF**  
Bark Brown



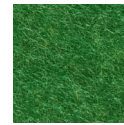
**DBF**  
Denim Blue



**DTF**  
Deep Teal Green



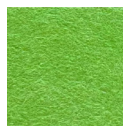
**DYF**  
Daisy Yellow



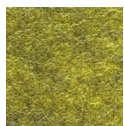
**GGF**  
Grass Green



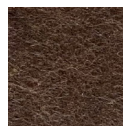
**LBF**  
Light Beige



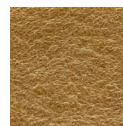
**LGF**  
Lime Green



**MGF**  
Moss Green



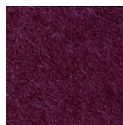
**OAF**  
Oak Brown



**PBF**  
Peanut Brown



**PNF**  
Pinot Noir



**PPF**  
Plum Purple



**SBF**  
Sky Blue



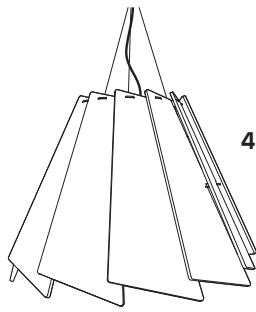
**TOF**  
Tangerine Orange



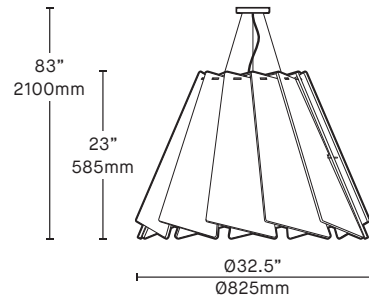
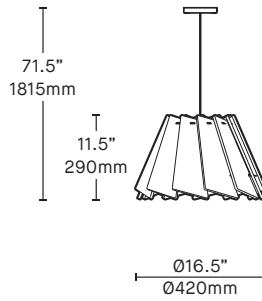
**TPF**  
Tulip Purple

- Premium colors carry extended lead times. Additional fees may apply for expedited lead times. Please consult factory.
- Due to the dye process, colors may vary slightly from batch to batch.

# MUTE 4258-XX



4258-32



### NOISE REDUCTION

The Mute is composed of 12 sound absorbing panels surrounding a custom design light engine.

### CANOPY OPTIONS

**2473F Standard Canopy** Ø5.50" x 1.35"

Mounting on a standard 4" J-Box

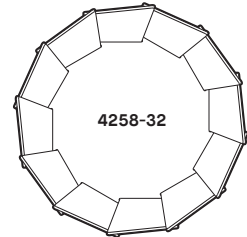
**2471C Low Profile Canopy** Ø4.50" x 0.50"

Mounting on Eureka box 3983

Recessed driver for discreet installation.



4258-16



4258-32

### SUSPENSION

1 single suspension cable on the smaller version, 3 easy-to-adjust aircraft cables on the larger version for extra support and stability

### BOTTOM LENS

Frosted acrylic lens for superior light transmission. Easy installation & locks with acoustic panels

### HIGH PERFORMANCE LED BOARD

Custom made LED module

### COLORS

Available in 14 standard colors and 16 Premium colors, For all color options, refer to the Acoustic Material Color Options page.

### RECYCLED PANELS

Custom CNC cut polyester panels made from recycled bottles (PET). Panels are recyclable



### REFLECTOR

For increased light uniformity and output

### CLEANING

A proper and regular cleaning will help extend the lifespan of acoustic products. Remove dust with a vacuum cleaner and light stains with a damp cloth. For greasy and deep stains, a professional dry clean is recommended. Do not use any abrasive, soap, or chemical cleaner.



reddot 21 world of design

## PRODUCT SPECIFICATION

4258-16

4258-32

### PERFORMANCE

SYSTEM WATTAGE	17.3W	28.5W
DELIVERED LUMENS (4000K)	1379 LM	1799LM
EFFICACY	79.7LM/W	63.12LM/W

### OTHER INFORMATIONS

LUMINAIRE'S WEIGHT	5.83 LBS / 2.65 KG	11.77 LBS / 5.35 KG
L70 (LUMEN MAINTENANCE)	60 000 HRS	60 000 HRS
FELT	HIGH DENSITY 9MM POLYESTER FELT	
ACOUSTIC	ACOUSTIC MATERIAL RATED AT 0.75 N	
FIRE RATING	ASTM E84-13 (FELT MATERIAL ONLY)	

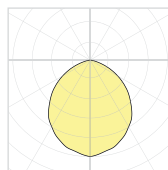
### WELL & LEED STANDARD REQUIREMENTS

MAX. LUMINANCE 45°-90° OF NADIR	1453 CD/M <sup>2</sup>	489 CD/M <sup>2</sup>
LIGHT QUALITY	R9 > 50 (90 CRI OPTION)	
FLICKERING TOLERANCE	LOW FLICKER, COMPLIANT TO CALIFORNIA TITLE 24	

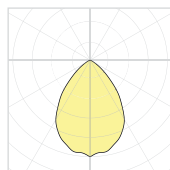
## EFFICACY MULTIPLIERS

CRI	CCT	FACTOR
80+	4000K	1.00
80+	3500K	0.98
80+	3000K	0.94
80+	2700K	0.91
90+	4000K	0.88
90+	3500K	0.85
90+	3000K	0.81
90+	2700K	0.77

## LIGHT DISTRIBUTION



4258-16



4258-32

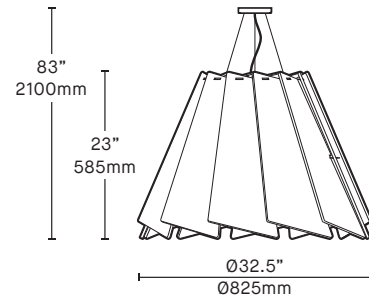
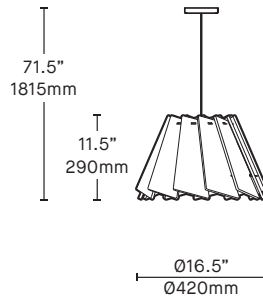
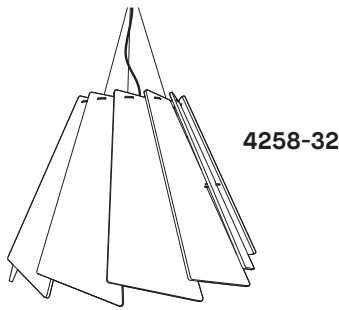


Visit our website for warranty terms and conditions.



## TECHNICAL DATA

# MUTE 4258-XX



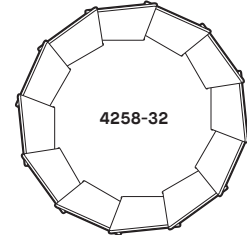
## ATTÉNUATION DU BRUIT

Le Mute est composé de 12 panneaux acoustiques encerclant une source lumineuse DEL faite sur mesure.

## OPTIONS DE PAVILLON

**2473F Pavillon standard.** Ø5.50" x 1.35"  
Installation sur une boîte de jonction standard. 4"

**2471C Pavillon mince et discret** Ø4.50" x 0.50"  
Installation sur une boîte de jonction profonde fournie.



## SUSPENSION

1 seul câble de suspension sur la petite version, 3 câbles d'acier facile à ajuster pour un support et une stabilité additionnelle sur la grande version

## LENTILLE

Lentille d'acrylique givré, transmission optique supérieure. Installation facile en bloquant les panneaux acoustiques

## MODULE DEL HAUTE PERFORMANCE

Disque DEL de 24W conçu sur mesure

## COULEURS

Disponible en 14 couleurs standards et 16 couleurs Premium. Pour la charte de couleurs consultez la fiche d'options de couleurs

## PANNEAUX RECYCLÉS

Panneaux de polyester faits de bouteilles de plastique recyclées (PET). Les panneaux sont recyclables



## RÉFLECTEUR

Augmente l'uniformité et le flux lumineux

## NETTOYAGE

Un nettoyage approprié et régulier contribuera à prolonger la durée de vie des produits acoustiques. Enlever la poussière avec un aspirateur et les taches légères avec un linge humide. Pour les taches importantes ou grasses, un nettoyage à sec est recommandé. Ne pas utiliser de produits abrasifs, de savon ou de produits nettoyants chimiques.



reddot 21 world of design

## SPÉCIFICATION PRODUIT

4258-16

4258-32

### PERFORMANCE

PUISSANCE TOTALE	17.3W	28.5W
LUMENS RÉELS (4000K)	1379 LM	1799LM
EFFICACITÉ	79.7LM/W	63.12LM/W

### AUTRES INFORMATIONS

POIDS DU LUMINAIRE	5.83 LBS / 2.65 KG	11.77 LBS / 5.35 KG
L70 (MAINTENANCE DE LA LUMIÈRE)	60 000 H	60 000 H
FEUTRE ACOUSTIQUE	FEUTRE DE POLYESTER HAUTE DENSITÉ 9MM	
RÉSISTANCE AU FEU	MATÉRIEL ACOUSTIQUE GRADÉ À 0.75 N	
	ASTM E84-13 (MATÉRIEL FEUTRE SEULEMENT)	

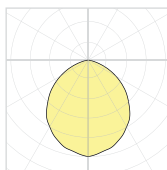
### CRITÈRES DE CERTIFICATION WELL & LEED

MAX. LUMINANCE 45°-90° NADIR	1453 CD/M²	489 CD/M²
QUALITÉ DE LA LUMIÈRE	R9 > 50 (OPTION 90 IRC)	
TOLÉRANCE DE CLIGNEMENTS	PEU DE CLIGNEMENT (CONFORME À CALIFORNIA TITLE 24)	

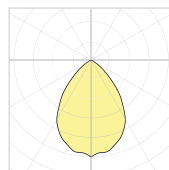
## FACTEUR D'EFFICACITÉ

IRC	CCT	FACTEUR
80+	4000K	1.00
80+	3500K	0.98
80+	3000K	0.94
80+	2700K	0.91
90+	4000K	0.88
90+	3500K	0.85
90+	3000K	0.81
90+	2700K	0.77

## DISTRIBUTION LUMINEUSE



4258-16



4258-32



Visitez notre site Web pour les termes et conditions.



## DONNÉES TECHNIQUES

# JUNCTION BOX 3981E

PROJECT PROJET
SPEC TYPE
NOTES

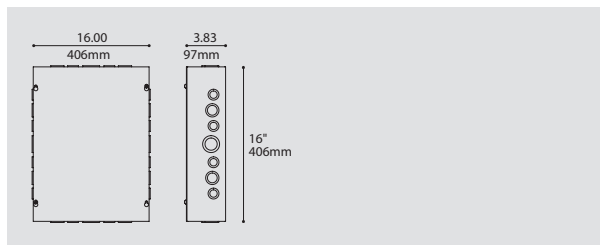


## ORDERING SPECIFICATION SPÉCIFICATION DE COMMANDE CODE

MODEL MODÈLE		
3981EA	APPROX. 10W MAX EMERGENCY BACKUP POWER	
3981EB	APPROX. 5W MAX EMERGENCY BACKUP POWER	

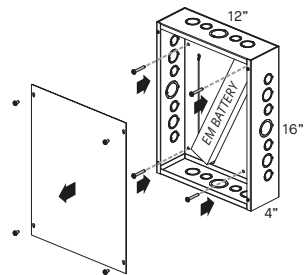
## PRODUCT CHARACTERISTICS CARACTÉRISTIQUES DU PRODUIT

- DESIGN:** Remote junction box and cover with an emergency backup driver. Features matching wires and labelling to simplify installation. Is required to complete luminaires ordered with EMB remote emergency box option (selected models, refer to specification sheets. Other models possible upon request). Available in several power outputs, selected according to the luminaire power.
- STRUCTURE:** Die-stamped 16 gauge grey painted steel. Knockouts on all 4 sides from 1/2" to 1-1/4".
- CERTIFIED:** c-CSA-us, UL, RoHS, NEMA Type 1, FCC
- CONCEPTION:** Boîte de jonction à distance avec couvercle avec batterie d'urgence intégré. Contient des fils avec couleurs et étiquetage pour simplifier l'installation. Requis pour compléter un luminaire commandée avec l'option EMB (voir pages de spécification pour produits avec l'option EMB. Autres produits possibles sur demande). Disponible en plusieurs puissances, sélectionnées en fonction du luminaire.
- STRUCTURE:** Acier plié de 16 jauge peinturé gris avec coins soudés. Débouchures sur 4 côtés 1/2" à 1-1/4".
- CERTIFIÉ:** c-CSA-us, UL, RoHS, NEMA Type 1, FCC



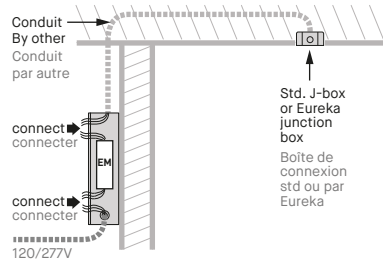
## INSTALLATION SUMMARY SOMMAIRE D'INSTALLATION

### STEP 1 ÉTAPE 1



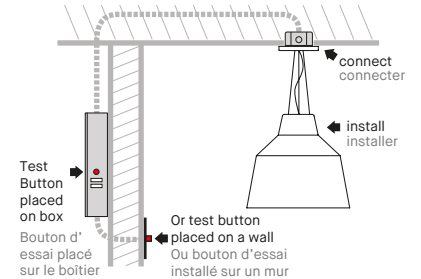
Remove cover and fasten box remotely to a wall or a ceiling.  
Enlever le couvercle et fixer la boîte à distance sur un mur ou un plafond.

### STEP 2 ÉTAPE 2



Run conduit from box to junction box of luminaire. Conduit must have a minimum of 5 wires with wire gauge and maximum distance as per EM driver distance chart. Connect EM driver to conduit wires and ac branch circuit. Faites passer le conduit de la boîte EM à la boîte de connexion du luminaire. Consulter le tableau de "distance maximale" disponible dans la feuille d'installation. Branchez la batterie EM avec les fils du conduit ainsi que la ligne 120V ou 277V.

### STEP 3 ÉTAPE 3



Install luminaire & connect its wires to conduit. Install test button on wall or box (wall plate not supplied). Installer le luminaire & connecter les fils au conduit. Installer le bouton d'essai sur le mur ou boîtier (plaque murale non fournie).

REFER ALSO TO INSTALLATION DRAWING AND EM GUIDE FOR MORE INFORMATION.  
CONSULTEZ LE DESSIN D'INSTALLATION ET LE GUIDE EM POUR PLUS D'INFORMATIONS.



**SPECIFICATION**

# 3981E REMOTE EMERGENCY BOX KIT - IOTA EM DRIVER

## SAFETY GUIDELINES :

- > Follow safety instructions and guidelines of EM battery/driver manufacturer for the specific model.
- > Install by qualified personnel in accordance with the National Electrical Code and local regulations.
- > Turn off power supply before installation or servicing the fixture.

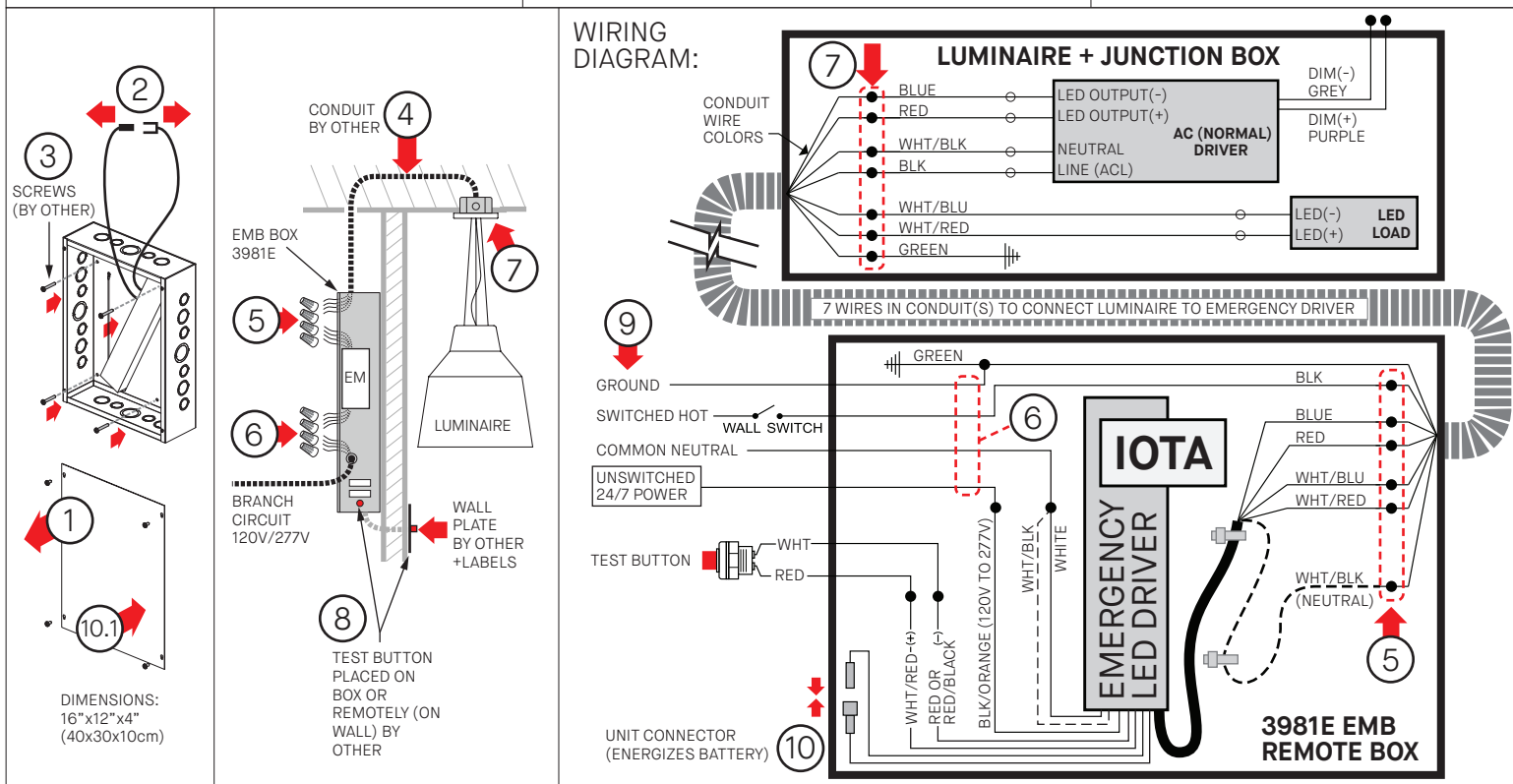
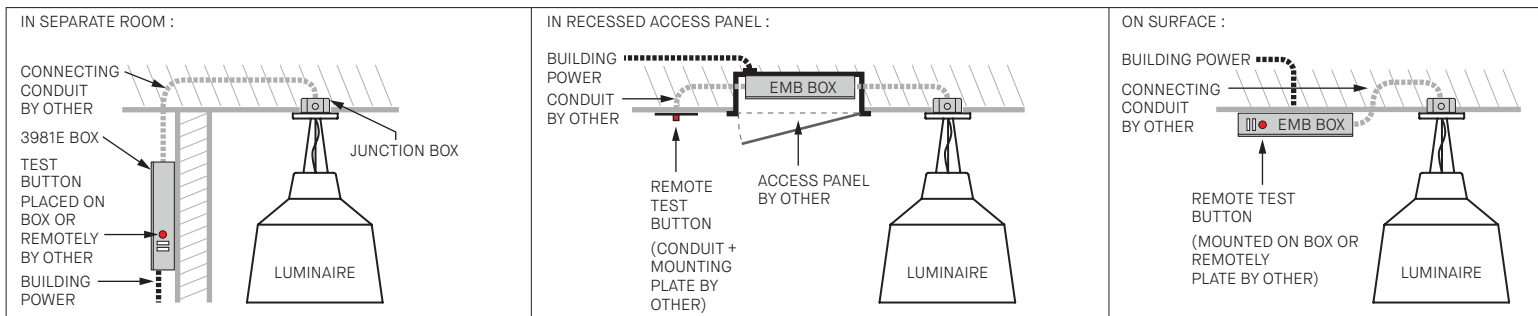
## EMB LOCATION :

- > The 3981E box connects to a luminaire ordered with an EMB option (which has specific EM WIRING).
- > Consult our chart for maximum remote distance of EM battery to luminaire leds.
- > Establish desired location for EMB box & EM test button on box or on a wall.

**EM Remote Distance Chart**  
Maximum distance EM battery to Luminaire LEDs (Ft)

MAX EM BOX DISTANCE (Ft)	CONDUIT WIRE GAUGE (AWG)							
	10	12	14	16	18	20	22	
LUMINAIRE	200mA	1043'	651'	413'	259'	163'	103'	65'
DRIVER	350mA	596'	372'	236'	148'	93'	59'	37'
OUTPUT	500mA	417'	261'	165'	104'	65'	41'	26'
CURRENT*	700mA	298'	186'	118'	74'	47'	29'	18'
(Amps)	1000mA	209'	130'	83'	52'	33'	21'	13'
*Contact Eureka	1400mA	149'	93'	59'	37'	23'	15'	9'
	2000mA	104'	65'	41'	26'	16'	10'	6'
	3000mA	70'	43'	28'	17'	11'	7'	4'

## EMB PLACEMENT EXAMPLES :



## INSTALLATION

- 1 - REMOVE BOX COVER.
- 2 - IF CONNECTED, DISCONNECT THE EM BATTERY 'UNIT CONNECTOR' (WHITE).
- 3 - SCREW BOX TO MOUNTING SURFACE (SCREWS NOT SUPPLIED)
- 4 - RUN CONDUIT FROM EMB BOX TO ELECTRICAL JUNCTION BOX OF LUMINAIRE. CONDUIT MUST HAVE MIN. 7 WIRES AND WIRE GAUGE AS PER DISTANCE CHART.
- 5 - CONNECT CONDUIT WIRES TO EM BATTERY AS PER WIRING DIAGRAM.  
\*CAREFULLY NOTE\* WHICH WIRE COLORS ARE CONNECTED TOGETHER ON EACH END.
- 6 - CONNECT BATTERY TO AC BRANCH CIRCUIT : GROUND, NEUTRAL, 24/7 UNSWITCHED LINE (HOT) AND SWITCHED LINE (ON SAME CIRCUIT AS LUMINAIRE ON/OFF CONTROL).
- 7 - INSTALL SPECIFIC EM LUMINAIRE, CONNECT WIRES TO CONDUIT USING THE SAME CORRESPONDING COLORS NOTED AT THE EM BATTERY-CONDUIT CONNECTION.
- 8 - INSTALL EM BATTERY TEST BUTTON IN DESIRED LOCATION. WALL PLATE BY OTHER. ADD LABELS "PUSH TO TEST" & CHARGING INDICATOR LIGHT".
- 9 - SWITCH ON AC POWER.
- 10 - JOIN THE EM BATTERY CONVERTOR CONNECTOR. 10.1 - INSTALL BOX COVER.
- 11 - IF EMB IS FAR FROM THE LUMINAIRE, IDENTIFY TO WHICH LUMINAIRE IT IS CONNECTED.

AT THIS POINT POWER SHOULD BE CONNECTED TO BOTH THE AC DRIVER AND THE EMERGENCY DRIVER & TEST/CHARGE LIGHT SHOULD ILLUMINATE, INDICATING BATTERY IS CHARGING.

## TESTING & EM DRIVER/BATTERY MAINTENANCE:

CONDUCT A SHORT-TERM DISCHARGE TEST AFTER THE EMERGENCY DRIVER HAS BEEN CHARGED FOR MINIMUM ONE HOUR. CHARGE FOR 24 HOURS BEFORE CONDUCTING A LONG-TERM DISCHARGE TEST.

FOLLOW GUIDELINES FROM THE EM DRIVER/BATTERY MANUFACTURER INSTRUCTIONS FOR THE REQUIRED PERIODIC TESTING AND MAINTENANCE GUIDELINES.

# 3981E BOÎTE D'URGENCE À DISTANCE - DRIVER EM IOTA

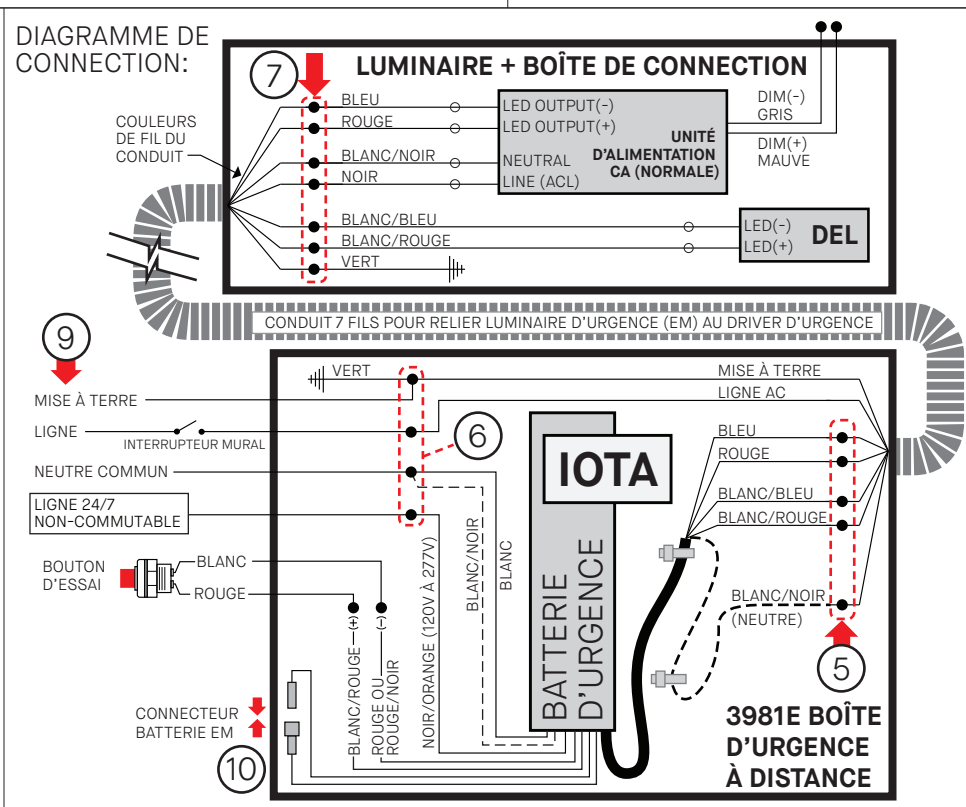
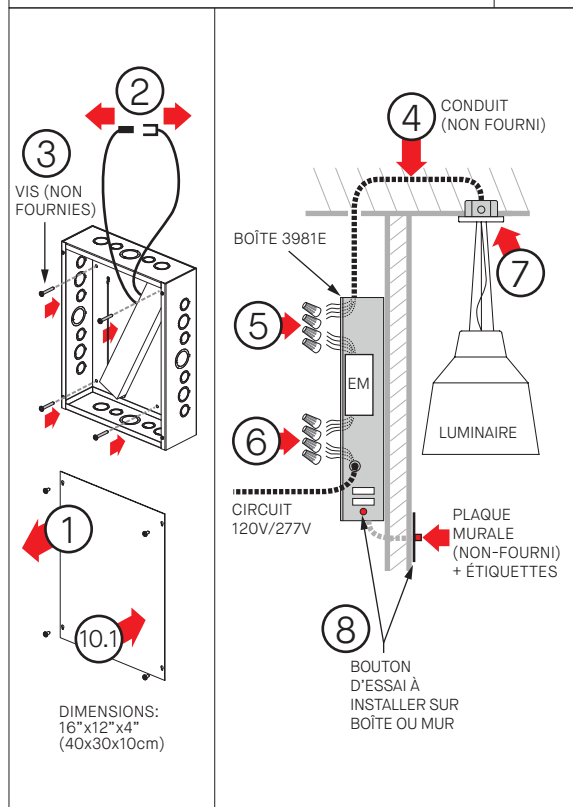
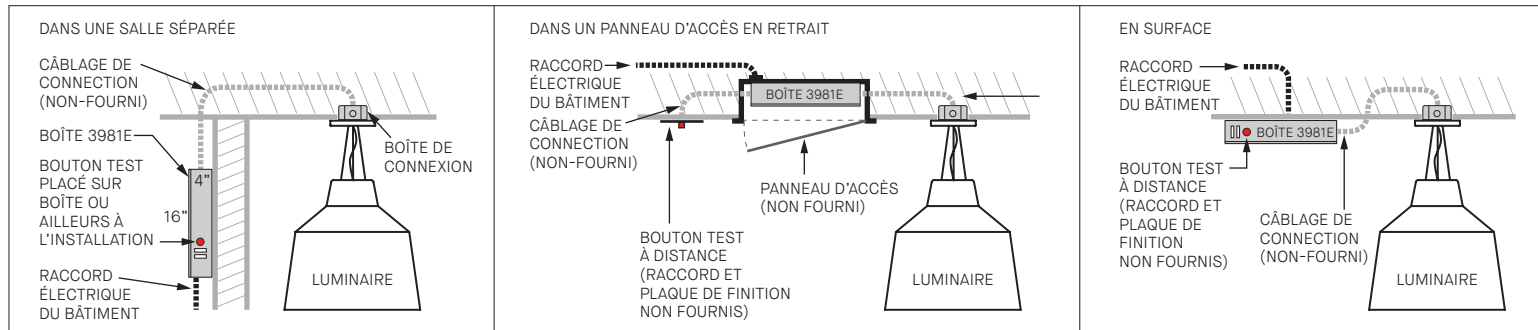
## DIRECTIVES DE SÉCURITÉ:

- > Suivre les consignes de sécurité et les directives d'installation du fabricant de la batterie d'urgence.
- > Installer par du personnel qualifié conformément au code électrique national et local.
- > Fermer l'alimentation avant l'installation ou l'entretien.

## EMPLACEMENT :

- > Cette boîte 3981E se connecte à un luminaire commandé avec l'option EMB (qui a du filage spécifique).
- > Consulter le tableau pour la distance maximale de la batterie d'urgence aux DELs du luminaire.
- > Déterminer l'emplacement souhaité pour la boîte EMB et le bouton de test d'urgence.

## EXEMPLES D'EMPLACEMENT:



## Charte de distance d'installation EM

Distance maximale entre Batterie d'urgence et DELs du luminaire (Pi)

DISTANCE MAX D'INSTALLATION (Pi)	GAUGE DE FILS DU CONDUIT (AWG)							
	10	12	14	16	18	20	22	
COURANT	200mA	1043'	651'	413'	259'	163'	103'	65'
ALIMENTATION DU LUMINAIRE*	350mA	596'	372'	236'	148'	93'	59'	37'
(Amp)	500mA	417'	261'	165'	104'	65'	41'	26'
	700mA	298'	186'	118'	74'	47'	29'	18'
	1000mA	209'	130'	83'	52'	33'	21'	13'
*Contacter Eureka	1400mA	149'	93'	59'	37'	23'	15'	9'
	2000mA	104'	65'	41'	26'	16'	10'	6'
	3000mA	70'	43'	28'	17'	11'	7'	4'

## INSTALLATION

- DÉVISSER LE COUVERCLE.
- DÉCONNECTER LE CONNECTEUR BLANC DE BATTERIE EM (UNIT CONNECTOR).
- FIXER LA BOÎTE SUR LE MUR/PALAFOND AVEC VIS (NON FOURNIES)
- PASSER DU CONDUIT DU EMB VERS LA BOÎTE DE CONNEXION ÉLECTRIQUE DE LUMINAIRE. LE CONDUIT DOIT AVOIR 7 FILS AVEC GAUGE DE FIL SELON CHARTE DE DISTANCE.
- CONNECTER LES FILS DE CONDUIT À LA BATTERIE EM SELON LE SCHÉMA DE CÂBLAGE.
- CONNECTER LA BATTERIE AU CIRCUIT DE DÉRIVATION AC (FILS: MISE A LA TERRE, NEUTRE, LIGNE & LIGNE SANS INTERRUPTEUR 24H/7\* (\*DOIT ETRE LE MEME CIRCUIT QUE LE CONTROLE DU LUMINAIRE)).
- INSTALLER LUMINAIRE SPÉCIFIQUE EM, CONNECTER LES FILS AU CONDUIT AVEC MÊMES COULEURS CORRESPONDANTES DE LA BATTERIE EM AUX FILS DE CONDUIT.
- INSTALLER LE BOUTON D'ESSAI DE BATTERIE EM DANS L'ENDROIT SOUHAITÉ (PLAQUE MURALE PAR AUTRE). COLLER ÉTIQUETTES "PUSH TO TEST" & CHARGING INDICATOR LIGHT".

- ALIMENTER LE CIRCUIT AC.
- JOINDRE CONNECTEUR BLANC DE BATTERIE EM. 10.1-INSTALLER COUVERCLE DE BOITE.
- SI LE EMB EST LOIN DU LUMINAIRE, IDENTIFIER À QUEL LUMINAIRE IL EST CONNECTÉ.

A CE STADE, L'ALIMENTATION DEVRAIT ÊTRE CONNECTÉE À L'UNITÉ D'ALIMENTATION AC ET LA BATTERIE D'URGENCE ET LA LUMIÈRE DE TEST/CHARGE S'ILLUMINE, INDIQUANT QUE LA BATTERIE SE CHARGE.

## ESSAIS & ENTRETIEN DE LA BATTERIE:

FAITES UN TEST DE DÉCHARGE À COURT TERME APRÈS AVOIR CHARGÉ LA BATTERIE D'URGENCE AU MINIMUM UNE HEURE. CHARGEZ 24 HEURES AVANT D'EFFECTUER UN TEST DE DÉCHARGE À LONG TERME.

SUIVRE LES DIRECTIVES DU FABRICANT DE BATTERIE / CONDUCTEUR EM (SITE WEB) POUR LES DIRECTIVES PÉRIODIQUES REQUISES EN MATIÈRE DE TEST ET D'ENTRETIEN.