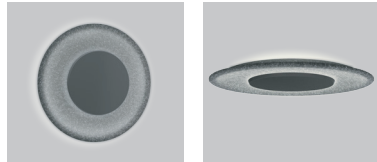


OSLO 4238-29

PROJECT PROJET
SPEC TYPE
NOTES



FAMILY FAMILLE



3038-29 (WALL)

3038-19 (CEILING)

OPTIONS

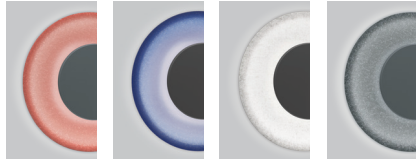


REF-WHE

NBF-WHE

SGF-WHE

CHF-WHE

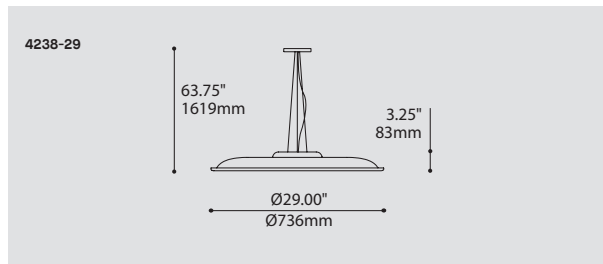


REF-ANTE

NBF-ANTE

SGF-ANTE

CHF-ANTE

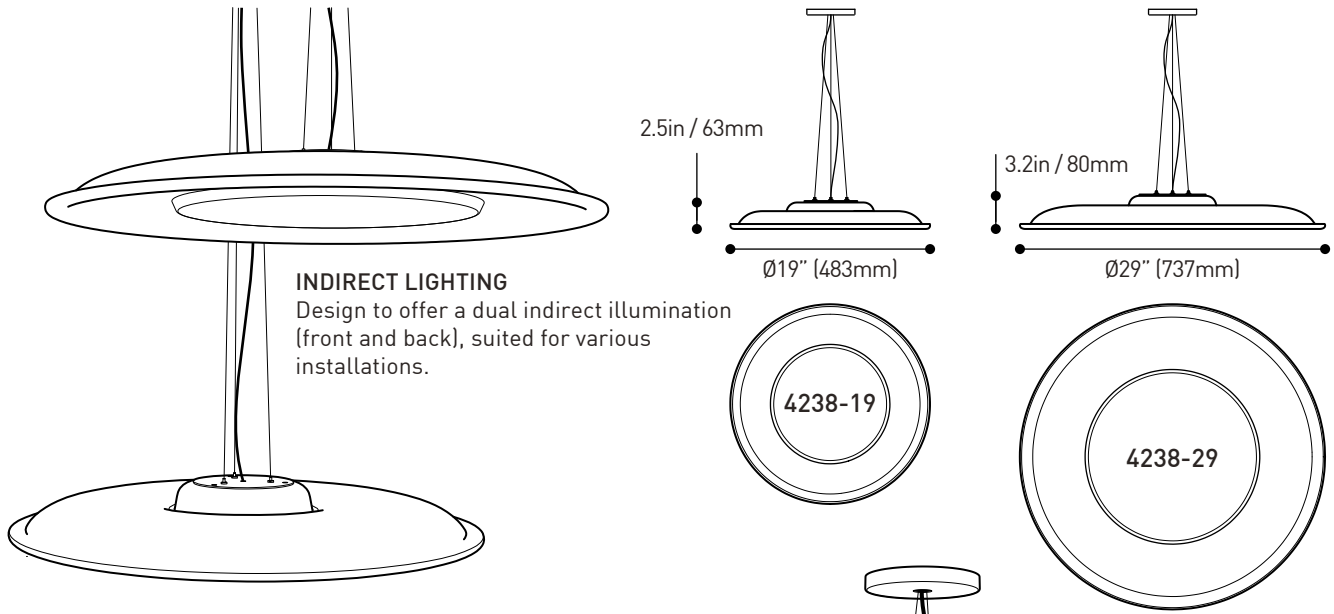


ORDERING SPECIFICATION	SPÉCIFICATION DE COMMANDE	CODE
MODEL MODÈLE	4238-29 OSLO	4238-29
LIGHT SOURCE SOURCE LUMINEUSE	LED	LED
(WATTAGE, LAMP TYPE, OTHER INFO)		
LED	REGULAR OUTPUT	
COLOR TEMPERATURE TEMPÉRATURE DE COULEUR		
27	2700K	
30	3000K	
35	3500K	
40*	4000K	
* LONGER LEAD TIME MAY APPLY, PLEASE CONTACT YOUR EUREKA REPRESENTATIVE		
COLOR RENDERING INDEX (CRI) INDICE DE RENDU DE COULEUR (IRC)	90	90
VOLTAGE VOLTAGE		
120V	120 VOLT	
277V	277 VOLT	
DIMMING OPTION OPTION DE GRADATION		
DV	0-10V DIMMING (120-277V)	
DP	PHASE DIMMING (120V ONLY)	
LED DIMMING DRIVER IS STANDARD IN THIS PRODUCT. PLEASE SPECIFY YOUR DIMMING TYPE.		
CABLE CABLE		AC
AC	AIRCRAFT MOUNTING & CLEAR CABLE, FIELD ADJUSTABLE	
CABLE LENGTH LONGUEUR DE CABLE		
60	60" AIRCRAFT CABLE (STD LENGTH)	
**	CUSTOM AIRCRAFT CABLE LENGTH (PLEASE SPECIFY)	
FOR OVERALL LENGTH PLEASE CONTACT YOUR EUREKA REPRESENTATIVE.		
CANOPY FINISH FINI PAVILLON		
WHE	WHITE FINE TEXTURE	
ANTE	ANTHRACITE FINE TEXTURE	
SHADE FINISH FINI ABAT-JOUR		
CHF	CHARCOAL FELT	
REF	RED FELT	
SGF	SILVER GRAY FELT	
NBF	NAVY BLUE FELT	
DECORATIVE PLATE FINISH FINI PLAQUE DÉCORATIVE		
WHE	WHITE FINE TEXTURE	
ANTE	ANTHRACITE FINE TEXTURE	

PRODUCT CHARACTERISTICS CARACTÉRISTIQUES DU PRODUIT



DESIGN:	Now available in two formats, this pendant features direct uplight and indirect downlight giving a nicely toned atmosphere to interior spaces. Made out of formed recycled acoustical PET felt, the shape reminds the effects of rippling water.
INSTALLATION:	Comes with triple aircraft cable configuration with level and height adjustment, for easier accessibility.
LIGHT SOURCE:	Designed with front as well as rear illumination, the Oslo features a LED light source with included 0-10V or phase dimming.
SHADE:	Using compression molding to create this beautiful volume, Oslo is available in 4 felt colours: red, blue, charcoal, silver gray. Made from recycled and recyclable polyester fibers (PET) with characteristics like low VOCs, no formaldehyde, non-irritable and odourless.
CERTIFIED:	c-CSA-us
CONCEPTION:	Maintenant offert en deux formats, ce luminaire chaleureux et délicat offre une illumination diffuse et d'ambiance. Fait de feutre acoustique en fibre de PET recyclé, sa forme rappelle l'ondulation de l'eau.
INSTALLATION:	Comportant trois câbles d'acier ajustables pour une mise à niveau et un ajustement plus facile.
SOURCE LUMINEUSE:	Offert avec une source DEL qui illumine dans deux directions, offert avec gradation de type 0-10V ou phase.
ABAT-JOUR:	Fabriqué par moulage en compression afin de créer son volume tout en courbes, Oslo est offert en 4 couleurs: rouge, bleu, gris pâle et charbon. Composé de fibres de polyéthylène (PET) recyclées et recyclables avec bas COV, sans formaldéhyde, non irritabile et inodore.
CERTIFIÉ:	c-CSA-us



INDIRECT LIGHTING
 Design to offer a dual indirect illumination (front and back), suited for various installations.

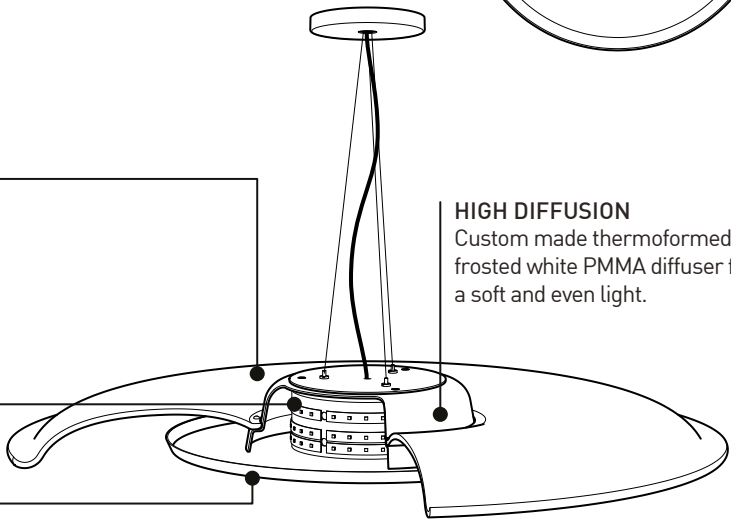


NOISE REDUCTION
 Made with recycled PET, the Oslo custom molded reflector helps tone down noise in your space. Available in charcoal grey, silver grey (only available with 4238-29), navy blue or red.

HIGH DIFFUSION
 Custom made thermoformed and frosted white PMMA diffuser for a soft and even light.

HIGH PERFORMANCE LED MODULES
 Custom made LED module.

FRONT PLATE
 Die-spun steel dish, available in white or anthracite architectural grade fine textured finishes.



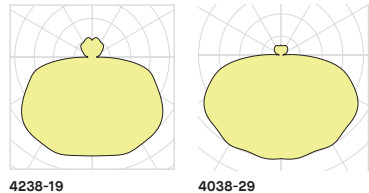
PRODUCT SPECIFICATION	4238-19	4238-29
PERFORMANCE	CHF	SGF / CHF
SYSTEM WATTAGE	23 W	31 W / 31 W
DELIVERED LUMENS (4000K)	501 LM	1026 LM / 831 LM
EFFICACY	22 LM/W	33 LM/W / 26.8 LM/V

OTHER INFORMATION		
LUMINAIRE'S WEIGHT	1.8 KG / 4 LBS	4.1 KG / 9 LBS
L70 (LUMEN MAINTENANCE)	60 000 HRS	60 000 HRS
MAX. LUMINANCE 45°-90° OF NADIR	263 CD/M ²	215 CD/M ²
LIGHT QUALITY	R9 > 50	R9 > 50

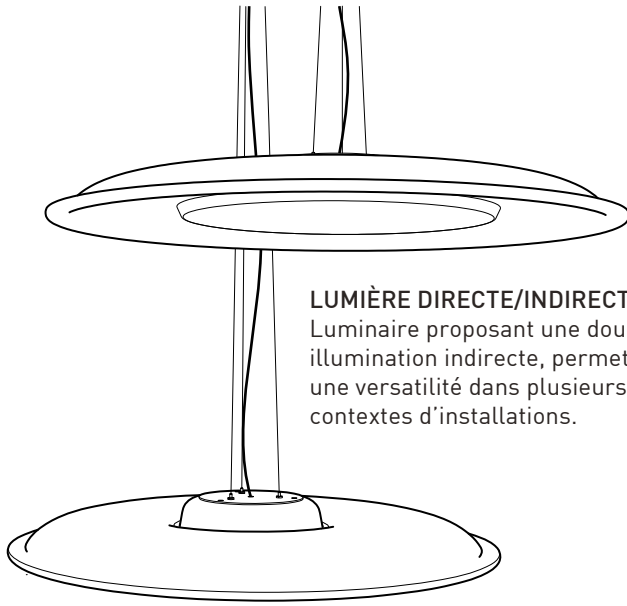
EFFICACY MULTIPLIERS

CRI	CCT	FACTOR
90+	4000K	1.00
90+	3500K	0.96
90+	3000K	0.92
90+	2700K	0.87

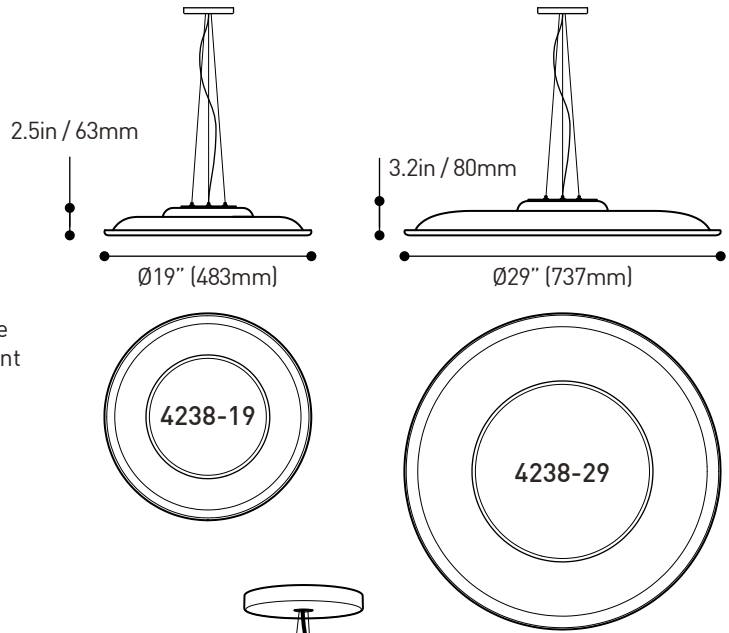
LIGHT DISTRIBUTION



Visit our website for warranty terms and conditions.



LUMIÈRE DIRECTE/INDIRECTE
Luminaire proposant une double illumination indirecte, permettant une versatilité dans plusieurs contextes d'installations.



ATTÉNUATION DU BRUIT

Coupole de feutre acoustique en PET recyclé et moulé sur mesure. Oslo améliore l'acoustique de vos espaces. Offert en 4 couleurs: charbon, gris pâle (seulement disponible avec 4238-29), bleu marin ou rouge.

HAUTE DIFFUSION

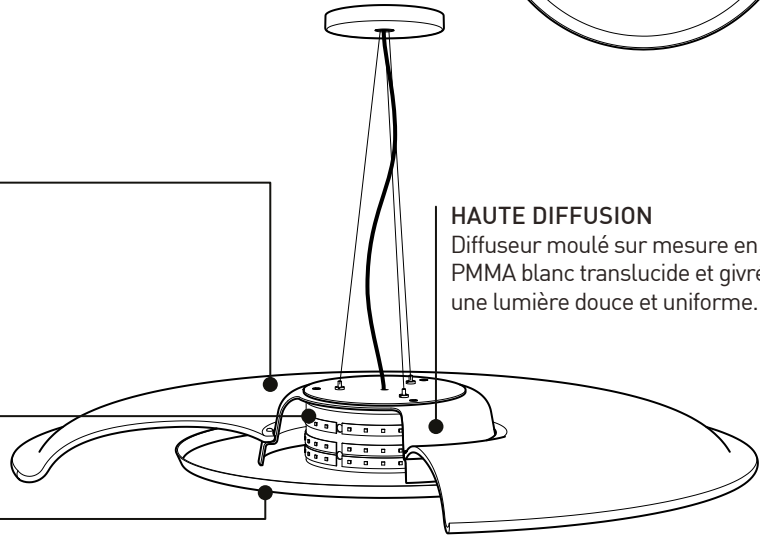
Diffuseur moulé sur mesure en PMMA blanc translucide et givré pour une lumière douce et uniforme.

MODULE DEL HAUTE PERFORMANCE

Modules DEL (bandes) conçu sur mesure.

FACADE

Acier repoussé offert avec finition architecturale finement texturée blanche ou anthracite.



SPÉCIFICATION PRODUIT

4238-19

4238-29

PERFORMANCE	CHF	SGF / CHF
PUISSANCE TOTALE	23 W	31 W / 31 W
LUMENS RÉELS (4000K)	501 LM	1026 LM / 831 LM
EFFICACITÉ	22 LM/W	33 LM/W / 26,8 LM/V

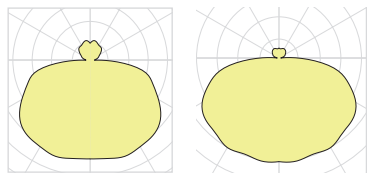
AUTRES INFORMATION

POIDS DU LUMINAIRE	1,8 KG / 4 LBS	4,1 KG / 9 LBS
L70 (LUMEN MAINTENANCE)	60 000 HRS	60 000 HRS
LUMINOSITÉ MAX. 45°-90° OF NADIR	263 CD/M ²	215 CD/M ²
QUALITÉ DE LA LUMIÈRE	R9 > 50	R9 > 50

FACTEURS D'EFFICACITÉ

CRI	CCT	FACTEUR
90+	4000K	1.00
90+	3500K	0.96
90+	3000K	0.92
90+	2700K	0.87

DISTRIBUTION LUMINEUSE



4238-19

4238-29



Visitez notre site Web pour les termes et conditions.