

# SPIN 4236B

PROJECT PROJET
SPEC TYPE
NOTES



## FINISH FINI



WHE

MIR

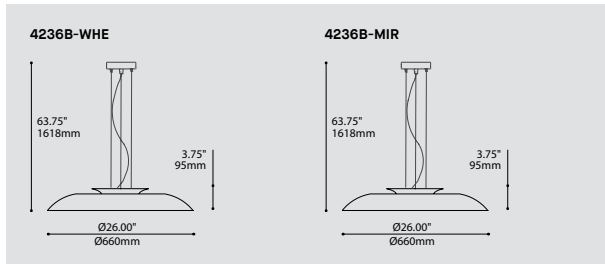
## FAMILY FAMILLE



4236

3036B (CEILING SURFACE)

3036B (WALL SURFACE)



ORDERING SPECIFICATION SPÉCIFICATION DE COMMANDE		CODE
<b>MODEL MODÈLE</b>		<b>4236B</b>
<b>4236B</b>	BIG SPIN	
<b>LIGHT SOURCE SOURCE LUMINEUSE</b>		
<b>LED</b>	REGULAR OUTPUT	
<b>LED.HO</b>	HIGH OUTPUT	
<b>COLOR TEMPERATURE TEMPÉRATURE DE COULEUR (A)</b>		
<b>27</b>	2700K	
<b>30</b>	3000K	
<b>35</b>	3500K	
<b>40*</b>	4000K	
* LONGER LEAD TIME MAY APPLY, PLEASE CONTACT YOUR EUREKA REPRESENTATIVE		
<b>COLOR RENDERING INDEX (CRI) INDICE DE RENDU DE COULEUR (IRC) (B)</b>		<b>90</b>
<b>90</b>	90+ CRI	
<b>VOLTAGE VOLTAGE</b>		
<b>120V</b>	120 VOLT	
<b>277V</b>	277 VOLT	
* ONLY AVAILABLE WITH F.T5.C.22 & F.T5.C.40		
<b>DIMMING OPTION OPTION DE GRADATION (C)</b>		
<b>DV</b>	0-10V DIMMING (120V-277V)	
<b>DP</b>	PHASE DIMMING (120V ONLY)	
LED DIMMING DRIVER IS STANDARD IN THIS PRODUCT, PLEASE SPECIFY YOUR DIMMING TYPE		
<b>CABLE CÂBLE</b>		<b>AC</b>
<b>AC</b>	AIRCRAFT MOUNTING & CLEAR CABLE, FIELD ADJUSTABLE	
<b>CABLE LENGTH LONGUEUR DE CÂBLE</b>		
<b>60</b>	60" AIRCRAFT CABLE (STD LENGTH)	
<b>**</b>	CUSTOM AIRCRAFT CABLE LENGTH (PLEASE SPECIFY)	
FOR OVERALL LENGTH, PLEASE CONTACT YOUR EUREKA REPRESENTATIVE		
<b>STRUCTURE FINISH FINI STRUCTURE</b>		<b>WHE</b>
<b>WHE</b>	WHITE FINE TEXTURE	
<b>DECORATIVE PLATE FINISH FINI PLAQUE DÉCORATIVE</b>		
<b>WHE</b>	WHITE FINE TEXTURE	
<b>MIR</b>	MIRROR	

## PRODUCT CHARACTERISTICS CARACTÉRISTIQUES DU PRODUIT



**DESIGN:** Concentric parabolic reflectors create a simple and elegant direct/indirect lighting.

**INSTALLATION:** Easy to install, adjust and level triple aircraft cable mounting.

**LIGHT SOURCE:** High power LED.

**STRUCTURE:** Die spun steel structure with white fine texture finish. The front plate is available in white or with a shatter proof mirror.

**DIFFUSER:** Vacuum formed frosted polymer.

**CERTIFIED:** c-CSA-us, c-UL-us

**CONCEPTION:** Réflecteurs paraboliques concentriques offrant un éclairage direct/indirect simple et élégant

**INSTALLATION:** Facile à installer, ajuster et à équilibrer sur câble d'acier triple.

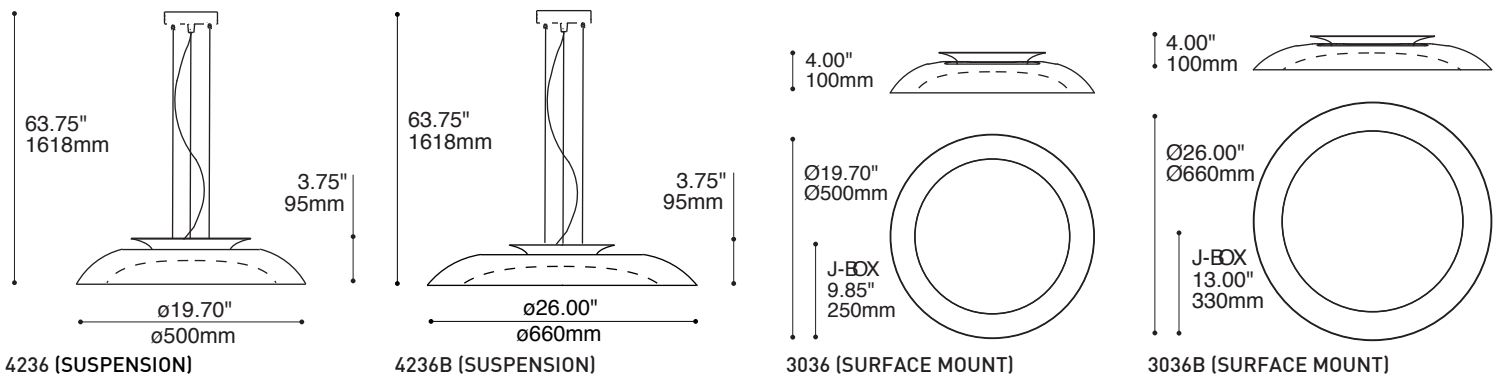
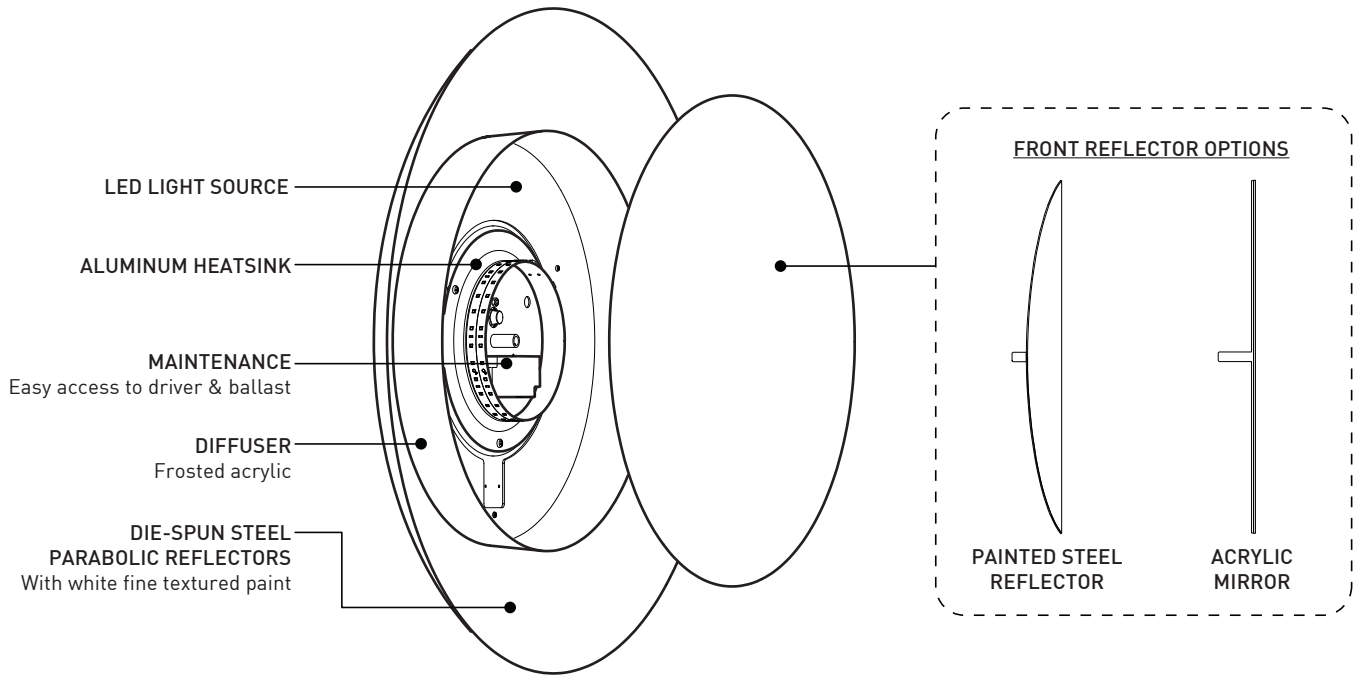
**SOURCE LUMINEUSE:** DEL.

**STRUCTURE:** Structure d'acier embouti avec fini blanc texturé. La plaque frontale décorative est offerte en blanc ou avec un miroir incassable.

**DIFFUSEUR:** Polymère givré thermoformé.

**CERTIFIÉ:** c-CSA-us, c-UL-us

# SPIN / BIG SPIN XX36X

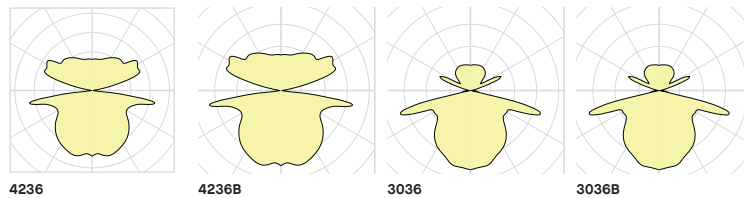


PRODUCT SPECIFICATION	3036	3036B	4236	4236B
<b>PERFORMANCE</b>	REG/HO	REG/HO	REG/HO	REG/HO
<b>SYSTEM WATTAGE</b>	16.5 W / 32.9 W	16.5 W / 32.5 W	16.5 W / 32.9 W	16.5 W / 32.5 W
<b>DELIVERED LUMENS (4000K)</b>	1185,3 LM / 2289,7 LM	1344 LM / 2581,9 LM	1185,3 LM / 2289,7 LM	1332 LM / 2581,9 LM
<b>EFFICACY</b>	71 LM/W / 69 LM/W	93 LM/W / 90 LM/W	71 LM/W / 69 LM/W	93 LM/W / 90 LM/W
<b>OTHER INFORMATION</b>				
<b>LUMINAIRE'S WEIGHT</b>	3,9 KG / 8,59 LBS	5,9 KG / 13 LBS	4,1 KG / 9,1 LBS	6,1 KG / 13,4 LBS
<b>L70 (LUMEN MAINTENANCE)</b>	60 000 HRS	60 000 HRS	60 000 HRS	60 000 HRS
<b>MAX. LUMINANCE 45°-90° OF NADIR</b>	3123 CD/M <sup>2</sup>	1474 CD/M <sup>2</sup>	3123 CD/M <sup>2</sup>	1474 CD/M <sup>2</sup>
<b>LIGHT QUALITY</b>	R9 > 50	R9 > 50	R9 > 50	R9 > 50

## EFFICACY MULTIPLIERS

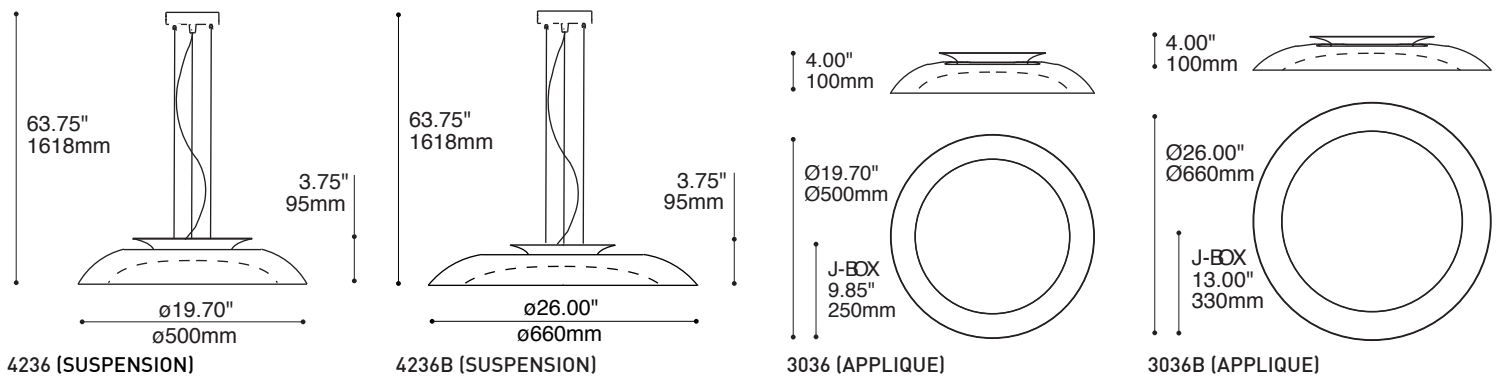
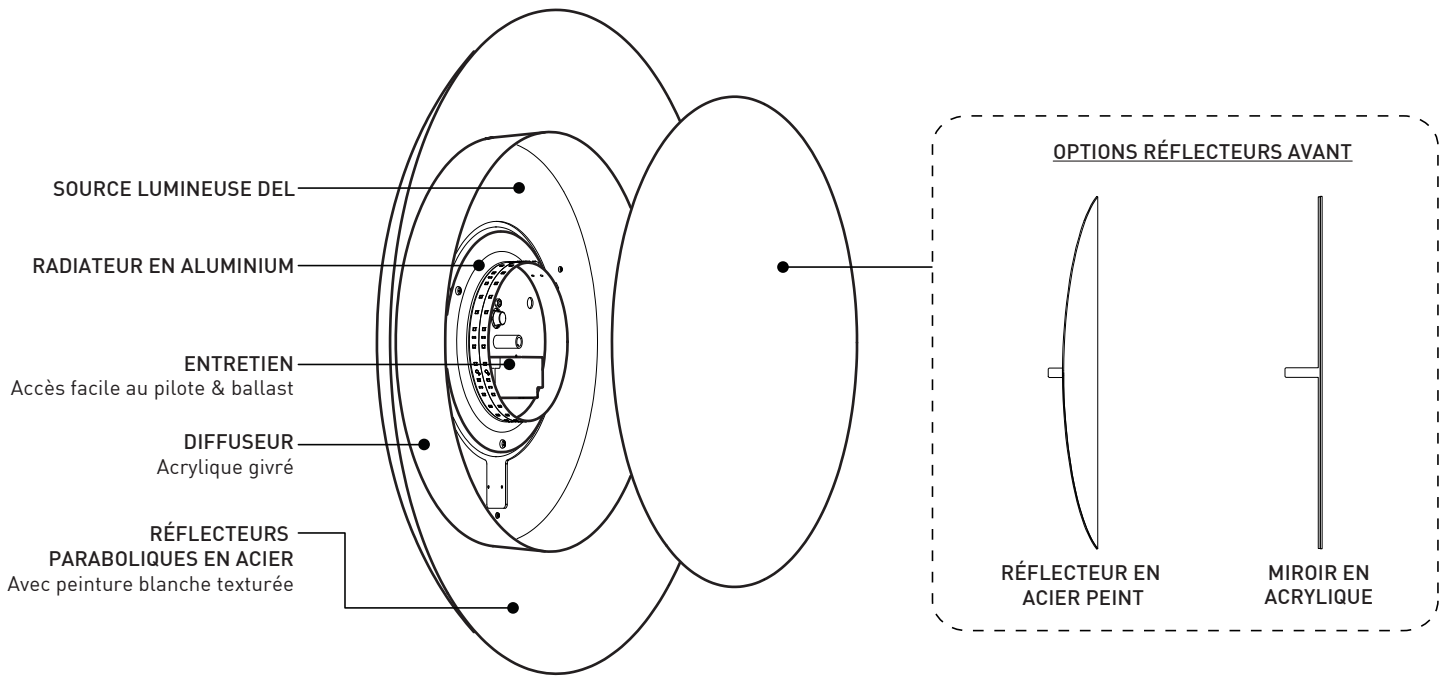
CRI	CCT	FACTOR
90+	4000K	1.00
90+	3500K	0.96
90+	3000K	0.92
90+	2700K	0.87

## LIGHT DISTRIBUTION



Visit our website for warranty terms and conditions.

# SPIN / BIG SPIN XX36X

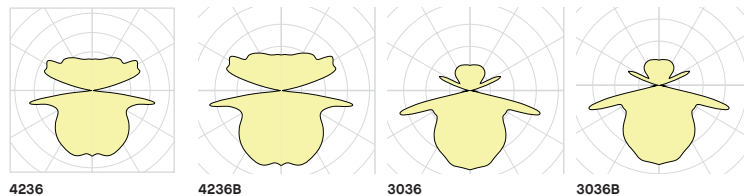


SPÉCIFICATION PRODUIT	3036	3036B	4236	4236B
<b>PERFORMANCE</b>	REG/HO	REG/HO	REG/HO	REG/HO
<b>PUISSANCE TOTALE</b>	16,5 W / 32,9 W	16,5 W / 32,5 W	16,5 W / 32,9 W	16,5 W / 32,5 W
<b>LUMENS RÉELS (4000K)</b>	1185,3 LM / 2289,7 LM	1344 LM / 2581,9 LM	1185,3 LM / 2289,7 LM	1332 LM / 2581,9 LM
<b>EFFICACITÉ</b>	71 LM/W / 69 LM/W	93 LM/W / 90 LM/W	71 LM/W / 69 LM/W	93 LM/W / 90 LM/W
<b>AUTRES INFORMATION</b>				
<b>POIDS DU LUMINAIRE</b>	3,9 KG / 8,59 LBS	5,9 KG / 13 LBS	4,1 KG / 9,1 LBS	6,1 KG / 13,4 LBS
<b>L70 (LUMEN MAINTENANCE)</b>	60 000 HRS	60 000 HRS	60 000 HRS	60 000 HRS
<b>LUMINOSITÉ MAX. 45°-90° OF NADIR</b>	3123 CD/M <sup>2</sup>	1474 CD/M <sup>2</sup>	3123 CD/M <sup>2</sup>	1474 CD/M <sup>2</sup>
<b>QUALITÉ DE LA LUMIÈRE</b>	R9 > 50	R9 > 50	R9 > 50	R9 > 50

## FACTEURS D'EFFICACITÉ

CRI	CCT	FACTEUR
90+	4000K	1.00
90+	3500K	0.96
90+	3000K	0.92
90+	2700K	0.87

## DISTRIBUTION LUMINEUSE



Visitez notre site Web pour les termes et conditions.



## DONNÉES TECHNIQUES