

EMPRESS 4235

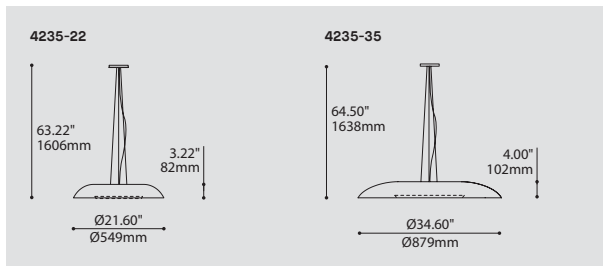
PROJECT PROJÉT
SPEC TYPE
NOTES



FAMILY FAMILLE



3035-22 (CEILING SURFACE) 3035-22 (WALL SURFACE)



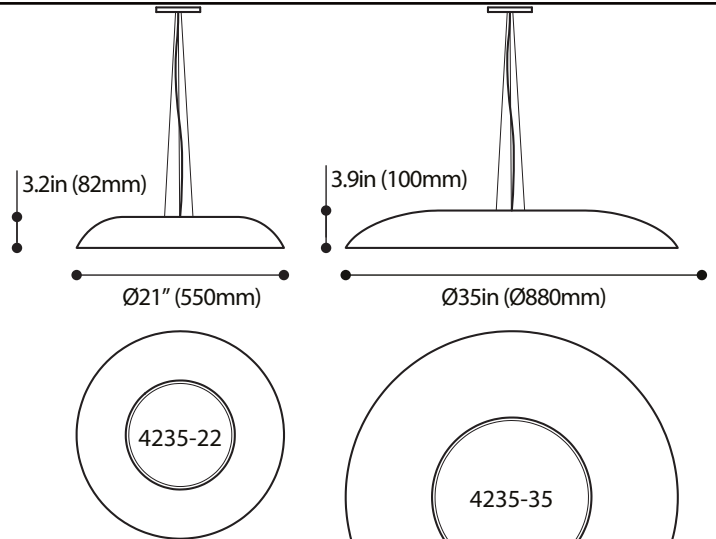
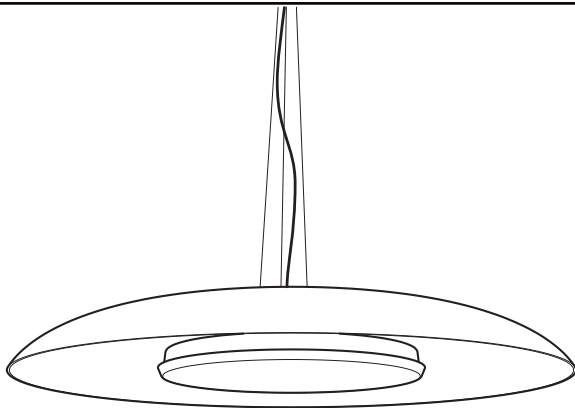
ORDERING SPECIFICATION	SPÉCIFICATION DE COMMANDE	CODE
MODEL MODÈLE		
4235-22	EMPRESS 22"	
4235-35	EMPRESS 35"	
LIGHT SOURCE SOURCE LUMINEUSE		LED
LED	REGULAR OUTPUT	
COLOR TEMPERATURE TEMPÉRATURE DE COULEUR		
27	2700K	
30	3000K	
35	3500K	
40*	4000K	
* LONGER LEAD TIME MAY APPLY, PLEASE CONTACT YOUR EUREKA REPRESENTATIVE		
COLOR RENDERING INDEX (CRI) INDICE DE RENDU DE COULEUR (IRC)		90
90	90+ CRI	
VOLTAGE VOLTAGE		
120V	120 VOLT	
277V	277 VOLT	
DIMMING OPTION OPTION DE GRADATION		
DV	0-10V DIMMING (120V-277V)	
DP	PHASE DIMMING (120V ONLY)	
LED DIMMING DRIVER IS STANDARD IN THIS PRODUCT, PLEASE SPECIFY YOUR DIMMING TYPE		
CABLE CÂBLE		AC
AC	AIRCRAFT MOUNTING & CLEAR CABLE, FIELD ADJUSTABLE	
CABLE LENGTH LONGUEUR DE CÂBLE		
60	60" AIRCRAFT CABLE (STD LENGTH)	
**	CUSTOM AIRCRAFT CABLE LENGTH (PLEASE SPECIFY)	
FOR OVERALL LENGTH, PLEASE CONTACT YOUR EUREKA REPRESENTATIVE		
CANOPY FINISH FINI STRUCTURE		WHE
WHE	WHITE FINE TEXTURE	
DECORATIVE PLATE FINISH FINI PLAQUE DÉCORATIVE		WHE
WHE	WHITE FINE TEXTURE	
DIFFUSER FINISH FINI DIFFUSEUR		WH
WH	WHITE	
ACCESSORY ACCESSOIRE		
3983	DEEP JUNCTION BOX (PROVIDED FOR 4235-22)	

PRODUCT CHARACTERISTICS CARACTÉRISTIQUES DU PRODUIT

BIM **DIM** **IES** **LED**

DESIGN:	Now available in two formats, this ceiling mount brings a gentle diffused indirect light and quiet sophistication to your interior space.
INSTALLATION:	Comes with an easy-to-install triple aircraft cable configuration.
LIGHT SOURCE:	LED source creating an indirect light with a subtle back illumination.
STRUCTURE:	Die spun steel plate, available in white fine textured finish.
DIFFUSER:	Thermoformed matte white acrylic with frosted finish for optimal light diffusion. Available in 22" or 35" diameter.
CERTIFIED:	c-CSA-us
CONCEPTION:	Maintenant offert en deux formats, ce plafonnier apportera un éclairage indirect et délicatement diffus à votre espace.
INSTALLATION:	Installation simplifiée avec trois câbles d'acier de type aviation.
SOURCE LUMINEUSE:	Module DEL créant un éclairage indirect frontal et une légère illumination arrière.
STRUCTURE:	Fait d'acier repoussé et offert avec notre finition architecturale blanche finement texturée.
DIFFUSEUR:	Acrylique mat thermoformé et givré pour une diffusion lumineuse optimale. Offert en diamètres de 22" et 35".
CERTIFIÉ:	c-CSA-us

EMPRESS 4235-XX



INDIRECT AND AMBIENT LIGHT

Design for a principal indirect lighting with an ambient outer glow. Empress is suited for many installation context.

SCREWLESS CANOPY
Magnetic canopy for an easier and faster installation.

3 CABLES SUSPENSION
Easy installation and adjustment.

LED MODULES
Custom made high performance LED ring for a total of 22W or 30W.

FRONT PLATE
Die-spun steel dish, available in white architectural grade fine textured finish.

HIGH DIFFUSION
Custom made thermoformed and frosted white PMMA reflector for a soft and even light.



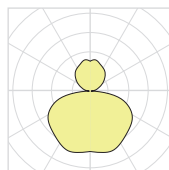
PRODUCT SPECIFICATION

	4235-22	4235-35
PERFORMANCE		
SYSTEM WATTAGE	22,5 W	32,9 W
DELIVERED LUMENS (4000K)	1133,4 LM	1493,3 LM
EFFICACY	57 LM/W	52 LM/W
OTHER INFORMATION		
LUMINAIRE'S WEIGHT	2,8 KG / 6,8 LBS	6,5 KG / 14,3 LBS
L70 (LUMEN MAINTENANCE)	60 000 HRS	60 000 HRS
MAX. LUMINANCE 45°-90° OF NADIR	958 CD/M ²	642 CD/M ²
LIGHT QUALITY	R9 > 50	R9 > 50

EFFICACY MULTIPLIERS

CRI	CCT	FACTOR
90+	4000K	1.00
90+	3500K	0.96
90+	3000K	0.92
90+	2700K	0.87

LIGHT DISTRIBUTION



4235-XX

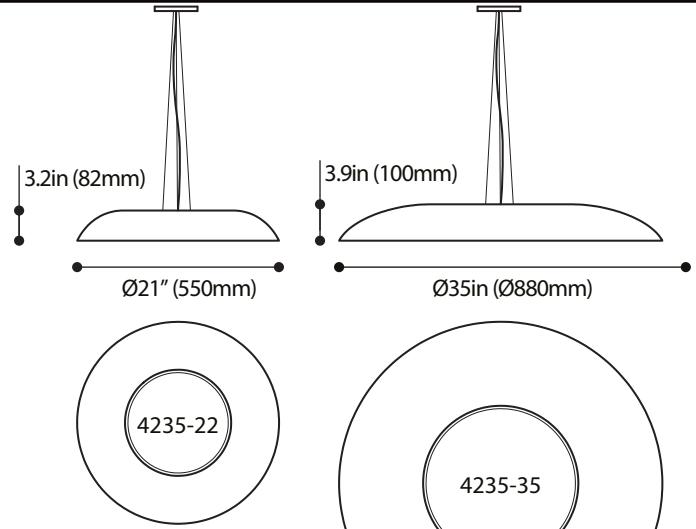
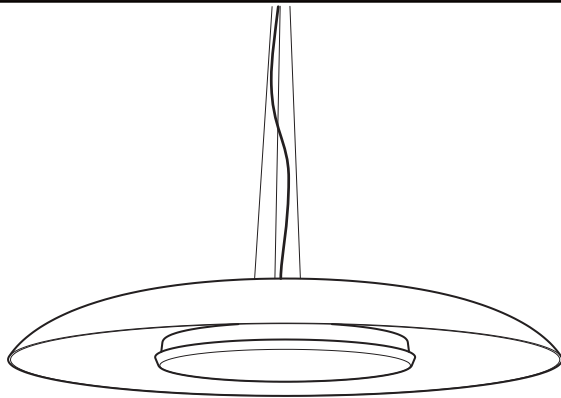


Visit our website for warranty terms and conditions.



TECHNICAL DATA

EMPRESS 4235-XX



LUMIÈRE INDIRECTE

Luminaire conçu pour un éclairage principal indirect avec une illumination ambiante indirecte, permettant une versatilité dans plusieurs contextes d'installations.

SYSTÈME D'INSTALLATION
Pavillon magnétique et sans vis pour une installation plus simple et rapide.

3 CABLES DE SUSPENSION
Installation et ajustement simple.

HAUTE DIFFUSION
Diffuseur moulé sur mesure en PMMA blanc givré pour une lumière douce et uniforme.

MODULES DEL HAUTE PERFORMANCE
Modules DEL (bandes) conçu sur mesure pour un total de 22W ou 30W.

FAÇADE
Fait d'acier repoussé et offert avec notre finition architecturale finement texturée blanche.



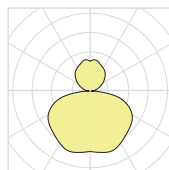
SPÉCIFICATION PRODUIT

	4235-22	4235-35
PERFORMANCE		
PUISSANCE TOTALE	25,5 W	32,9 W
LUMENS RÉELS (4000K)	1133,4 LM	1493,3 LM
EFFICACITÉ	57 LM/W	52 LM/W
AUTRES INFORMATION		
POIDS DU LUMINAIRE	2,8 KG / 6,8 LBS	6,5 KG / 14,3 LBS
L70 (MAINTENANCE DES LUMEN) / REG-HO-SHO	60 000 HRS	60 000 HRS
QUALITÉ LUMINEUSE	R9 > 50	R9 > 50
LUMINOSITÉ MAX. 45°-90° OF NADIR	958 CD/M ²	642 CD/M ²

FACTEURS D'EFFICACITÉ

CRI	CCT	FACTEUR
90+	4000K	1.00
90+	3500K	0.96
90+	3000K	0.92
90+	2700K	0.87

DISTRIBUTION LUMINEUSE



4235-XX



Visitez notre site Web pour les termes et conditions.



DONNÉES TECHNIQUES