

COUNT 4177

PROJECT PROJET

SPEC TYPE

NOTES

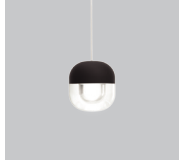


OPTIONS



SAA

FAMILY FAMILLE

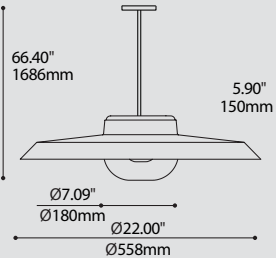


4175



4176

4177

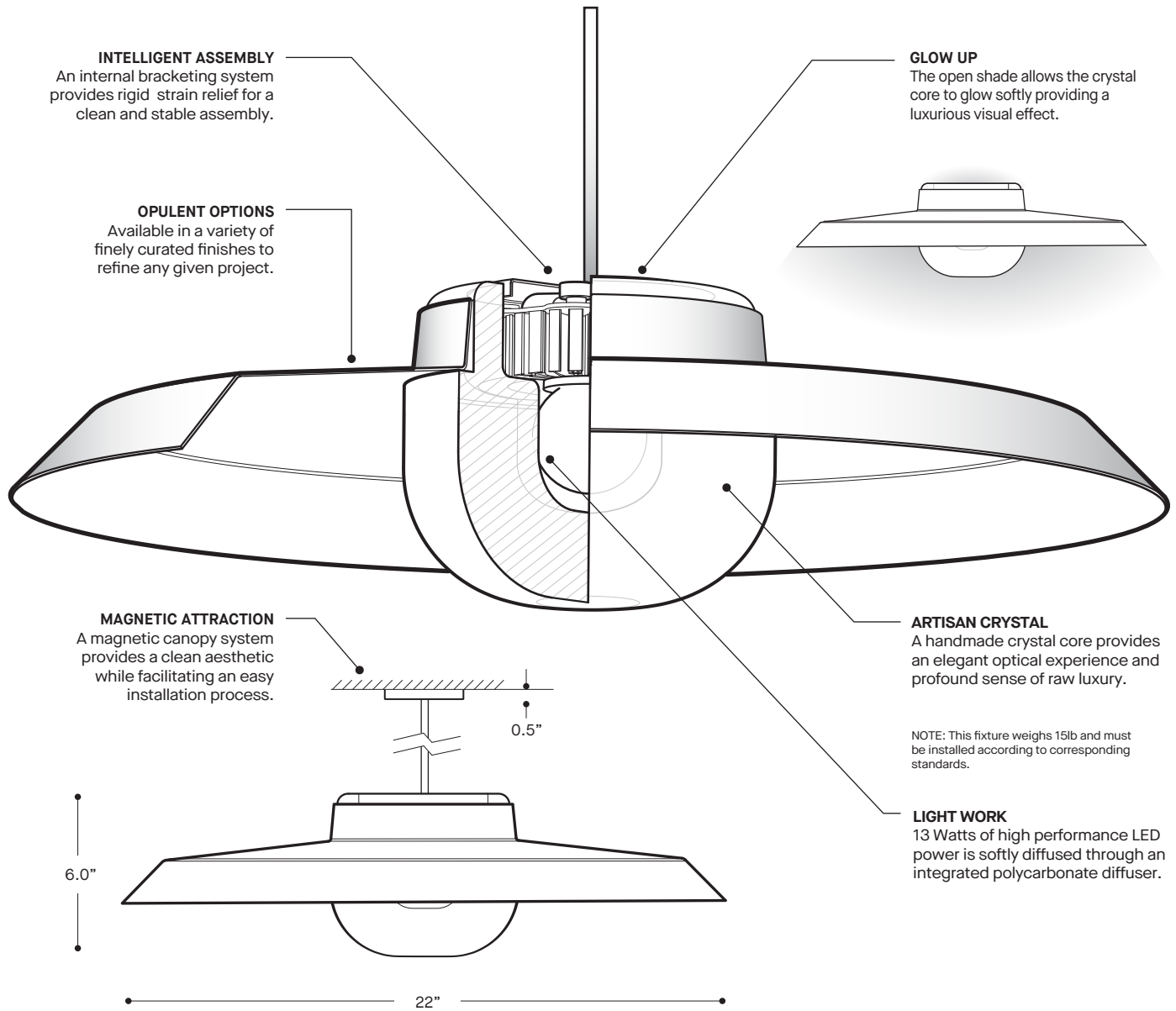


ORDERING SPECIFICATION	SPÉCIFICATION DE COMMANDE	CODE
MODEL MODÈLE		4177
4177	COUNT	
LIGHT SOURCE SOURCE LUMINEUSE		LED.13
<small>(WATTAGE, LAMP TYPE, OTHER INFO)</small>		
LED.13	13W, LED	
COLOR TEMPERATURE TEMPÉRATURE DE COULEUR		
30	3000K	
35	3500K	
40	4000K	
VOLTAGE VOLTAGE		
120V	120 VOLT	
277V	277 VOLT	
DIMMING OPTION OPTION DE GRADATION		
DV	0-10V DIMMING (120-277V)	
DP	PHASE DIMMING (120V ONLY)	
<small>LED DIMMING DRIVER IS STANDARD IN THIS PRODUCT, PLEASE SPECIFY YOUR DIMMING TYPE.</small>		
CABLE CABLE		C
C	CLEAR CABLE, FIELD ADJUSTABLE	
CABLE LENGTH LONGUEUR DE CABLE		
60	60" CABLE (STD LENGTH)	
**	CUSTOM CABLE LENGTH (PLEASE SPECIFY)	
<small>FOR OVERALL LENGTH PLEASE CONTACT YOUR EUREKA REPRESENTATIVE.</small>		
CANOPY FINISH FINI PAVILLON		
WHE	WHITE FINE TEXTURE	
ANTE	ANTHRACITE FINE TEXTURE	
SHADE FINISH FINI ABAT-JOUR		
ANTE	ANTHRACITE FINE TEXTURE	
SAA	SATIN ALUMINUM ANODIZED	
DIFFUSER FINISH FINI DIFFUSEUR		CLR
CLR	CLEAR	
ACCESSORY ACCESSOIRE		3983
3983	DEEP JUNCTION BOX (PROVIDED)	

PRODUCT CHARACTERISTICS CARACTÉRISTIQUES DU PRODUIT



DESIGN:	A regal marriage of luxury and functionality. The handmade crystal core is surrounded by a wide brimmed shade available in a variety of sophisticated finishes. The shades open top exposes the softly glowing crystal core for an understated sense of elegance.
INSTALLATION:	Single 3-wire power cable with integrated aircraft cable and dual strain relief. Magnetic easy-installation canopy.
LIGHT SOURCE:	A 13W custom LED light engine supplied with an on board 0-10V or phase dimming driver.
DIFFUSER:	A spherical polycarbonate diffuser smoothly distributes the light source, which is then refracted through the high clarity crystal structure.
SHADE:	Hand spun aluminum offered in a natural satin finish with a protective clear coat or painted with anthracite architectural grade fine texture powder coat.
CERTIFIED:	c-CSA-us
CONCEPTION:	L'union parfaite entre le luxe et la fonctionnalité. Le globe de cristal fait à la main est surplombé par un vaste abat-jour offert dans une variété de finis sophistiqués. Le dessus ouvert de l'abat-jour expose le globe de cristal illuminé lui donnant ainsi un effet grandiose.
INSTALLATION:	Un seul câble d'alimentation à 3 brins incorporant un câble d'acier relié à deux serres câbles. Pavillon magnétique facile à installer.
SOURCE LUMINEUSE:	Module DEL de 13W conçu sur mesure relié à une unité d'alimentation permettant la gradation de types 0-10V ou phase.
DIFFUSEUR:	Une sphère de polycarbonate diffuse uniformément la projection lumineuse qui est par la suite réfractée à travers la structure extrêmement claire du cristal.
ABAT-JOUR:	Aluminium repoussé à la main offert en fini satin naturel avec un vernis transparent ou avec une peinture anthracite finement texturée de grade architectural.
CERTIFIÉ:	c-CSA-us



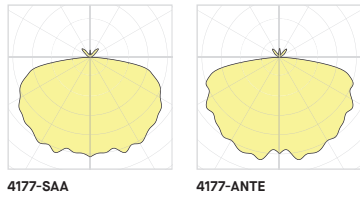
PRODUCT SPECIFICATION **4177-SAA** **4177-ANTE**

PERFORMANCE		
SYSTEM WATTAGE	13 W	13 W
DELIVERED LUMENS (4000K)	1043 LM	793 LM
EFFICACY	80 LM/W	61 LM/W
OTHER INFORMATION		
LUMINAIRE'S WEIGHT	15 LBS	15 LBS

EFFICACY MULTIPLIERS

CRI	CCT	FACTOR
80+	4000K	1.00
80+	3500K	0.99
80+	3000K	0.97
80+	2700K	0.94
90+	4000K	0.89
90+	3500K	0.86
90+	3000K	0.84
90+	2700K	0.80

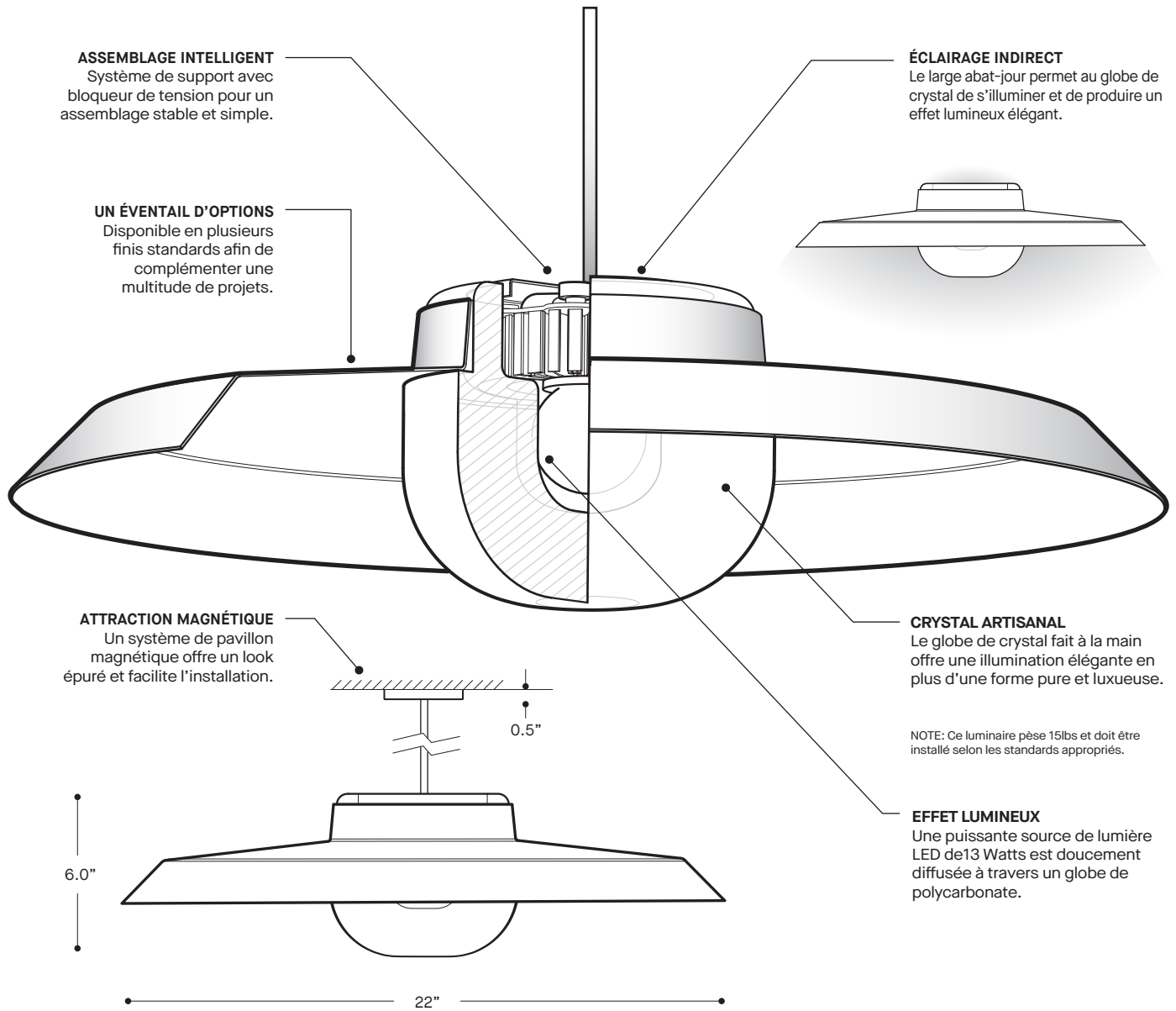
LIGHT DISTRIBUTION



Visit our website for warranty terms and conditions.



TECHNICAL DATA



ASSEMBLAGE INTELLIGENT
Système de support avec bloqueur de tension pour un assemblage stable et simple.

UN ÉVENTAIL D'OPTIONS
Disponible en plusieurs finis standards afin de compléter une multitude de projets.

ATTRACTION MAGNÉTIQUE
Un système de pavillon magnétique offre un look épuré et facilite l'installation.

ÉCLAIRAGE INDIRECT
Le large abat-jour permet au globe de crystal de s'illuminer et de produire un effet lumineux élégant.

CRYSTAL ARTISANAL
Le globe de crystal fait à la main offre une illumination élégante en plus d'une forme pure et luxueuse.

NOTE: Ce luminaire pèse 15lbs et doit être installé selon les standards appropriés.

EFFET LUMINEUX
Une puissante source de lumière LED de 13 Watts est doucement diffusée à travers un globe de polycarbonate.

SPÉCIFICATION PRODUIT

4177-SAA

4177-ANTE

PERFORMANCE

PUISSANCE TOTALE	13 W	13 W
LUMENS RÉELS (4000K)	1043 LM	793 LM
EFFICACITÉ	80 LM/W	61 LM/W

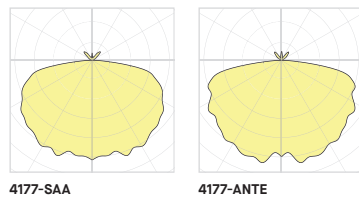
AUTRES INFORMATION

POIDS DU LUMINAIRE	15 LBS	15 LBS
--------------------	--------	--------

FACTEUR D'EFFICACITÉ

IRC	CCT	FACTEUR
80+	4000K	1.00
80+	3500K	0.99
80+	3000K	0.97
80+	2700K	0.94
90+	4000K	0.89
90+	3500K	0.86
90+	3000K	0.84
90+	2700K	0.80

DISTRIBUTION LUMINEUSE



4177-SAA

4177-ANTE



Visitez notre site Web pour les termes et conditions.