

DUKE 4176

PROJECT PROJET
SPEC TYPE
NOTES

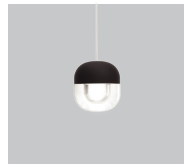


OPTIONS



SAA

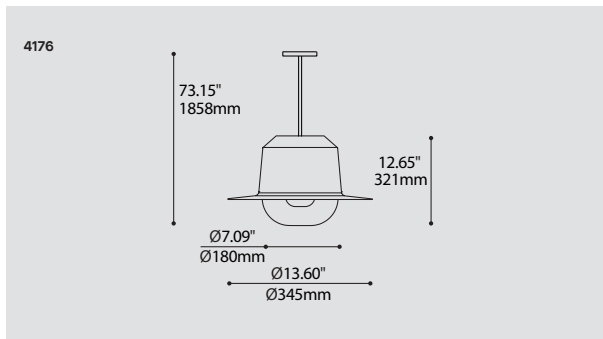
FAMILY FAMILLE



4175



4177

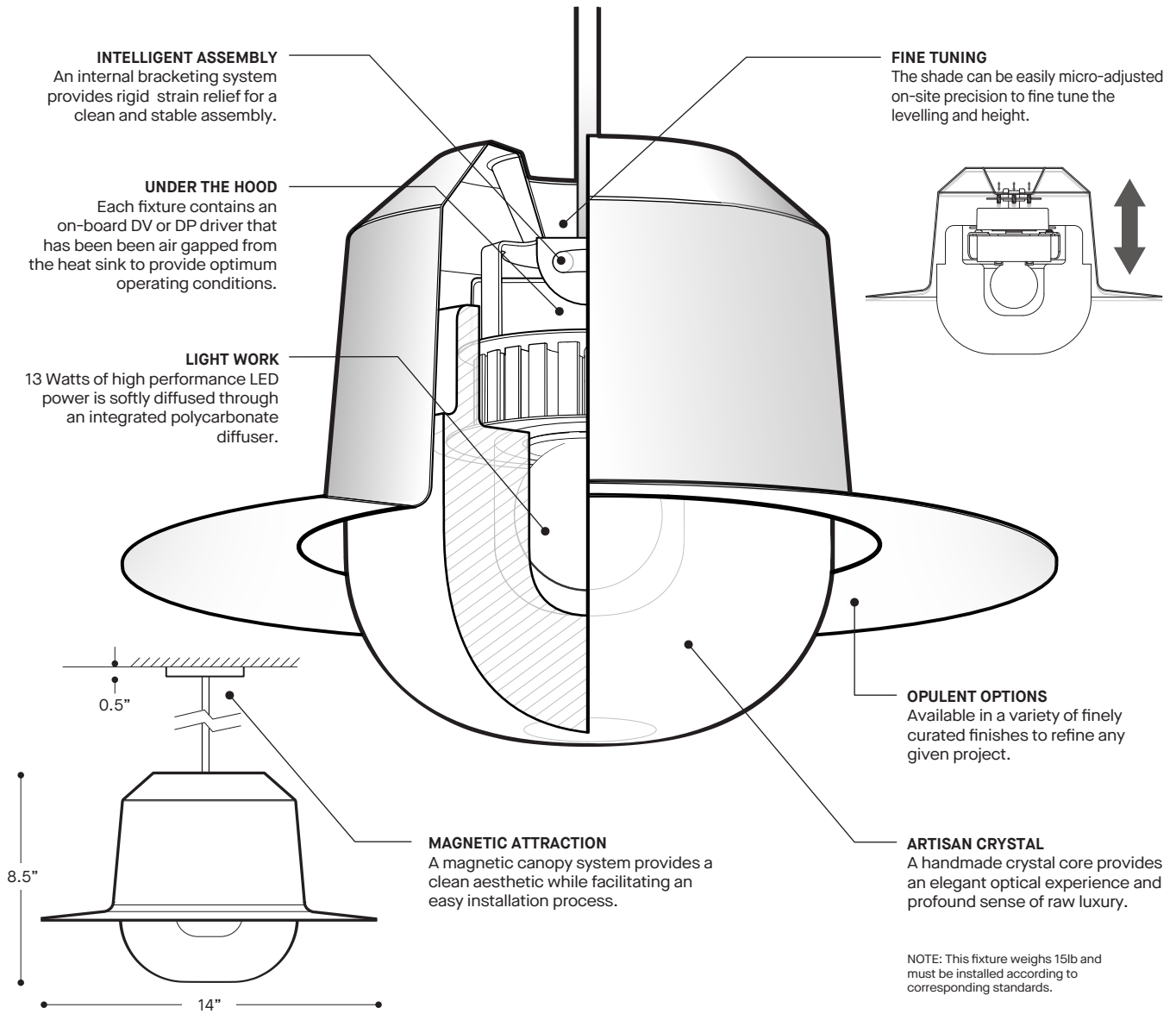


ORDERING SPECIFICATION	SPÉCIFICATION DE COMMANDE	CODE
MODEL MODÈLE	4176 DUKE	4176
LIGHT SOURCE SOURCE LUMINEUSE	LED.13	LED.13
<small>(WATTAGE, LAMP TYPE, OTHER INFO)</small>		
LED.13	13W, LED	
COLOR TEMPERATURE TEMPÉRATURE DE COULEUR		
30	3000K	
35	3500K	
40	4000K	
VOLTAGE VOLTAGE		
120V	120 VOLT	
277V	277 VOLT	
DIMMING OPTION OPTION DE GRADATION		
DV	0-10V DIMMING (120-277V)	
DP	PHASE DIMMING (120V ONLY)	
<small>LED DIMMING DRIVER IS STANDARD IN THIS PRODUCT, PLEASE SPECIFY YOUR DIMMING TYPE.</small>		
CABLE CABLE		C
C	CLEAR CABLE, FIELD ADJUSTABLE	
CABLE LENGTH LONGUEUR DE CABLE		
60	60" CABLE (STD LENGTH)	
**	CUSTOM CABLE LENGTH (PLEASE SPECIFY)	
<small>FOR OVERALL LENGTH PLEASE CONTACT YOUR EUREKA REPRESENTATIVE.</small>		
CANOPY FINISH FINI PAVILLON		
WHE	WHITE FINE TEXTURE	
ANTE	ANTHRACITE FINE TEXTURE	
SHADE FINISH FINI ABAT-JOUR		
ANTE	ANTHRACITE FINE TEXTURE	
SAA	SATIN ALUMINUM ANODIZED	
DIFFUSER FINISH FINI DIFFUSEUR		CLR
CLR	CLEAR	

PRODUCT CHARACTERISTICS CARACTÉRISTIQUES DU PRODUIT

BIM **DIM** **IES** **LED**

DESIGN:	Subtle luxury with a touch of the cool. The handmade crystal core is fitted with an angular shade available in several opulent finishes. Stylish as a solo artist or grouped for an even more dramatic performance.
INSTALLATION:	Single 5-wire power cable with integrated air craft cable and dual strain relief. Easy on-site height adjustment and magnetic easy-installation canopy.
LIGHT SOURCE:	A 13W custom LED light engine is supplied with an on-board 0-10V or phase dimming driver.
DIFFUSER:	A spherical polycarbonate diffuser smoothly distributes the light source, which is then refracted through the high clarity crystal structure.
SHADE:	Hand spun aluminum offered in a natural satin finish with a protective clear coat or painted with anthracite architectural grade fine texture powder coat.
CERTIFIED:	c-CSA-us
CONCEPTION:	Le luxe, au goût du jour. Le globe de cristal fait à la main est ornémenté par un abat-jour angulaire offert dans une variété de finis attrayants. Le Duke est aussi éblouissant par lui-même que dans un ensemble, lui donnant ainsi une allure d'autant plus spectaculaire.
INSTALLATION:	Un seul câble d'alimentation à 5 brins incorporant un câble d'aéronef relié à deux serres câbles. Ajustement simple de la hauteur lors de l'installation et pavillon magnétique facile à installer.
SOURCE LUMINEUSE:	Le luminaire Duke offre une source lumineuse DEL de 13W reliée à une unité d'alimentation permettant la gradation de types 0-10V ou phase.
DIFFUSEUR:	Une sphère de polycarbonate diffuse uniformément la projection lumineuse qui est par la suite réfractée à travers la structure extrêmement claire du cristal.
ABAT-JOUR:	Aluminium repoussé à la main offert en fini satin naturel avec un vernis transparent ou avec une peinture anthracite finement texturée de grade architectural.
CERTIFIÉ:	c-CSA-us



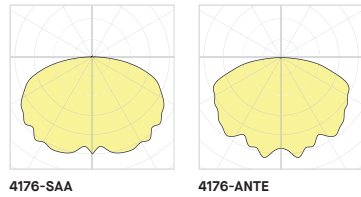
PRODUCT SPECIFICATION **4176-SAA** **4176-ANTE**

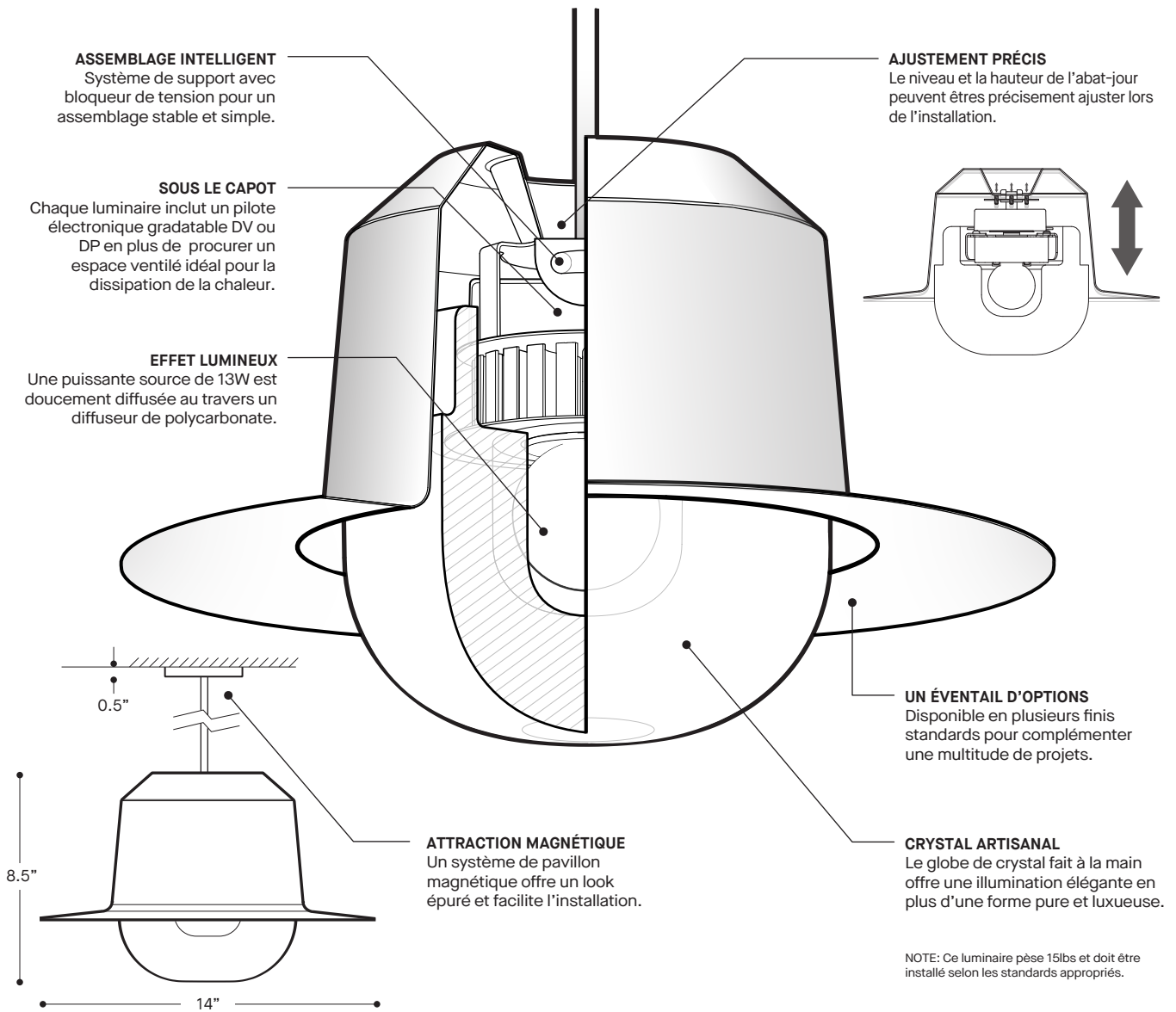
PERFORMANCE		
SYSTEM WATTAGE	13 W	13 W
DELIVERED LUMENS (4000K)	925 LM	712 LM
EFFICACY	71 LM/W	55 LM/W
OTHER INFORMATION		
LUMINAIRE'S WEIGHT	15 LBS	15 LBS

EFFICACY MULTIPLIERS

CRI	CCT	FACTOR
80+	4000K	1.00
80+	3500K	0.99
80+	3000K	0.97
80+	2700K	0.94
90+	4000K	0.89
90+	3500K	0.86
90+	3000K	0.84
90+	2700K	0.80

LIGHT DISTRIBUTION





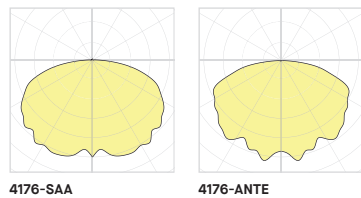
SPÉCIFICATION PRODUIT **4176-SAA** **4176-ANTE**

PERFORMANCE		
PUISSANCE TOTALE	13 W	13 W
LUMENS RÉELS (4000K)	925 LM	712 LM
EFFICACITÉ	71 LM/W	55 LM/W
AUTRES INFORMATION		
POIDS DU LUMINAIRE	15 LBS	15 LBS

FACTEUR D'EFFICACITÉ

IRC	CCT	FACTEUR
80+	4000K	1.00
80+	3500K	0.99
80+	3000K	0.97
80+	2700K	0.94
90+	4000K	0.89
90+	3500K	0.86
90+	3000K	0.84
90+	2700K	0.80

DISTRIBUTION LUMINEUSE



Visitez notre site Web pour les termes et conditions.