

SHAKER 4170-QFI

PROJECT PROJET
SPEC TYPE
NOTES



OPTIONS



TCHR CLEAR

OVERALL HEIGHT HAUTEUR HORS TOUT

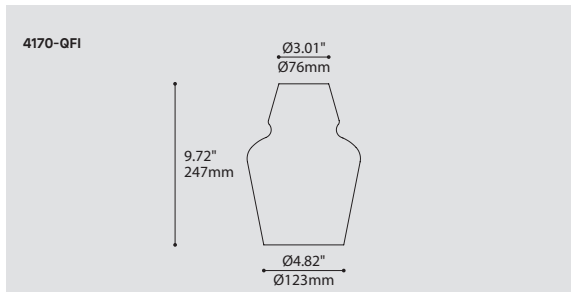
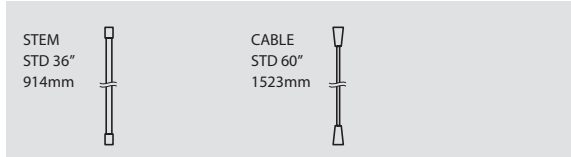
LIGHT SOURCE	HAL TRACK 1 CIRCUIT	INC TRACK 1 CIRCUIT	LED TRACK 1 CIRCUIT	INC-HAL -LED	LED DIM
MOUNTING	2734	2734B	2734E	2401E	2403G
CABLE	71.70"	71.05"	72.10"	70.70"	71.45"
STEM	47.45"	46.80"	47.85"	46.45"	47.20"

MOUNTING OPTIONS OPTIONS DE MONTAGE

2734	2734B	2734E	2401E	2403G
3.85" x 2.03" 98 x 52mm	1.46" x 1.36" 37 x 35mm	6.15" x 2.00" 156 x 51mm	Ø4.50" x 1.00" Ø114 x 25mm	Ø4.50" x 1.75" Ø114 x 44mm

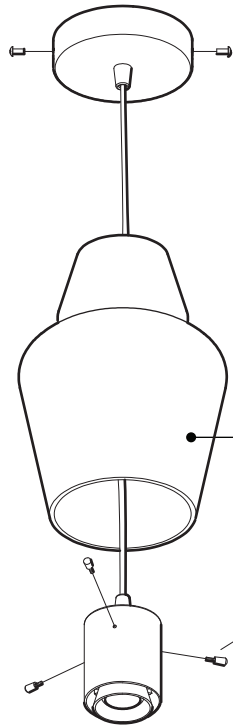
* OVERALL HEIGHT DOES NOT INCLUDE TRACK THICKNESS

STEM OR CABLE OPTIONS OPTIONS DE TIGE OU CABLE



ORDERING SPECIFICATION SPÉCIFICATION DE COMMANDE

MODEL MODÈLE	CODE		
4170-QFI SHAKER	4170-QFI		
LIGHT SOURCE SOURCE LUMINEUSE			
(WATTAGE, LAMP TYPE, LAMP FORM, BASE TYPE, OTHER INFO)			
MR16C.50 50W, HAL, MR16C, GU5.3 BASE			
INC.60 60W, INC, A19 / B10 / G30 / HAL T10, MEDIUM BASE (120V ONLY)			
LED.4 4W, LED			
COLOR TEMPERATURE TEMPÉRATURE DE COULEUR			
FOR LED ONLY			
27 2700K			
30 3000K			
35 3500K			
40* 4000K			
*LONGER LEAD TIME MAY APPLY, PLEASE CONTACT YOUR EUREKA REPRESENTATIVE			
COLOR RENDERING INDEX (CRI) INDICE DE RENDU DE COULEUR (IRC)			
90 90+ CRI			
FOR LED ONLY- MANDATORY			
VOLTAGE VOLTAGE			
120V 120 VOLT			
277V* 277 VOLT			
*NOT AVAILABLE WITH A TRACK ADAPTOR			
DIMMING OPTION OPTION DE GRADATION			
FOR LED ONLY			
DV* 0-10V DIMMING (120-277V)			
DP PHASE DIMMING (120V ONLY)			
*NOT AVAILABLE WITH A TRACK ADAPTOR			
STEM OR CABLE TIGE OU CABLE			
S6 1/4" (6MM) STEM, FIELD ADJUSTABLE			
C CLEAR CABLE, FIELD ADJUSTABLE			
STEM OR CABLE LENGTH LONGUEUR TIGE OU CABLE			
36 36" STEM (STD LENGTH)			
60 60" CABLE (STD LENGTH)			
** CUSTOM STEM LENGTH (PLEASE SPECIFY)			
** CUSTOM CABLE LENGTH (PLEASE SPECIFY)			
FOR OVERALL LENGTH PLEASE CONTACT YOUR EUREKA REPRESENTATIVE.			
MOUNTING MONTAGE			
RC	ROUND CANOPY / PAVILLON ROND FOR INC, HAL & LED: 1.00" CANOPY (2401E) FOR DIMMING LED: 1.75" CANOPY (2403G)		
TA1	TRACK ADAPTOR / ADAPTEUR DE RAIL 1 CIRCUIT HAL 120/12V ADAPTOR (2734) INC 120V ADAPTOR (2734B) LED DIMMING & NON-DIMMING 120V ADAPTOR (2734E)		
TRACK ADAPTOR FINISH FINI ADAPTEUR DE RAIL ^(A)			
WH WHITE			
BLK BLACK			
M G METALLIC GRAY (2734 & 2734B ONLY)			
^(A) FILL IN IF A TRACK ADAPTOR IS SELECTED, OTHERWISE LEAVE EMPTY			
STRUCTURE FINISH FINI STRUCTURE	CHR		
CHR CHROME			
DIFFUSER FINISH FINI DIFFUSEUR			
CLR CLEAR			
TCHR TRANSLUCENT CHROME			
TGOL TRANSLUCENT GOLD			
PRODUCT CHARACTERISTICS CARACTÉRISTIQUES DU PRODUIT			
BIM	DIM	IES	LED
DESIGN:	Clean-line design with a simplified and hidden mounting detail make for a beautiful and convenient small glass pendant.		
LIGHT SOURCE:	LED, MR16 halogen and incandescent medium base available.		
STRUCTURE:	Die-stamped structure with chrome plated finish. Die-cast custom heat sink in LED version.		
DIFFUSER:	Thick, hand blown glass available in clear, translucent chrome and translucent gold plated finish.		
CERTIFIED:	c-CSA-us		
CONCEPTION:	Forme aux lignes épurées avec un montage simple et discret créant une superbe petite suspension en verre pratique.		
SOURCE LUMINEUSE:	DEL, halogène MR16 et base medium incandescente offerts.		
STRUCTURE:	Structure emboutie chromée. Radiateur sur-mesure injecté pour la version DEL.		
DIFFUSEUR:	Verre soufflé à la main épais en fini clair, chrome translucide ou doré translucide.		
CERTIFIÉ:	c-CSA-us		

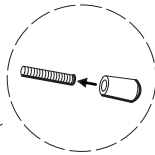


SUSPENSION OPTIONS

Field adjustable stem mounting or clear cable mounting
Track adaptor available for halogen and incandescent

EASY INSTALL & MAINTENANCE

Shade is shipped separately and is easily installed and levelled via three rubber tipped adjustable pins
All hardware is invisible and glass is easily lifted for cleaning and re-lamping



CONCEALED CHROME CUP

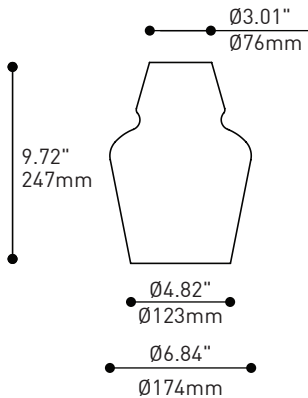
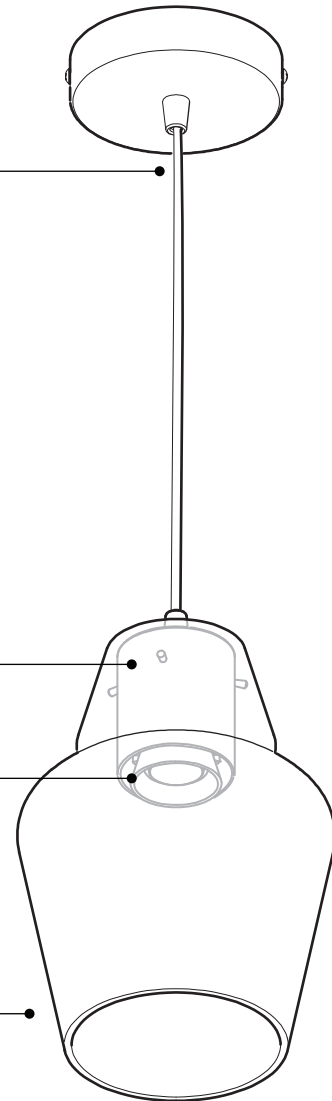
Houses LED heatsink and other light source structures

CUSTOM ALUMINUM HEATSINK

Custom die-cast heatsink tested to ensure an L-70 of 50 000 hrs
4 x Nichia w/ 48° total beam angles PMMA TIR (total internal reflecting acrylic optic)

HAND MADE RETRO DESIGN SHADE

Mouth blown glass shade with a clean-lined design
Clear, chrome and gold plated finishes that are translucent when lighted



SPECIFICATIONS

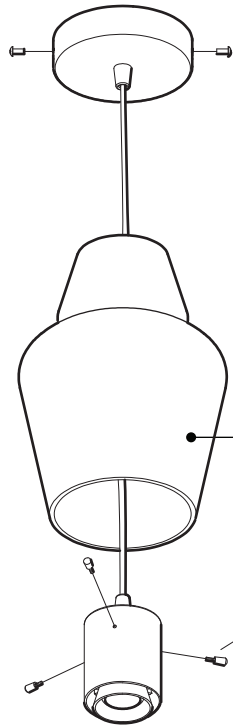
	LED.4.XX	MR16C.50	INC.60
LIGHT SOURCE	4 x Nichia - total ±4w	50W MR16 Halogen	60W Incandescent
MODULE	UL recognized - made in USA		
LUMENS (ESTIMATED)	374 lm - 466 lm (4000K)		
CRI	85 CRI (typical)		
CUP	Die-stamped cup with chrome plated finish and 3 x thread pins with high temperature resistant rubber tips		
SHADE	Mouth blown clear crystal glass with translucent chrome or translucent gold plating		
HEATSINK	Custom designed die-cast aluminum with black anodized finished for improved thermal performance - L70 estimated 50 000+ hrs		
OPTICS	LEDIL TIR -48° total beam angle		
VOLTAGE	120V or 277V (not available with track adaptor)		
DRIVER / CONVERTER	350 mA	Elect. Transfo.	
DIMMING	Phase dimming (DP) or 0-10V dimming (DV)	w/ ELV dimmer	w/ standard TRIAC dimmer
LM-79	On request		
WARRANTY	5 years	2 years	2 years



225 de Liège Ouest, Suite #200
Montréal (QC), Canada H2P 1H4
Tel : 514.385.3515 Fax : 514.385.4169
www.eurekalighting.com



4170-QFI



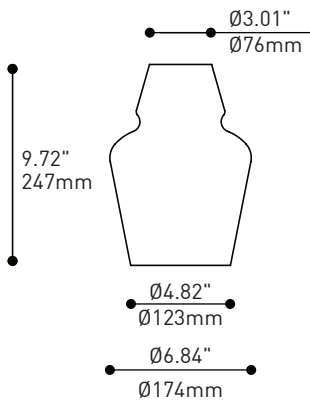
OPTIONS DE SUSPENSION
Montage sur tige ajustable ou câble clair
Système de rails pour halogène
et incandescent

INSTALLATION ET ENTRETIEN FACILE
Abat-jour, livré séparément, facile à installer
et à niveler par trois tiges ajustables avec embouts
caoutchoutés
Composantes dissimulées
Verre facilement déplaçable pour nettoyage et
remplacement de source

CYLINDRE CHROMÉ DISSIMULÉ
Boîte pour radiateur DEL et structures
des autres sources lumineuses

RADIATEUR SUR-MESURE D'ALUMINIUM INJECTÉ
Testé pour assurer une L-70 de 50 000 heures pour
un module DEL 4 x Nichia avec une optique
en PMMA de faisceau de 48° en RTI
(réflexion totale interne)

ABAT-JOUR RETRO
Verre épais soufflé à la main
Forme aux lignes épurées
Fini clair, chrome translucide ou
doré translucide



SPÉCIFICATIONS

	DEL.4.XX	MR16C.50	INC.60
SOURCE LUMINEUSE	4 x Nichia - total $\pm 4\text{w}$	50W MR16 Halogène	60W Incandescent
MODULE	Reconnu par UL - Fabriqué aux États-Unis		
LUMENS (ESTIMÉ)	374 lm - 466 lm (4000K)		
IRC	85 IRC (typique)		
BÔÎTE	Cylindre embouti avec fini chrome et 3 x tiges filetées avec embouts caoutchoutés résistants aux hautes températures		
ABAT-JOUR	Verre épais soufflé à la main avec fini clair, chrome translucide ou doré translucide		
RADIATEUR	Radiateur sur-mesure d'aluminium injecté avec fini anodisé noir pour optimiser la diffusion de la chaleur - L70 estimé 50 000+ hrs		
OPTIQUE	LEDIL RTI - angle de faisceau lumineux total de 48°		
VOLTAGE	120V ou 277V (pas disponible sur système de rails)		
PILOTE/CONVERTISSEUR	350 mA	Elect. Transfo.	
GRADATION	Gradation phase (DP) ou Gradation 0-10V (DV)	Transformateur à gradation ELV	standard TRIAC
LM-79	Sur demande		
GARANTIE	5 ans	2 ans	2 ans