

# KIZIS 4164-NFM

PROJECT PROJET
SPEC TYPE
NOTES



## OPTIONS



LED



CLR

## FAMILY FAMILLE

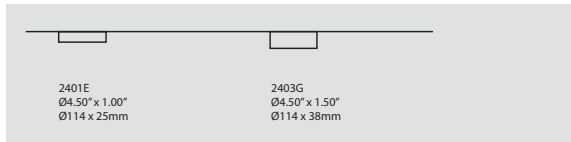


4424-NFM

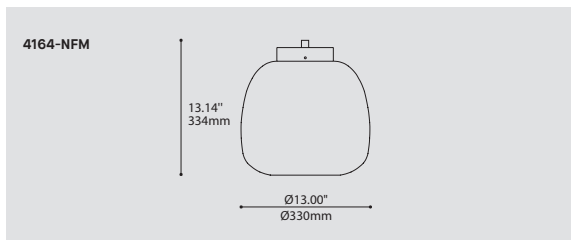
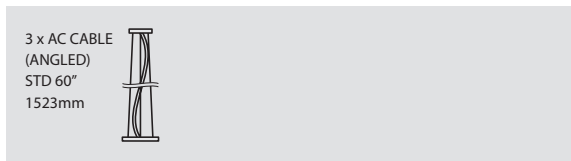
## OVERALL HEIGHT HAUTEUR HORS TOUT

LIGHT SOURCE	INC-LED	LED DIM -8W 277V
MOUNTING	2401E	2403G
CABLE	74.15"	74.65"

## MOUNTING OPTIONS OPTIONS DE MONTAGE



## STEM OR CABLE OPTIONS OPTIONS DE TIGE OU CABLE



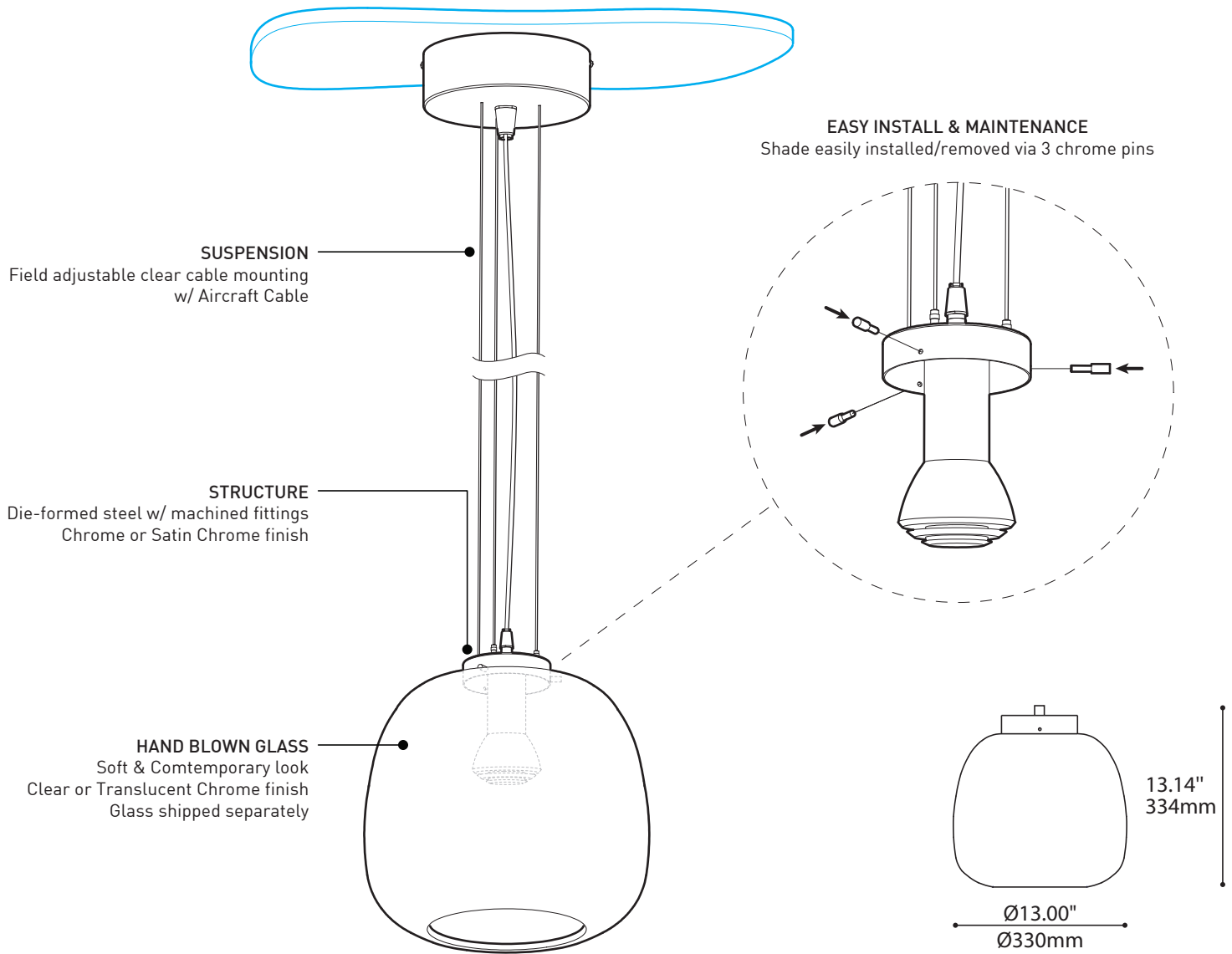
## ORDERING SPECIFICATION SPÉCIFICATION DE COMMANDE

MODEL MODÈLE	4164-NFM	KIZIS	CODE	4164-NFM
<b>LIGHT SOURCE SOURCE LUMINEUSE</b>	(WATTAGE, LAMP TYPE, LAMP FORM, BASE TYPE, OTHER INFO)			
PAR30.50	50W, INC, PAR30, MEDIUM BASE (120V ONLY)			
INC.100	100W, INC, A19 / HAL T10, MEDIUM BASE (120V ONLY)			
LED.8	8W, LED			
<b>COLOR TEMPERATURE TEMPÉRATURE DE COULEUR</b>	FOR LED ONLY			
27	2700K			
30	3000K			
35	3500K			
40*	4000K			
*LONGER LEAD TIME MAY APPLY, PLEASE CONTACT YOUR EUREKA REPRESENTATIVE				
<b>COLOR RENDERING INDEX (CRI) INDICE DE RENDU DE COULEUR (IRC)</b>	90			
90+ CRI FOR LED ONLY - MANDATORY				
<b>VOLTAGE VOLTAGE</b>	120V 120 VOLT			
277V 277 VOLT				
<b>DIMMING OPTION OPTION DE GRADATION</b>	FOR LED ONLY			
DV	0-10V DIMMING (120-277V)			
DP	PHASE DIMMING (120V ONLY)			
<b>CABLE CABLE</b>	AC			AC
AC AIRCRAFT MOUNTING & CLEAR CABLE, FIELD ADJUSTABLE				
<b>CABLE LENGTH LONGUEUR DE CABLE</b>	60			
60" AIRCRAFT CABLE (STD LENGTH)				
**	CUSTOM AIRCRAFT CABLE LENGTH (PLEASE SPECIFY)			
FOR OVERALL LENGTH PLEASE CONTACT YOUR EUREKA REPRESENTATIVE.				
<b>MOUNTING MONTAGE</b>	RC			RC
RC ROUND CANOPY / PAVILLON ROND				
FOR INC AND LED: 1.00" CANOPY (2401E)				
FOR DIMMING LED & 8W 277V: 1.75" CANOPY (2403G)				
<b>STRUCTURE FINISH FINI STRUCTURE</b>	CHR			
CHR CHROME				
SC SATIN CHROME				
<b>CANOPY FINISH FINI PAVILLON</b>	WHE*			
WHE* WHITE FINE TEXTURE				
*IF NO FINISH IS SELECTED, CANOPY FINISH WILL BE THE SAME AS STRUCTURE FINISH				
<b>DIFFUSER FINISH FINI DIFFUSEUR</b>	TCHR			
TCHR TRANSLUCENT CHROME				
CLR CLEAR				

## PRODUCT CHARACTERISTICS CARACTÉRISTIQUES DU PRODUIT

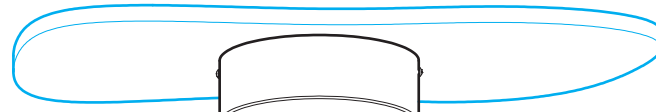


<b>DESIGN:</b>	Pendant with soft and contemporary shaped hand blown glass.
<b>INSTALLATION:</b>	Easy to install and adjust, aircraft cable mounting.
<b>LIGHT SOURCE:</b>	LED and incandescent light sources available.
<b>STRUCTURE:</b>	Die-formed steel canopy with machined fittings. Available in chrome or satin chrome finishes.
<b>DIFFUSER:</b>	Translucent chrome or clear blown glass.
<b>CERTIFIED:</b>	c-CSA-us
<b>CONCEPTION:</b>	Suspension en verre aux courbes douces et contemporaines.
<b>INSTALLATION:</b>	Facile à installer et à ajuster sur câbles d'acier.
<b>SOURCE LUMINEUSE:</b>	DEL et incandescent aussi offerts.
<b>STRUCTURE:</b>	Pavillon d'acier embouti et usiné. Offert en fini chromé ou chrome satiné.
<b>DIFFUSEUR:</b>	Verre soufflé chrome translucide ou clair.
<b>CERTIFIÉ:</b>	c-CSA-us



## SPECIFICATIONS

	LED	METAL HALIDE	INCANDESCENT
LIGHT SOURCE	4 x Nichia - 8.4w total	39W Ceramic Metal Halide	50W PAR30 / 100W A19
MODULE	UL recognized - made in USA		
LUMENS (ESTIMATED)	500 lm (4000K)		
CRI	85 CRI (typical)		
STRUCTURE	Die-formed steel w/ machined fittings and 3 chrome pins		
SHADE	Mouth blown clear crystal glass w/ translucent chrome plating		
HEATSINK	Custom designed clear anodized CNC machined aluminium - L70 estimated 50 000hrs		
OPTICS	LEDIL TIR - 48° total beam angle		
VOLTAGE	120V or 120-277V	120-277V	120V
DRIVER / BALLAST	700 mA (120-277V)	Advance e-Vision electronic ballast	
DIMMING DV	700 mA 0-10V Dimming (120-277V)		
DIMMING DP	700 mA Phase Dimming (120V)		
LM-79	On request		
WARRANTY	5 years	2 years	2 years

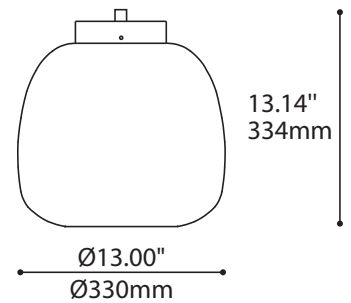
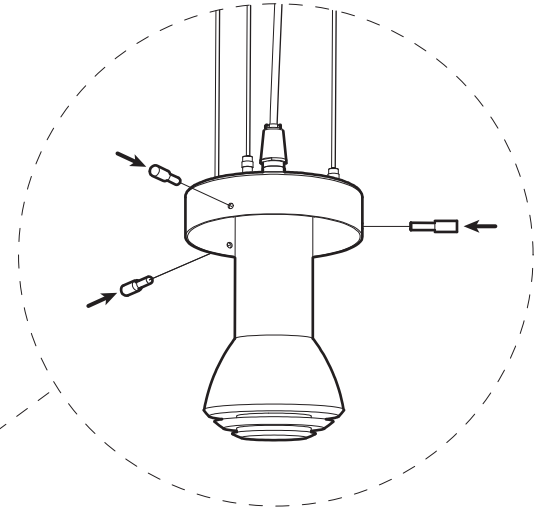


**INSTALLATION ET ENTRETIEN FACILES**  
Installation/désinstallation du verre facile grâce à 3 embouts chromés

**SUSPENSION**  
Ajustable avec fil clair et câble d'acier

**STRUCTURE**  
Acier injecté et pièces usinées avec fini chromé ou chrome satiné

**VERRE SOUFFLÉ À LA MAIN**  
Verre, clair ou translucide chromé, avec courbes douces et contemporaines, livré séparément



## SPECIFICATIONS

### SOURCE LUMINEUSE

### MODULE

### LUMENS (ESTIMÉ)

### IRC

### STRUCTURE

### ABAT-JOUR

### RADIATEUR

### OPTIQUES

### VOLTAGE

### PILOTE/ BALLAST

### GRADATION DV

### GRADATION DP

### LM-79

### GARANTIE

## LED

4 x Nichia - total 8.4w  
Reconnu par UL - Fabriqué aux USA

500 lm (4000K)

85 IRC (typique)

Acier injecté avec pièces usinées et embouts chromés

Verre crystal, clair ou translucide chromé, soufflé à la main

Forme personnalisée en aluminium anodisé et usiné par contrôle numérique - L70 estimé 50 000hrs

LEDIL TIR - 48° d'angle de faisceau

120V ou 120-277V

700 mA (120-277V)

700mA 0-10V Dimming (120-277V)

700mA Phase Dimming (120V)

Sur demande

5 ans

## METAL HALIDE

39W Metal Halide Céramique

120-277V

ballast électronique Advance e-Vision

2 ans

## INCANDESCENT

50W PAR30 / 100W A19

120V

2 ans