

KIZIS 4164-NFM-TCHR

PROJECT PROJÉT
SPEC TYPE
NOTES



OVERALL HEIGHT HAUTEUR HORS TOUT

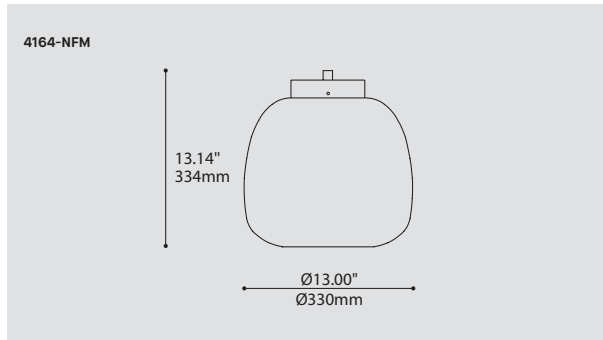
LIGHT SOURCE	INC-LED	LED DIM -8W 277V	CMH ELEC
MOUNTING	2401E	2403G	2402J
CABLE	74.15"	74.65"	75.40"

MOUNTING OPTIONS OPTIONS DE MONTAGE

2401E Ø4.50" x 1.00" Ø114 x 25mm	2403G Ø4.50" x 1.50" Ø114 x 38mm
--	--

STEM OR CABLE OPTIONS OPTIONS DE TIGE OU CABLE

3 x AC CABLE (ANGLED) STD 60" 1523mm	
---	--



ORDERING SPECIFICATION SPÉCIFICATION DE COMMANDE	CODE
MODEL MODÈLE	4164-NFM
4164-NFM KIZIS	
LIGHT SOURCE SOURCE LUMINEUSE	
(WATTAGE, LAMP TYPE, LAMP FORM, BASE TYPE, OTHER INFO)	
PAR30.50	50W, INC, PAR30, MEDIUM BASE (120V ONLY)
INC.100	100W, INC, A19 / HAL T10, MEDIUM BASE (120V ONLY)
LED.8	8W, LED
COLOR TEMPERATURE TEMPÉRATURE DE COULEUR	
FOR LED ONLY	
27	2700K
30	3000K
35	3500K
40*	4000K
*LONGER LEAD TIME MAY APPLY, PLEASE CONTACT YOUR EUREKA REPRESENTATIVE	
COLOR RENDERING INDEX (CRI) INDICE DE RENDU DE COULEUR (IRC)	
90	90+ CRI FOR LED ONLY- MANDATORY
VOLTAGE VOLTAGE	
120V	120 VOLT
277V	277 VOLT
DIMMING OPTION OPTION DE GRADATION	
FOR LED ONLY	
DV	0-10V DIMMING (120-277V)
DP	PHASE DIMMING (120V ONLY)
CABLE CABLE	AC
AC	AIRCRAFT MOUNTING & CLEAR CABLE, FIELD ADJUSTABLE
CABLE LENGTH LONGUEUR DE CABLE	
60	60" AIRCRAFT CABLE (STD LENGTH)
**	CUSTOM AIRCRAFT CABLE LENGTH (PLEASE SPECIFY) FOR OVERALL LENGTH PLEASE CONTACT YOUR EUREKA REPRESENTATIVE.
MOUNTING MONTAGE	RC
RC	ROUND CANOPY / PAVILLON ROND FOR INC AND LED: 1.00" CANOPY (2401E) FOR DIMMING LED & 8W 277V: 1.75" CANOPY (2403G)
STRUCTURE FINISH FINI STRUCTURE	
CHR	CHROME
SC	SATIN CHROME
CANOPY FINISH FINI PAVILLON	
WHE*	WHITE FINE TEXTURE *IF NO FINISH IS SELECTED, CANOPY FINISH WILL BE THE SAME AS STRUCTURE FINISH
DIFFUSER FINISH FINI DIFFUSEUR	TCHR
TCHR	TRANSLUCENT CHROME

PRODUCT CHARACTERISTICS CARACTÉRISTIQUES DU PRODUIT



DESIGN:	Pendant with soft and contemporary shaped hand blown glass.
INSTALLATION:	Easy to install and adjust, aircraft cable mounting.
LIGHT SOURCE:	LED and incandescent light sources available.
STRUCTURE:	Die-formed steel canopy with machined fittings. Available in chrome or satin chrome finishes.
DIFFUSER:	Translucent chrome blown glass.
CERTIFIED:	c-CSA-us

CONCEPTION:	Suspension en verre aux courbes douces et contemporaines.
INSTALLATION:	Facile à installer et à ajuster sur câble d'acier.
SOURCE LUMINEUSE:	DEL et incandescent aussi offerts.
STRUCTURE:	Pavillon d'acier embouti et usiné. Offert en fini chromé ou chrome satiné.
DIFFUSEUR:	Verre soufflé chrome translucide.
CERTIFIÉ:	c-CSA-us

FAMILY FAMILLE

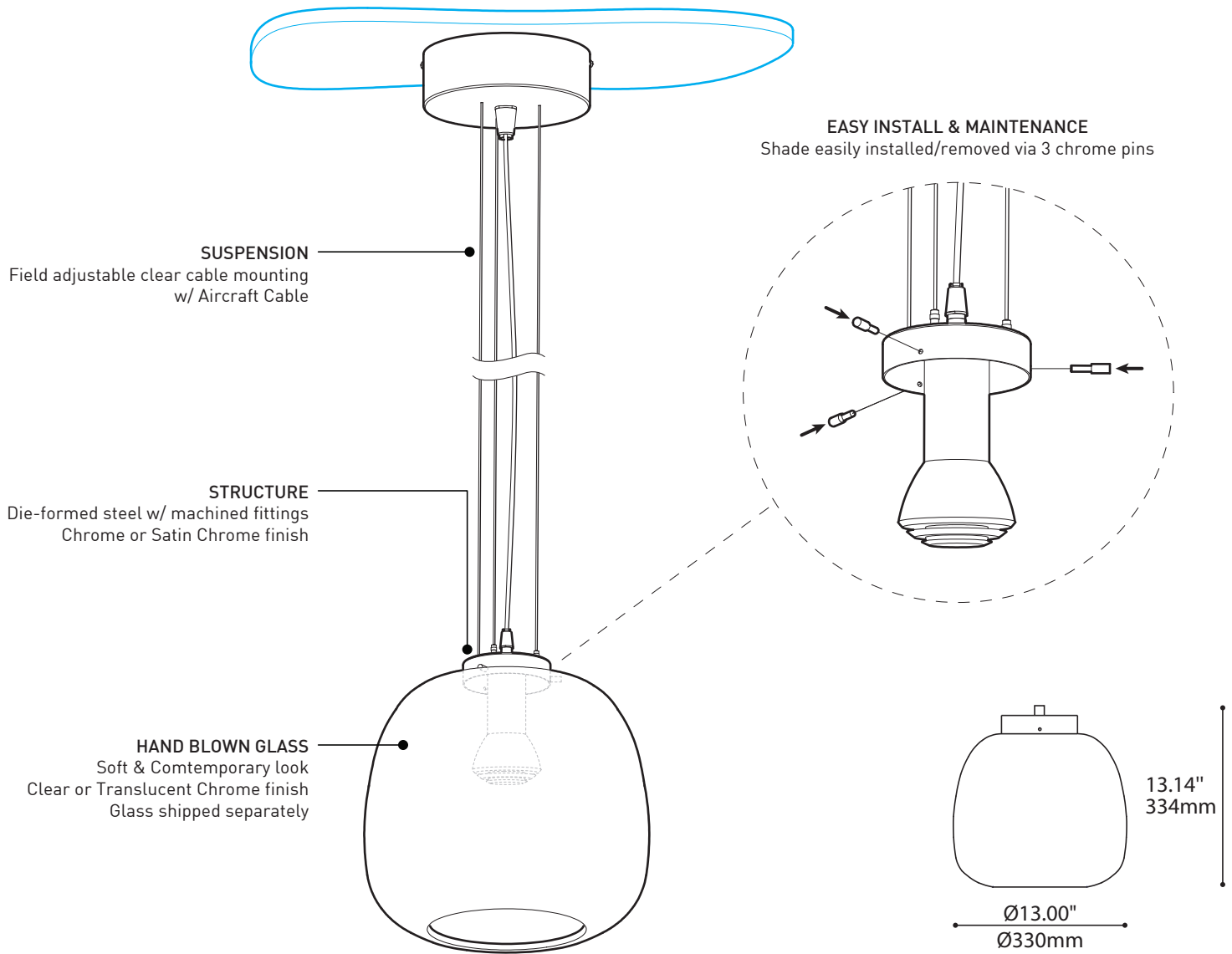


4424-NFM

OPTIONS

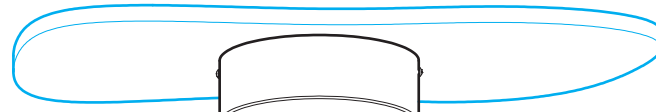


LED



SPECIFICATIONS

	LED	METAL HALIDE	INCANDESCENT
LIGHT SOURCE	4 x Nichia - 8.4w total	39W Ceramic Metal Halide	50W PAR30 / 100W A19
MODULE	UL recognized - made in USA		
LUMENS (ESTIMATED)	500 lm (4000K)		
CRI	85 CRI (typical)		
STRUCTURE	Die-formed steel w/ machined fittings and 3 chrome pins		
SHADE	Mouth blown clear crystal glass w/ translucent chrome plating		
HEATSINK	Custom designed clear anodized CNC machined aluminium - L70 estimated 50 000hrs		
OPTICS	LEDIL TIR - 48° total beam angle		
VOLTAGE	120V or 120-277V	120-277V	120V
DRIVER / BALLAST	700 mA (120-277V)	Advance e-Vision electronic ballast	
DIMMING DV	700 mA 0-10V Dimming (120-277V)		
DIMMING DP	700 mA Phase Dimming (120V)		
LM-79	On request		
WARRANTY	5 years	2 years	2 years

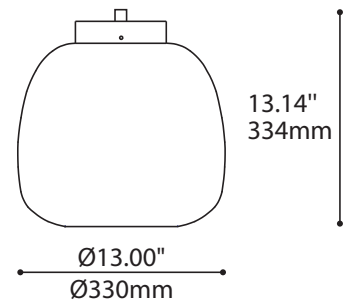
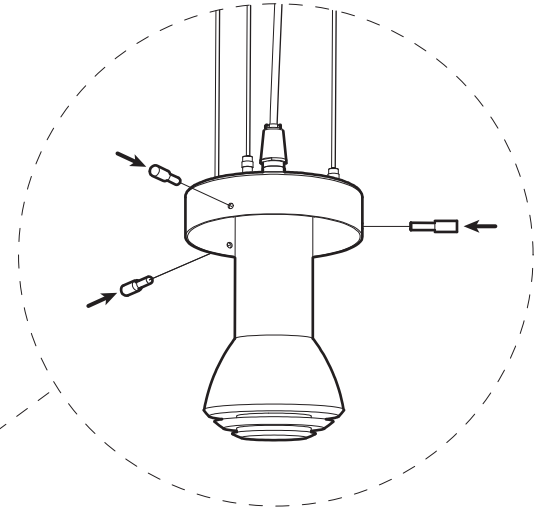


INSTALLATION ET ENTRETIEN FACILES
Installation/désinstallation du verre facile grâce à 3 embouts chromés

SUSPENSION
Ajustable avec fil clair et câble d'acier

STRUCTURE
Acier injecté et pièces usinées avec fini chromé ou chrome satiné

VERRE SOUFFLÉ À LA MAIN
Verre, clair ou translucide chromé, avec courbes douces et contemporaines, livré séparément



SPECIFICATIONS

SOURCE LUMINEUSE

MODULE

LUMENS (ESTIMÉ)

IRC

STRUCTURE

ABAT-JOUR

RADIATEUR

OPTIQUES

VOLTAGE

PILOTE/ BALLAST

GRADATION DV

GRADATION DP

LM-79

GARANTIE

LED

4 x Nichia - total 8.4w
Reconnu par UL - Fabriqué aux USA

500 lm (4000K)

85 IRC (typique)

Acier injecté avec pièces usinées et embouts chromés

Verre crystal, clair ou translucide chromé, soufflé à la main

Forme personnalisée en aluminium anodisé et usiné par contrôle numérique - L70 estimé 50 000hrs

LEDIL TIR - 48° d'angle de faisceau

120V ou 120-277V

700 mA (120-277V)

700mA 0-10V Dimming (120-277V)

700mA Phase Dimming (120V)

Sur demande

5 ans

METAL HALIDE

39W Metal Halide Céramique

120-277V

ballast électronique Advance e-Vision

2 ans

INCANDESCENT

50W PAR30 / 100W A19

120V

2 ans