

STUBBY STACK 4038

PROJECT PROJÉT
SPEC TYPE
NOTES



OPTIONS



BLK-BLK BLK-WH CHR-BLK CHR-WH WH-BLK WH-WH

OVERALL HEIGHT HAUTEUR HORS TOUT

LIGHT SOURCE	HAL TRACK 1 CIRCUIT	INC TRACK 1 CIRCUIT	LED TRACK 1 CIRCUIT	INC-HAL -LED	LED DIM	CMH ELEC
MOUNTING	2734	2734B	2734E	2401E	2403G	2402G
STEM	42.80"	42.15"	43.95"	41.80"	42.30"	43.30"

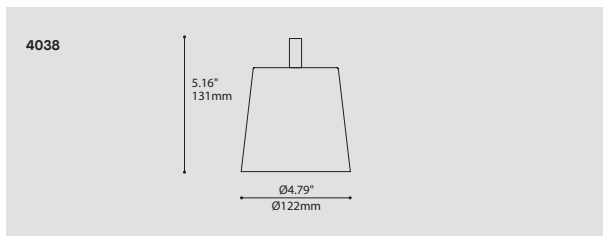
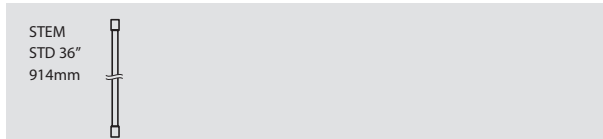
FOR 2038, ADD 1.50" (FOR SWIVEL)

MOUNTING OPTIONS OPTIONS DE MONTAGE

2734	2734B	2734F	2401E	2403G
3.85" x 2.03" 98 x 52mm	1.46" x 1.36" 37 x 35mm	6.60" x 1.77" 168 x 45mm	Ø4.50" x 1.00" Ø114 x 25mm	Ø4.50" x 1.75" Ø114 x 44mm

* OVERALL HEIGHT DOES NOT INCLUDE TRACK THICKNESS

STEM OR CABLE OPTIONS OPTIONS DE TIGE OU CABLE



ORDERING SPECIFICATION	SPÉCIFICATION DE COMMANDE	CODE
MODEL MODÈLE	4038 STUBBY STACK (PENDANT)	4038
LIGHT SOURCE SOURCE LUMINEUSE	(WATTAGE, LAMP TYPE, LAMP FORM, BASE TYPE, OTHER INFO) MR16C.50 50W, HAL, MR16C, GU5.3 BASE GZ10.50 50W, HAL, MR16, GZ10 BASE (120V ONLY) PAR20.50 50W, INC, PAR20, MEDIUM BASE (120V ONLY) LED.4 4W, LED	
COLOR TEMPERATURE TEMPÉRATURE DE COULEUR	FOR LED ONLY 27 2700K 30 3000K 35 3500K 40* 4000K <small>*LONGER LEAD TIME MAY APPLY, PLEASE CONTACT YOUR EUREKA REPRESENTATIVE</small>	
COLOR RENDERING INDEX (CRI) INDICE DE RENDU DE COULEUR (IRC)	90 90+ CRI FOR LED ONLY - MANDATORY	
VOLTAGE VOLTAGE	120V 120 VOLT 277V* 277 VOLT <small>*NOT AVAILABLE WITH A TRACK ADAPTOR</small>	
DIMMING OPTION OPTION DE GRADATION	FOR LED ONLY DV* 0-10V DIMMING (120-277V) DP PHASE DIMMING (120V ONLY) <small>*NOT AVAILABLE WITH A TRACK ADAPTOR</small>	
STEM TIGE	S6 1/4" (6MM) STEM, FIELD ADJUSTABLE	S6
STEM LENGTH LONGUEUR DE TIGE	36 36" STEM (STD LENGTH) ** CUSTOM STEM LENGTH (PLEASE SPECIFY)* <small>FOR OVERALL LENGTH PLEASE CONTACT YOUR EUREKA REPRESENTATIVE.</small>	
MOUNTING MONTAGE	RC ROUND CANOPY / PAVILLON ROND FOR INC, HAL & LED: 1.00" CANOPY (2401E) FOR DIMMING LED: 1.75" CANOPY (2403G) TA1 TRACK ADAPTOR / ADAPTEUR DE RAIL 1 CIRCUIT HAL 120/12V ADAPTOR (2734) INC, GZ10 120V ADAPTOR (2734B) LED DIMMING & NON-DIMMING 120V ADAPTOR (2734E)	
MOUNTING OPTION OPTION DE MONTAGE	SCA SLOPE CEILING ADAPTOR / ADAPTEUR DE PLAFOND EN PENTE (ROTATION: 350°, PIVOT: 90°)	
TRACK ADAPTOR FINISH FINI ADAPTEUR DE RAIL^(A)	WH WHITE BLK BLACK M G METALLIC GRAY (2734, 2734B ONLY) <small>^(A) FILL IN IF A TRACK ADAPTOR IS SELECTED, OTHERWISE LEAVE EMPTY</small>	
STRUCTURE FINISH FINI STRUCTURE^(B)	BLK BLACK CHR CHROME WH WHITE <small>^(B) INCLUDE CANOPY FINISH IF A CANOPY IS SELECTED</small>	
BAFFLE FINISH FINI DÉFLECTEUR	BLK BLACK WH WHITE	

PRODUCT CHARACTERISTICS CARACTÉRISTIQUES DU PRODUIT



DESIGN: Contrasting and versatile, the Stubby Stack pendant and projector have a perfectly formed slender design.

LIGHT SOURCE: LED and other light sources available.

STRUCTURE: Double layered die-formed steel shade with chrome plated or polyester powder finish

CERTIFIED: c-CSA-us

CONCEPTION: Forme mince, contrastante et polyvalente disponible en suspension ou projecteur

SOURCE LUMINEUSE: DEL et autres sources disponibles

STRUCTURE: Abat-jour en deux épaisseurs d'acier embouti avec fini chromé ou peinture électrostatique à base de polyester

CERTIFIÉ: c-CSA-us

ANATOMY

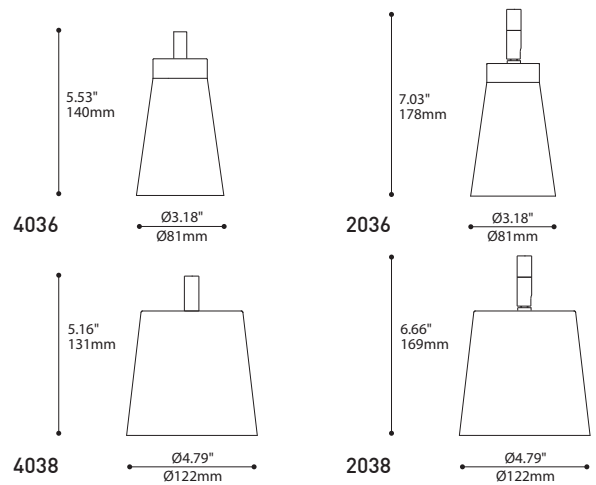
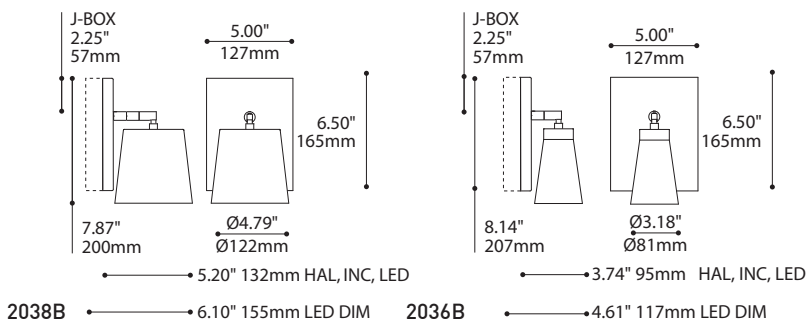
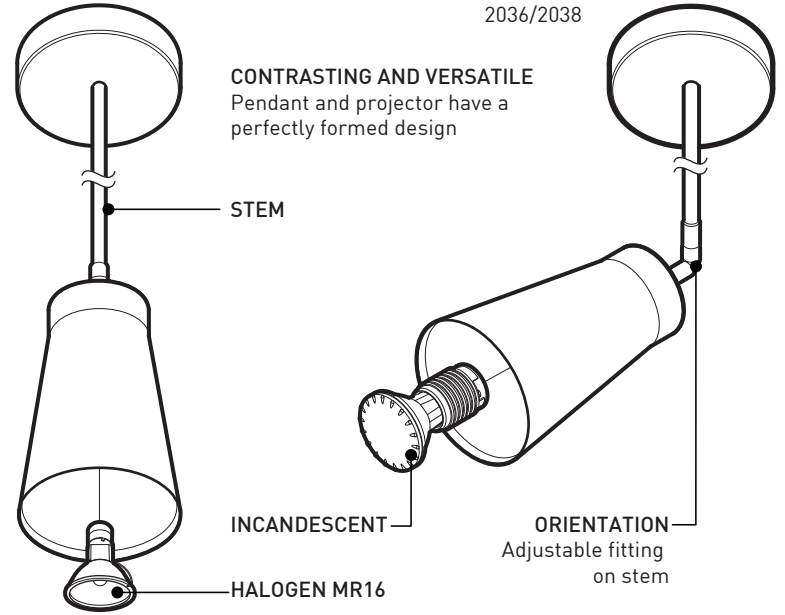
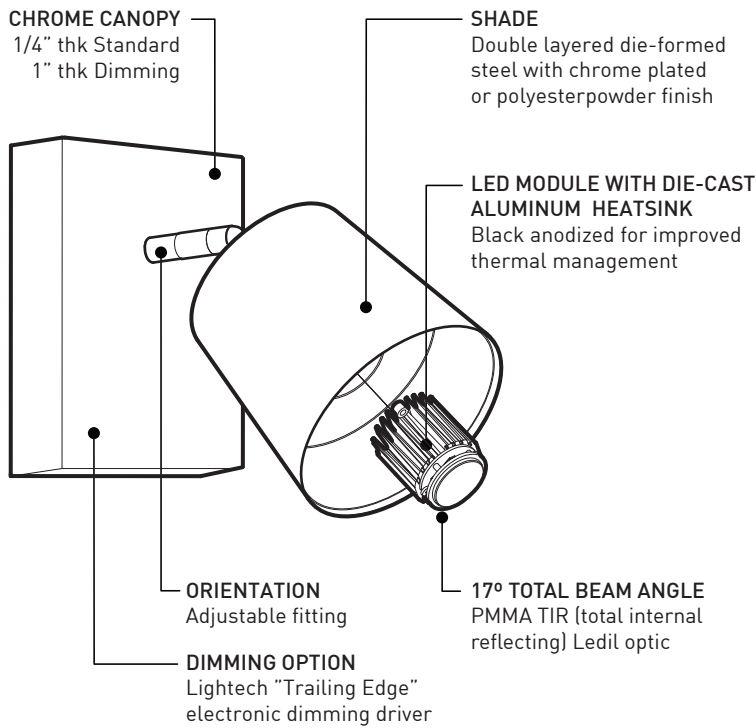


SLIM/STUBBY STACK

2036B/2038B

4036/4038

2036/2038



SPECIFICATIONS

	LED	HALOGEN	INCANDESCENT
LIGHT SOURCE	4 x Nichia - total ±4 w	MR16C, GU5.3 Base/MR16, GZ10 Base- 50W	INC, PAR20, Medium Base- 50W
MODULE	UL recognized - made in USA	N/A	N/A
LUMENS (ESTIMATED)	376 lm - 468 lm (4000K)	N/A	N/A
CRI	85 CRI (typical)	N/A	N/A
ROHS	Compliant		
HOUSING	Die-formed steel		
HEATSINK	Black anodized aluminium	N/A	N/A
LIGHT DISTRIBUTION	Directional projector (203X(B))/Direct (403X)		
OPTICS	LEDIL TIR - 17° total beam angle	N/A	N/A
VOLTAGE	120V or 277V	120V (MR16), 120V or 277V (MR16C)	120V
DRIVER	350 mA	Electronic low voltage transformer	N/A
DIMMING	Phase dimming (DP) or 0-10V dimming (DV)	Dimmable	Dimmable
LM-79	On request		
WARRANTY	5 years (on electronic components)	3-5 years (on transformer, depending	
CERTIFICATION	CSA recognized	of the transformer)	



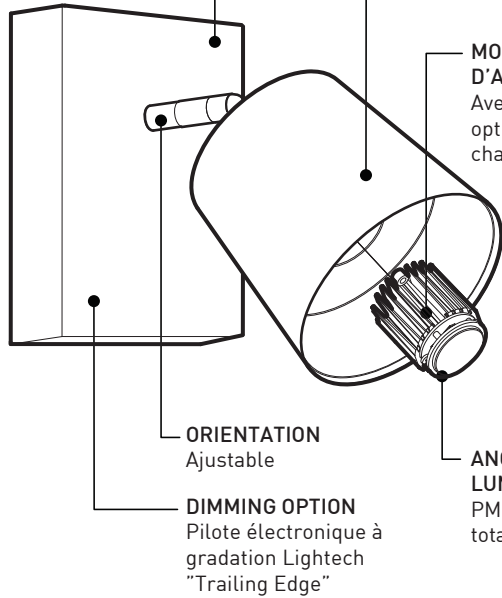
225 de Liège Ouest, Suite #200
 Montréal (QC), Canada H2P 1H4
 Tel : 514.385.3515 Fax : 514.385.4169
www.eurekalighting.com



2036B 4036 2036
2038B 4038 2038

2036B/2038B

PAVILLON CHROMÉ
1/4" d'épaisseur (standard)
1" d'épaisseur (à gradation)



ORIENTATION
Ajustable

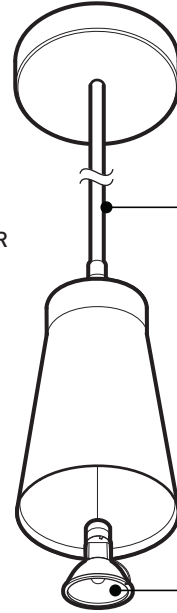
DIMMING OPTION
Pilote électronique à gradation Lightech "Trailing Edge"

ABAT-JOUR
En deux épaisseurs d'acier embouti avec fini chromé ou peinture électrostatique à base de polyester

MODULE DEL AVEC RADIATEUR D'ALUMINIUM INJECTÉ
Avec fini anodisé noir pour optimiser la diffusion de la chaleur

ANGLE TOTAL DE FAISCEAU LUMINEUX DE 17°
PMMA RTI (réflexion totale interne) optique Ledil

4036/4038



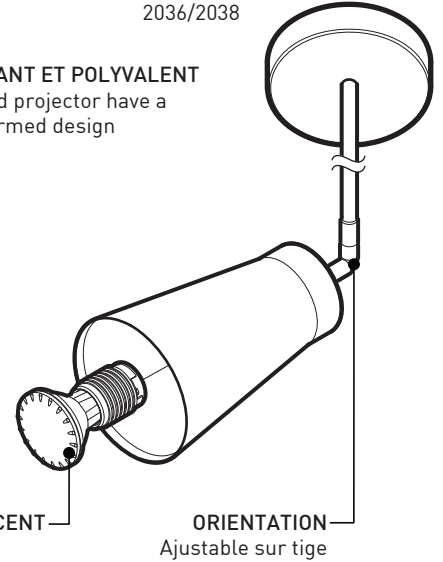
CONTRASTANT ET POLYVALENT
Pendant and projector have a perfectly formed design

TIGE

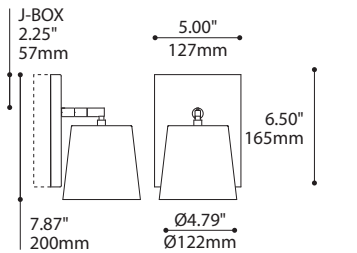
INCANDESCENT

HALOGÈNE MR16

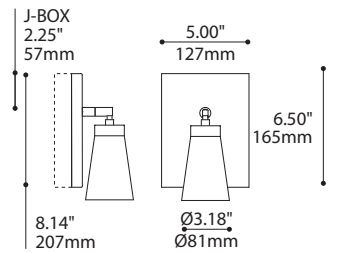
2036/2038



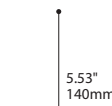
ORIENTATION
Ajustable sur tige



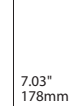
2038B → 6.10" 155mm LED DIM



2036B → 4.61" 117mm LED DIM



4036



2036



4038



2038

SPÉCIFICATIONS

	DEL	HALOGÈNE	INCANDESCENT
SOURCE LUMINEUSE	4 x Nichia - total ±4 w	MR16C, GU5.3 Base/MR16, GZ10 Base- 50W	INC, PAR20, Base moyenne- 50W
MODULE	Reconnu par UL - Fabriqué aux États-Unis	N/A	N/A
LUMENS (ESTIMÉ)	376 lm - 468 lm (4000K)	N/A	N/A
IRC	85 IRC (typique)	N/A	N/A
ROHS	Conforme		
RADIATEUR	Aluminium anodisé noir	N/A	N/A
DISTRIBUTION LUMINEUSE	Direct		
OPTIQUE	LEDIL TIR- angle total de faisceau de 17°	N/A	N/A
VOLTAGE	120V ou 277V	120V (MR16), 120V ou 277V (MR16C)	120V
PILOTE	350 mA	Transformateur électronique à bas voltage	N/A
GRADATION	Gradation phase (DP) ou Gradation 0-10V (DV)	Intensité variable	Intensité variable
LM-79	Sur demande		
GARANTIE	5 ans (sur les composantes électroniques)	3-5 ans (sur le transformateur, selon le transformateur)	
CERTIFICATION	Reconnu par CSA		