

BEACON 4028

PROJECT PROJÉT
SPEC TYPE
NOTES



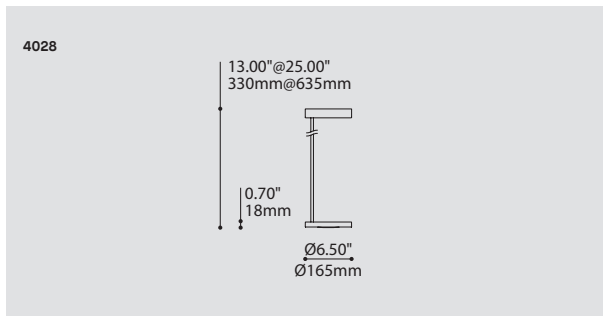
OPTIONS OPTIONS FAMILY FAMILLE



WHE



WHE

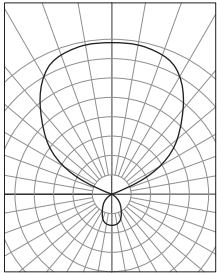
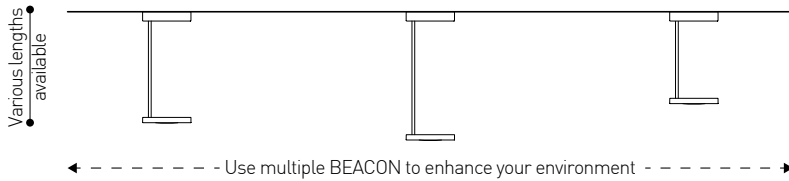


ORDERING SPECIFICATION	SPÉCIFICATION DE COMMANDE	CODE
MODEL MODÈLE	4028 BEACON	4028
LIGHT SOURCE SOURCE LUMINEUSE	LED	LED
(WATTAGE, LAMP TYPE, OTHER INFO)		
LED	REGULAR OUTPUT	
COLOR TEMPERATURE TEMPÉRATURE DE COULEUR		
30	3000K	
35	3500K	
40	4000K	
VOLTAGE VOLTAGE		
120V	120 VOLT	
277V	277 VOLT	
DIMMING OPTION OPTION DE GRADATION		
DV	0-10V DIMMING (120-277V)	
DP	PHASE DIMMING (120V ONLY)	
LED DIMMING DRIVER IS STANDARD IN THIS PRODUCT, PLEASE SPECIFY YOUR DIMMING TYPE.		
STEM TIGE		S10
S10	3/8" (10MM) STEM, NOT FIELD ADJUSTABLE	
STEM LENGTH LONGUEUR DE TIGE		
12	12" STEM	
18	18" STEM	
24	24" STEM	
**	CUSTOM STEM LENGTH (PLEASE SPECIFY)*	
FOR OVERALL LENGTH PLEASE CONTACT YOUR EUREKA REPRESENTATIVE.		
STRUCTURE FINISH FINI STRUCTURE		
BLKE	BLACK FINE TEXTURE	
WHE	WHITE FINE TEXTURE	

PRODUCT CHARACTERISTICS CARACTÉRISTIQUES DU PRODUIT

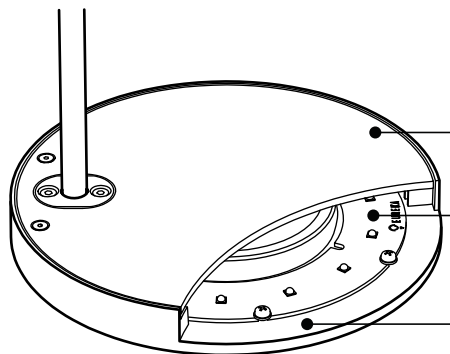


DESIGN:	Beacon is designed with a powerful projector that creates a highly illuminated ceiling with indirect illumination, while its frosted glass center core creates a soft down light.
INSTALLATION:	Simplified installation featuring a hook on stem system, a keyhole locking mechanism and a magnetic canopy without any visible fasteners.
LIGHT SOURCE:	A custom made LED engine with standard 0-10V or phase dimming.
STRUCTURE:	Custom die cast aluminum heatsink with steel stem and canopy featuring a white or black architectural grade fine texture finish. Center in pressed glass with acid etched frosted finish.
CERTIFIED:	c-CSA-us
CONCEPTION:	Beacon est composé d'un projecteur indirect haute puissance qui illumine intensément votre plafond, alors que la partie centrale en verre givré procure un éclairage doux vers le bas.
INSTALLATION:	Installation simplifiée grâce au système de crochet sur tige, au verrouillage par « trou de serrure » et au pavillon magnétique sans aucune fixation visible.
SOURCE LUMINEUSE:	Module DEL conçu sur mesure. Il est offert avec une gradation standard de type 0-10V ou phase.
STRUCTURE:	Radiateur fabriqué sur mesure fait d'aluminium moulé, assemblé sur une tige et un pavillon en acier. Peinture blanche ou noire finement texturée de grade architectural. Partie centrale en verre pressé avec un fini givré dépoli à l'acide.
CERTIFIÉ:	c-CSA-us



LIGHT DISTRIBUTION

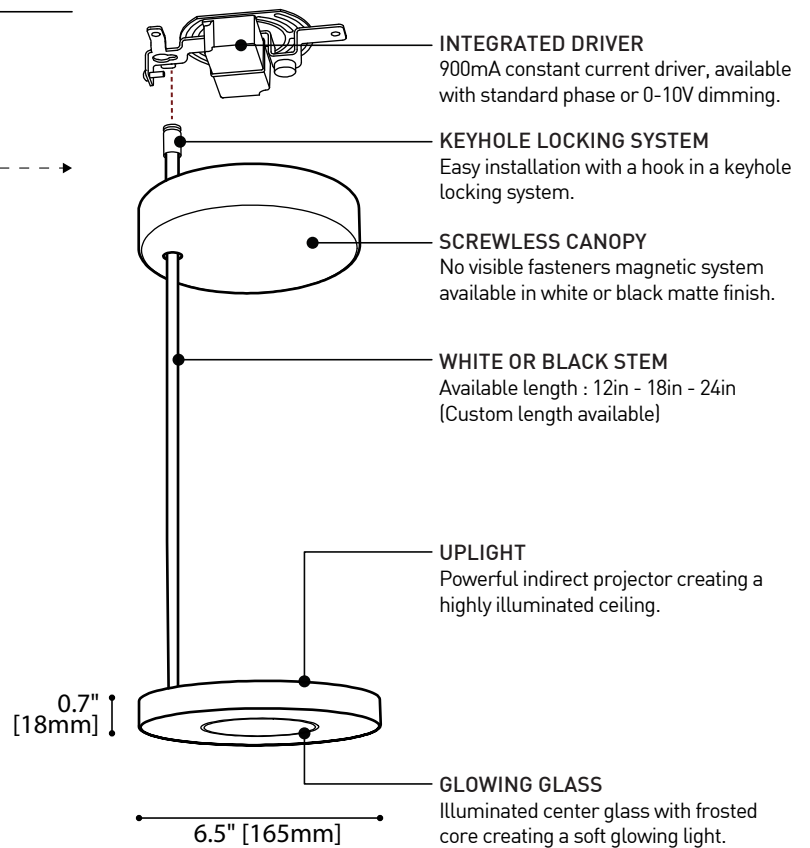
This indirect luminaire is decorative and functional, it creates a powerful uplight that softly illuminates the ceiling.



MICROLENS PMMA DIFFUSER
Performant microlens coating for optimal beam control.

32W POWER HOUSE
12 high power LED producing 2077 delivered lumens.

CUSTOM ALUMINUM HEATSINK
Efficient heat dissipation with white or black architectural grade fine textured finish.



INTEGRATED DRIVER
900mA constant current driver, available with standard phase or 0-10V dimming.

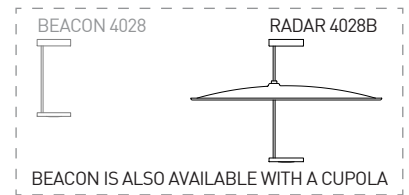
KEYHOLE LOCKING SYSTEM
Easy installation with a hook in a keyhole locking system.

SCREWLESS CANOPY
No visible fasteners magnetic system available in white or black matte finish.

WHITE OR BLACK STEM
Available length : 12in - 18in - 24in (Custom length available)

UPLIGHT
Powerful indirect projector creating a highly illuminated ceiling.

GLOWING GLASS
Illuminated center glass with frosted core creating a soft glowing light.

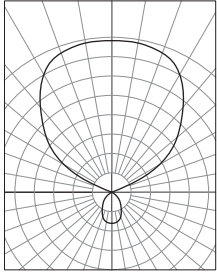
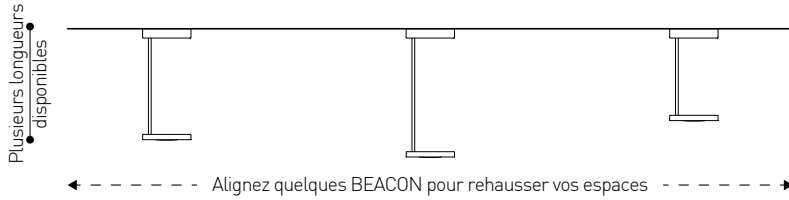


SPECIFICATIONS

LIGHT SOURCE
SYSTEM WATTAGE
DELIVERED LUMENS
CRI
CCT
HEATSINK
STEM
VOLTAGE
LED DRIVER
DIMMING
LM-79
WARRANTY

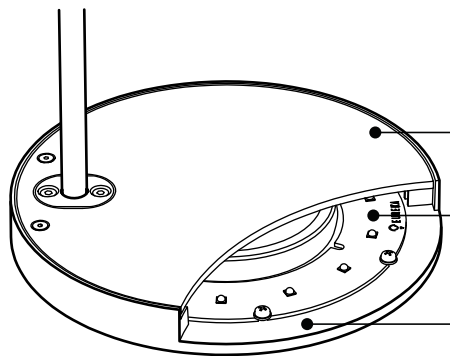
LED REG

12 x High Power LED on custom designed MCPCB, UL Recognized
37 W Total
2077 lm (4000k)
83 CRI (typical)
3000K, 3500K or 4000K 3-step MacAdam Ellipse binning
White or black diecast aluminum
Ø10mm stem, available in three different lengths
120V (DP) or 120-277V (DV)
Constant Current 900mA, UL Recognized
Phase dimming (DP) or 0-10V dimming (DV)
On request
5 years



JEU DE LUMIÈRE

Luminaire à la fois décoratif et fonctionnel grâce à son projecteur indirect puissant qui illumine graduellement, mais intensément votre plafond.



DIFFUSEUR "MICROLENS" EN PMMA

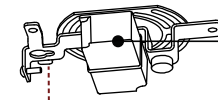
Revêtement performant de type "microlentille" pour un contrôle optimal du faisceau lumineux.

MODULE DEL DE 32W

12 DEL haute puissance produisant un flux lumineux réel de 2077 lumens.

RADIATEUR SUR MESURE EN ALUMINIUM

Dissipation efficace de la chaleur avec une finition architecturale blanche ou noire finement texturée.



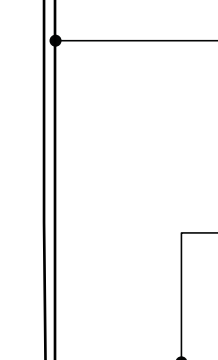
UNITÉ D'ALIMENTATION DEL INTÉGRÉ
Courant constant de 900mA, offert avec gradation standard phase ou 0-10V.



FIXATION AVEC TROU DE SERRURE
Installation facile en fixant le crochet de tige dans le trou de serrure.



PAVILLON MAGNÉTIQUE
Pavillon sans vis apparente, disponible en fini blanc ou noir mat.



TIGE AU LOOK CONTEMPORAIN
Tige blanche ou noire, longueurs disponibles: 12po, 18po, 24po (Tiges sur mesure disponibles)



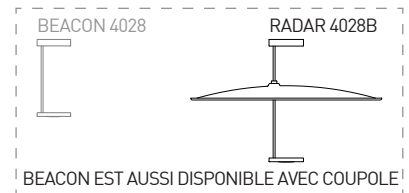
LUMIÈRE INDIRECTE

Le projecteur indirecte haute intensité vient créer un plafond hautement illuminé.



VERRE LUMINEUX

La partie centrale en verre givré propose une douce illumination.



SPECIFICATIONS

SOURCE LUMINEUSE

12 x DEL haute puissance sur MCPCB conçu sur mesure et reconnu UL

PUISSANCE TOTALE

37 W

LUMENS LIVRÉS

2077 lm (4000k)

IRC

83 CRI (typique)

CCT

3000K, 3500K ou 4000K 3-step MacAdam Ellipse binning

RADIATEUR

Aluminium blanc ou noir moulé

TIGE

Tige de Ø10mm, disponible en trois longueurs différentes

VOLTAGE

120V (DP) ou 120-277V (DV)

UNITÉ D'ALIMENTATION

Courant Constant de 900mA, Reconnu par UL

GRADATION

Gradation "Phase" (DP) ou gradation 0-10V (DV)

LM-79

Sur demande

GARANTIE

5 ans

DEL REG