

DEEP JUNCTION BOX 3983

PROJECT PROJET

SPEC TYPE

NOTES

PRODUCT CHARACTERISTICS CARACTÉRISTIQUES DU PRODUIT

3983



4" (102mm) x 4" (102mm)

DESIGN:

Deeper than standard octagonal junction box, its design accommodates a driver, allowing a thinner canopy to be used. Essentially the deep junction box serves as an aesthetic alternative for certain fixtures.

STRUCTURE:

Die-stamped 16 gauge galvanized steel

CERTIFIED

c-CSA-us (for use with Eureka fixtures only)

CONCEPTION:

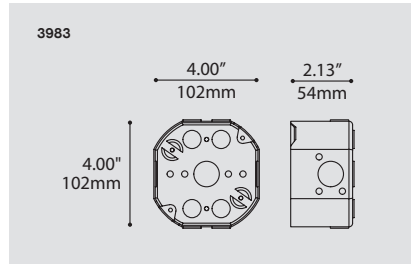
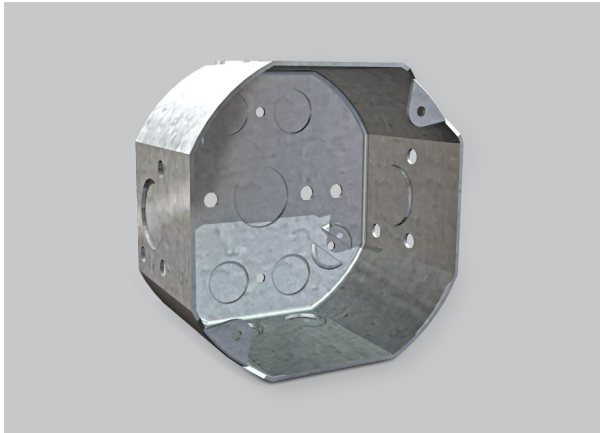
Boîte de jonction plus profonde permettant d'encaster un pilote à même la surface pour une installation discrète.

STRUCTURE:

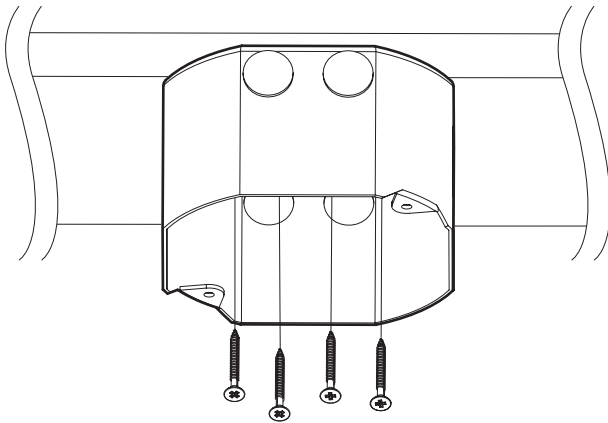
Acier embouti 16 jauge galvanisé

CERTIFIÉ:

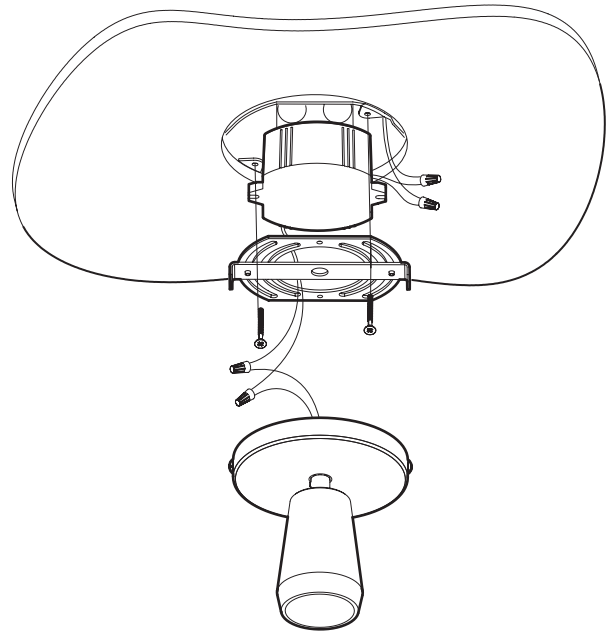
c-CSA-us (pour usage avec appareils d'Eureka seulement)



STEP 1 ÉTAPE 1



STEP 2 ÉTAPE 2



- Determine mounting position of junction box using fixture mounting instructions.
- Using mounting holes, install junction box using screws or nails.
- Using the knock-outs provided, the power can now be connected to the junction box.
- All electrical connections should be performed by licensed electricians only.

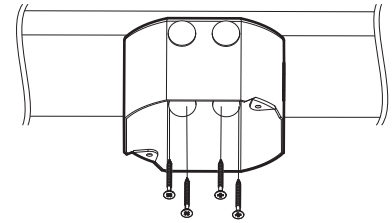
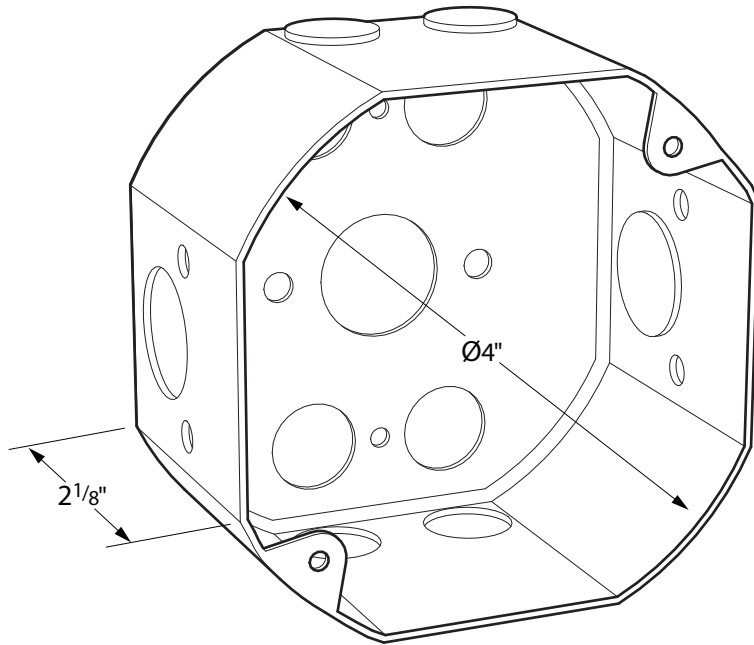
- Déterminer le positionnement de la boîte de jonction en utilisant les instructions d'installation.
- Utiliser les perforations d'assemblage, installer la boîte de jonction à l'aide de clous ou vis.
- Toutes les connexions doivent être effectuées par un électricien licencié seulement.

- Place driver in the junction box.
- Connect wires and install fixture according to the fixture installation instructions.

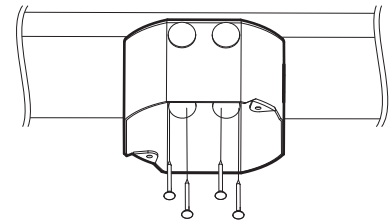
- Placer le pilote dans la boîte de jonction.
- Connecter les fils et installer le luminaire selon ses instructions d'installation.

DESIGN

Standard junction box with more depth
Sturdy construction with 16 gauge galvanized steel



FLEXIBLE INSTALLATION
Multiple mounting holes available
Screw or nail attachment

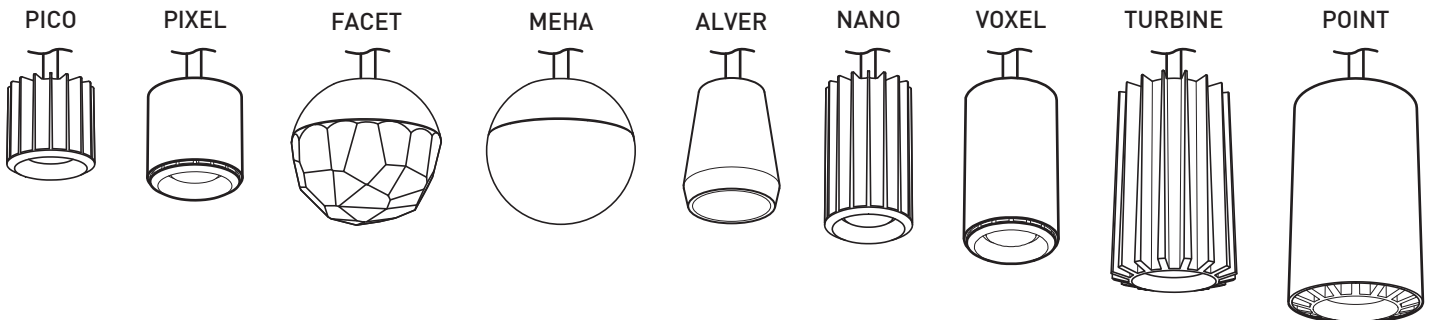


ACCESSIBILITY

Multiple power entry knock-outs

— CERTIFIED FOR USE AS AN ACCESSORY FOR EUREKA FIXTURES ONLY —

COMPATIBLE FIXTURES



*Contact Eureka for latest approved fixtures

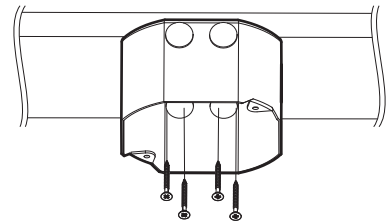
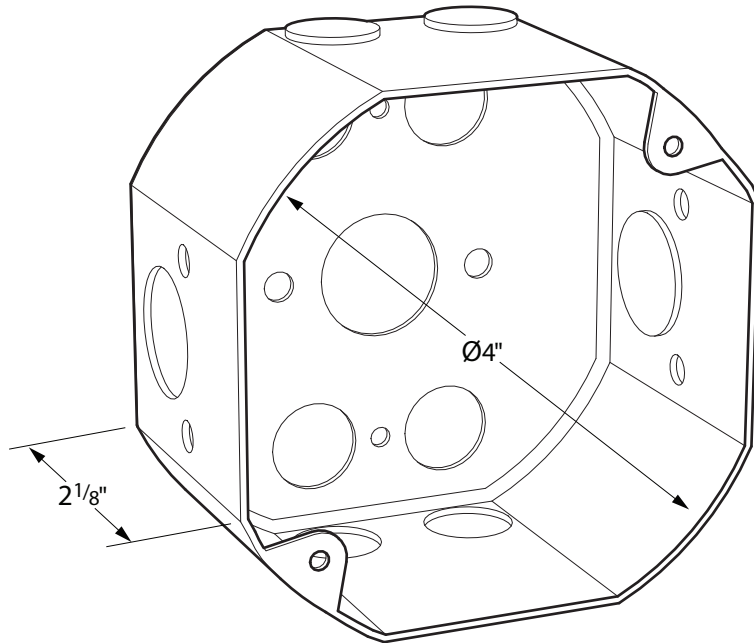


225 de Liège Ouest, Suite #200
Montréal (QC), Canada H2P 1H4
Tel : 514.385.3515 Fax : 514.385.4169
www.eurekalighting.com

3983

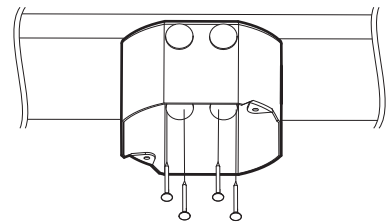
CONCEPTION

Boîte de jonction standard avec plus de profondeur
Construction robuste avec l'acier galvanisé de 16 jauges



INSTALLATION FLEXIBLE

Plusieurs trous de montage disponibles
Fixation par clou ou vis



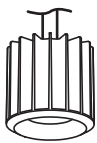
ACCESSIBILITÉ

Multiple points d'entrée pour BX

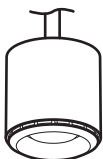
—CERTIFIÉ COMME ACCESSOIRE AVEC LES PRODUITS EUREKA SEULEMENT—

LUMINAIRES COMPATIBLES

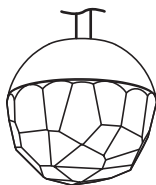
PICO



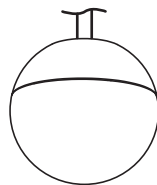
PIXEL



FACET



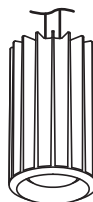
MEHA



ALVER



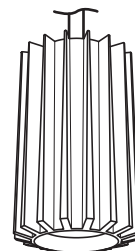
NANO



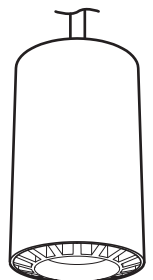
VOXEL



TURBINE



POINT



*Contactez Eureka afin d'avoir la liste complète des luminaires approuvés