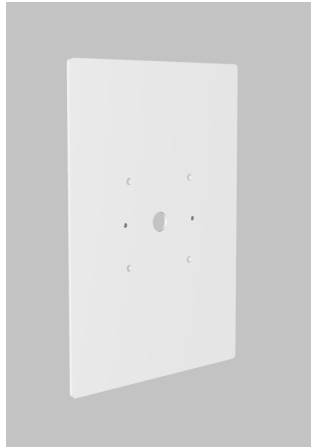


3982-WH

PROJECT PROJET

SPEC TYPE

NOTES

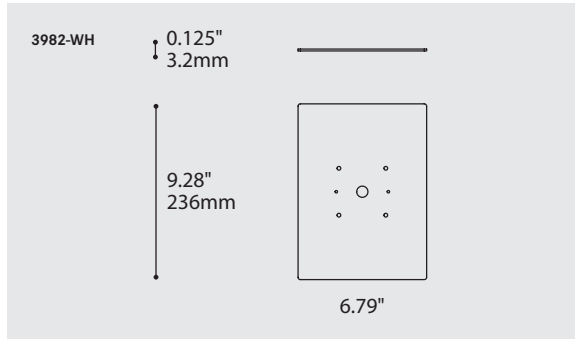


PRODUCT CHARACTERISTICS CARACTÉRISTIQUES DU PRODUIT

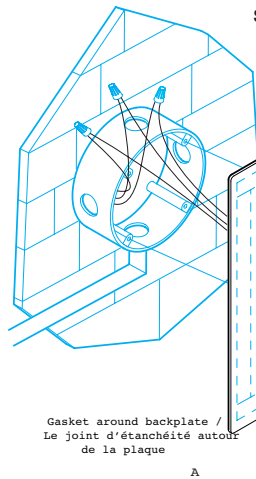
- Design:** Heavy gauge aluminum Surface Mounting Plate to be used when installing the Pur (3430) fixture on a surface mounted junction box where the application is outdoors or is a wet location.
- Installation:** Install 4x gasket strips provided with Pur fixture directly to the perimeter of the mounting plate. Pass all wires as needed and install the Surface Mounting Plate on junction box using a gasket. The Pur fixture then mounts directly to the plate with the shade sealing against the perimeter gasket.
- Structure:** CNC punched 10 gauge aluminum plate with white powder coated finish.
- Conception:** Applique d'aluminium de jauge épais utilisée pour l'installation du luminaire Pur (3430) sur une surface munie d'une boîte de jonction conçue pour l'extérieur ou les endroits humides.
- Installation:** Installer 4 x bandes d'étanchéité, fournies avec le luminaire Pur, directement sur le contour de la plaque de montage. Passer tous les fils nécessaires et installer la Plaque de Montage pour Applique sur la boîte de jonction à l'aide d'un joint d'étanchéité. Placer le luminaire Pur directement sur la plaque avec le rebord appuyé sur les bandes d'étanchéité.
- Structure:** Plaque d'aluminium de jauge 10, poinçonnée par contrôle numérique avec peinture électrostatique à base de polyester blanche.



14.25" X 14.25" (362MM X 362MM)

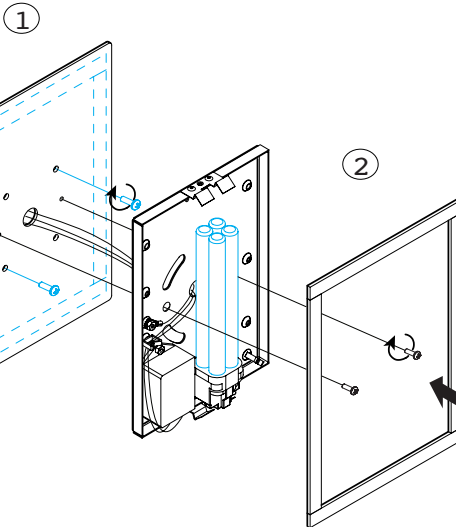


STEP 1 ÉTAPE 1

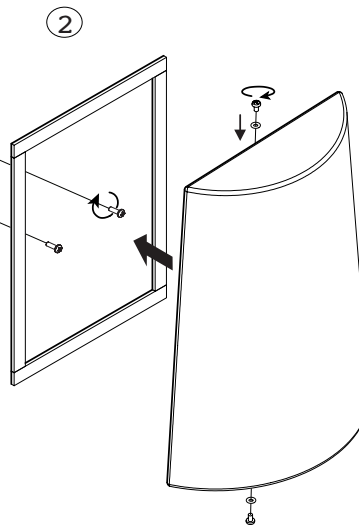


Gasket around backplate /
Le joint d'étanchéité autour
de la plaque

STEP 2 ÉTAPE 2



STEP 3 ÉTAPE 3



- Pass wires through surface mounting plate [A] and make wiring connection. Install then plate [A] onto junction box with two screws (Not supplied)

- Install backplate [B] to surface mounting plate [A] with two screws. Affix 4 gasket strips [C] to plate [A] around backplate [B]'s perimeter.

- Snap shade [D] onto the springs [E], then secure it with two screws and o-rings [F]. Follow instructions above for correct shade installation.