

JUNCTION BOX 3981D

PROJECT PROJET

SPEC TYPE

NOTES

PRODUCT CHARACTERISTICS CARACTÉRISTIQUES DU PRODUIT

3981D



6" (152mm) x 6" (152mm)

DESIGN:

Custom, 2-part junction boxes designed to accommodate a LED driver when no room is available in the fixture.

STRUCTURE:

Die-stamped 16 gauge galvanized steel with welded corners.

CERTIFIED:

c-CSA-us (for use with Eureka fixtures only)

CONCEPTION:

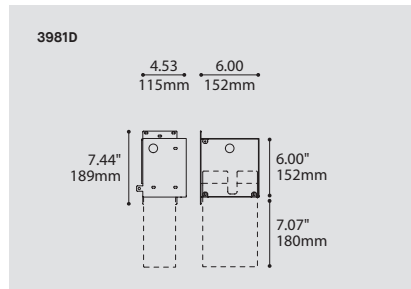
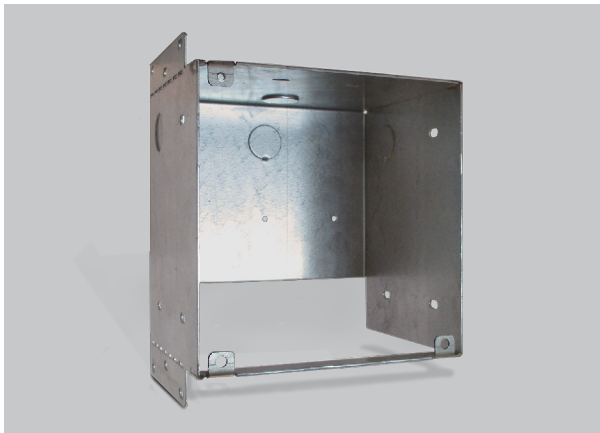
Boîte de jonction sur mesure en 2 parties conçue pour loger un pilote DEL lorsque l'espace n'est pas disponible dans le luminaire.

STRUCTURE:

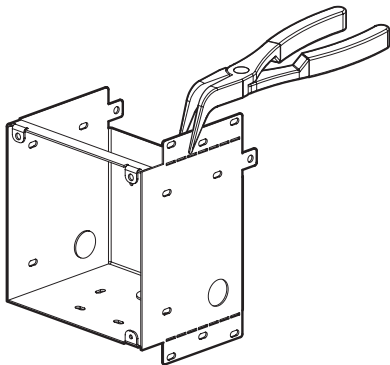
Acier plié de 16 jauge galvanisé avec coins soudés.

CERTIFIÉ:

c-CSA-us (pour usage avec appareils d'Eureka seulement)

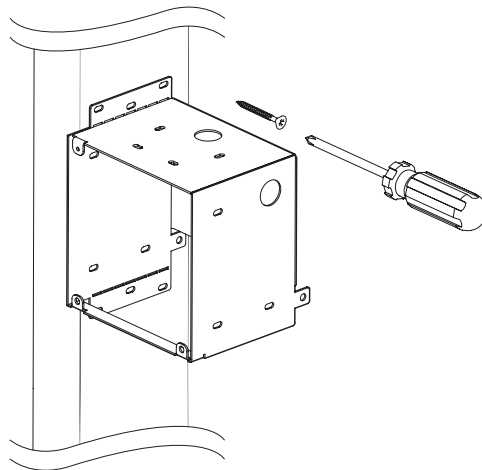


STEP 1 ÉTAPE 1



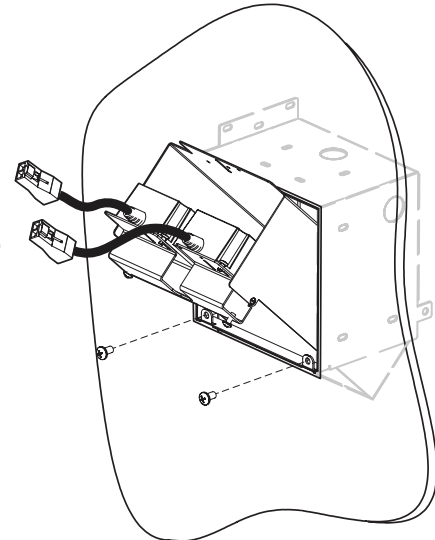
- Use pliers to remove unnecessary tabs.
- Utiliser des pinces pour retirer les supports non requis.

STEP 2 ÉTAPE 2

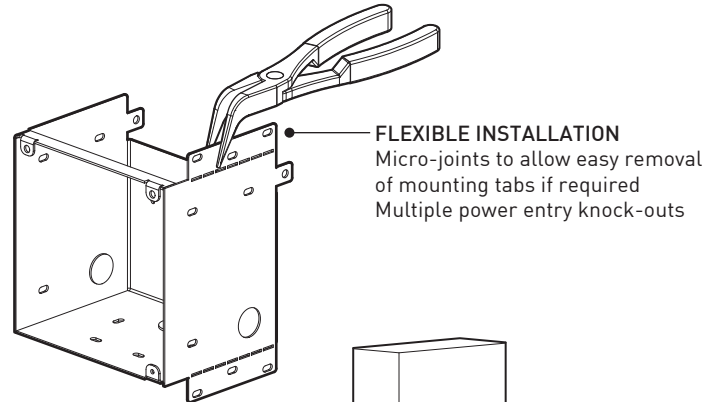
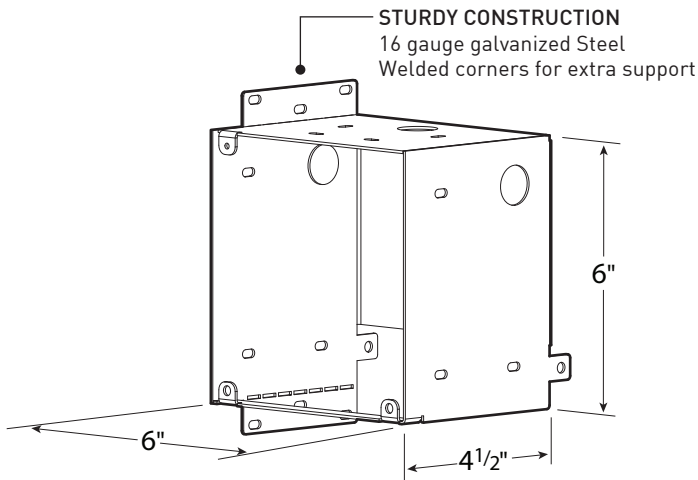


- Determine mounting position of junction box using fixture mounting instructions.
- Using mounting tabs or mounting holes, install J-Box using screws or nails.
- Using the knock-outs provided, the power can now be connected to the J-Box.
- All electrical connections should be performed by licensed electricians only.
- Déterminer le positionnement de la boîte de jonction en utilisant les instructions d'installation.
- Utiliser les languettes de montage amovibles ou les perforations d'assemblage, installer la Boîte-J à l'aide de clous ou vis.
- Toutes les connexions doivent être effectuées par un électricien licencié seulement.

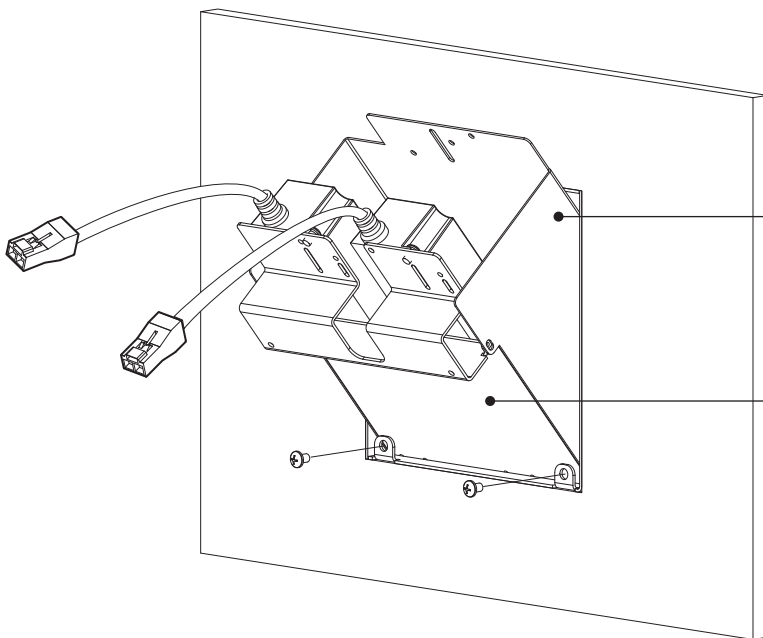
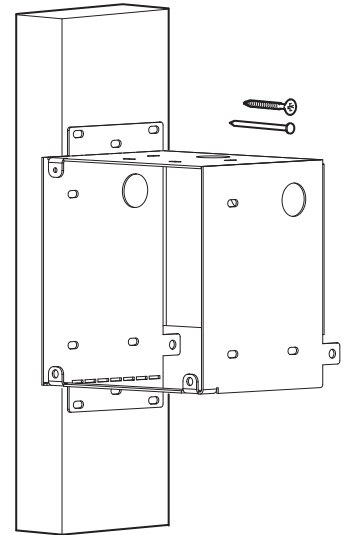
STEP 3 ÉTAPE 3



- Slide the driver kit (provided with your Eureka fixture) into the junction box and make electrical connections.
- Fasten to the junction box using 2 X 8-32 screws.
- Glisser le pilote (fournis avec votre luminaire Eureka) dans la boîte et faites les connexions électriques.
- Fixer le pilote à la boîte avec 2 x vis 8-32.



FLEXIBLE INSTALLATION
Nail or screw attachment



CUSTOMIZED EUREKA BOX
Allow the use of a much smaller, almost invisible canopy

EASY INSTALLATION & MAINTENANCE
Simply slide in and out the provided power pack

- CERTIFIED FOR USE AS AN ACCESSORY FOR EUREKA FIXTURES ONLY -

TO BE USED WITH...

When RDP (remote driver position) is selected for products:

ODEON 4805-80
ODEON 4805-118

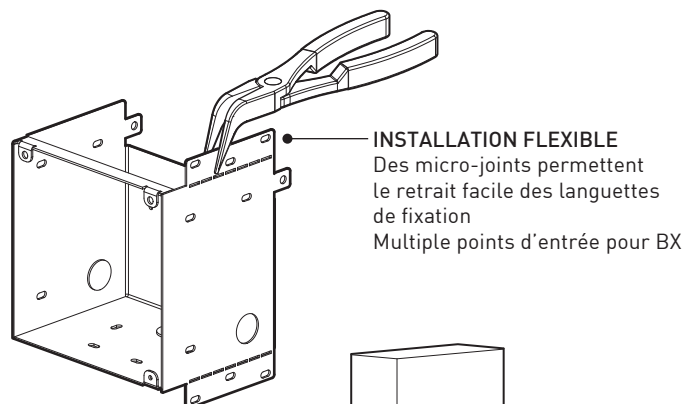
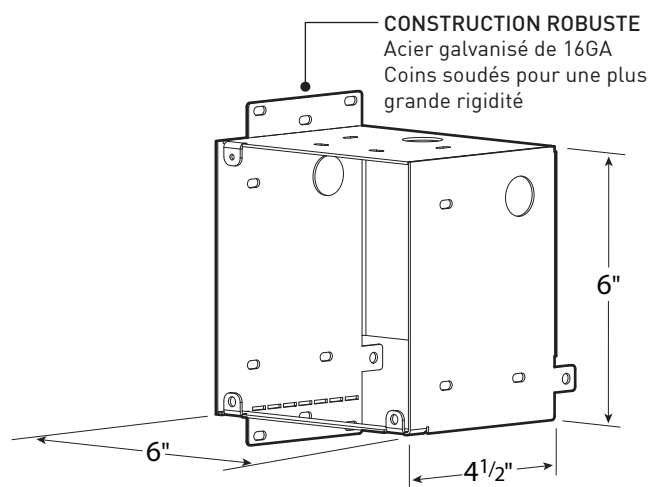
CYCLE 3800-54 (128W only)
CYCLE 3800-72 (174W only)
CYCLE 4800-54 (128W only)
CYCLE 4800-72 (174W only)



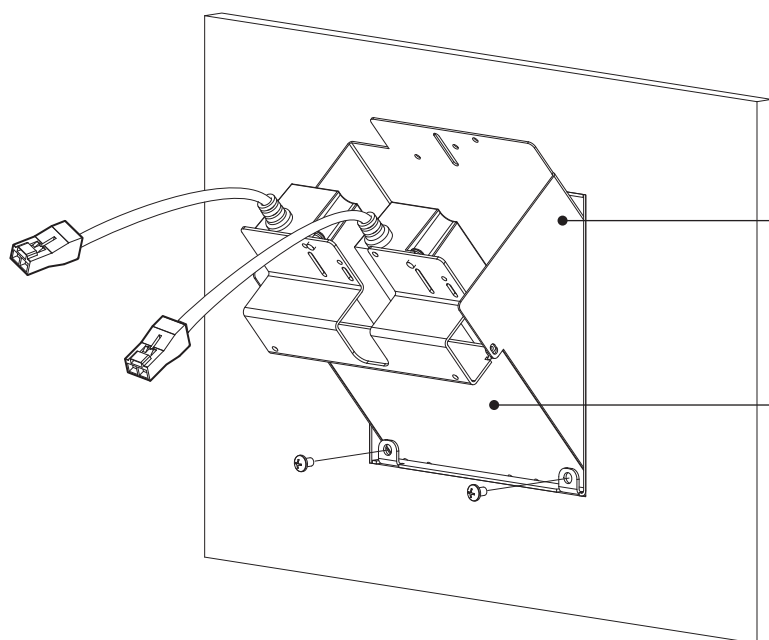
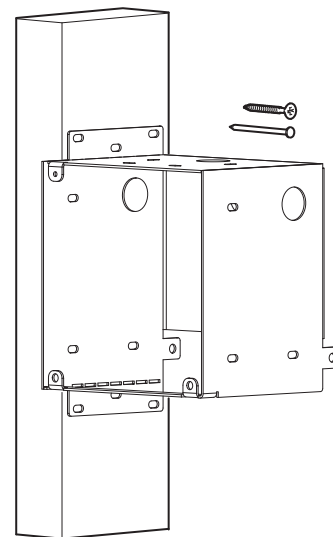
225 de Liège Ouest, Suite #200
Montréal (QC), Canada H2P 1H4
Tel : 514.385.3515 Fax : 514.385.4169
www.eurekalighting.com



3981D



INSTALLATION FLEXIBLE
Avec des vis ou des clous



BOÎTE EUREKA SUR MESURE
Permet l'utilisation d'un pavillon mince, presque invisible

INSTALLATION ET MAINTENANCE SIMPLE
Glissez et retirez le pilote sans difficulté
(Pilote fourni avec les luminaires nommés plus bas)

- CERTIFIÉ COMME ACCESSOIRE AVEC LES PRODUITS EUREKA SEULEMENT -

À UTILISER AVEC...

Quand RDP (remote driver position) est sélectionné pour les produits:

ODEON 4805-80
ODEON 4805-118

CYCLE 3800-54 (128W seulement)
CYCLE 3800-72 (174W seulement)
CYCLE 4800-54 (128W seulement)
CYCLE 4800-72 (174W seulement)



225 de Liège Ouest, Suite #200
Montréal (QC), Canada H2P 1H4
Tel : 514.385.3515 Fax : 514.385.4169
www.eurekalighting.com



3981D