

JUNCTION BOX 3981C

PROJECT PROJET

SPEC TYPE

NOTES

PRODUCT CHARACTERISTICS CARACTÉRISTIQUES DU PRODUIT

3981C



4.5" (114mm) x 3.50" (89mm)

DESIGN:

Custom, 2-part junction boxes designed to accommodate a LED driver when no room is available in the fixture.

STRUCTURE:

Die-stamped 16 gauge galvanized steel with welded corners.

CERTIFIED:

c-CSA-us (for use with Eureka fixtures only)

CONCEPTION:

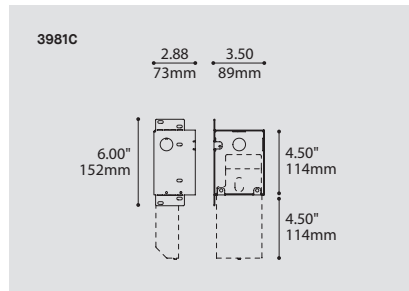
Boîte de jonction sur mesure en 2 parties conçue pour loger un pilote DEL lorsque l'espace n'est pas disponible dans le luminaire.

STRUCTURE:

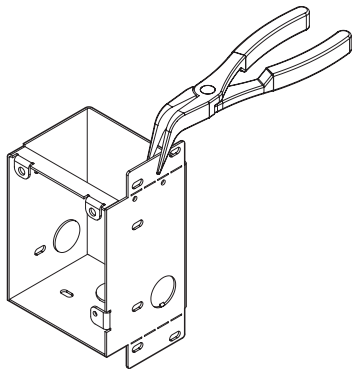
Acier plié de 16 jauge galvanisé avec coins soudés.

CERTIFIÉ:

c-CSA-us (pour usage avec appareils d'Eureka seulement)

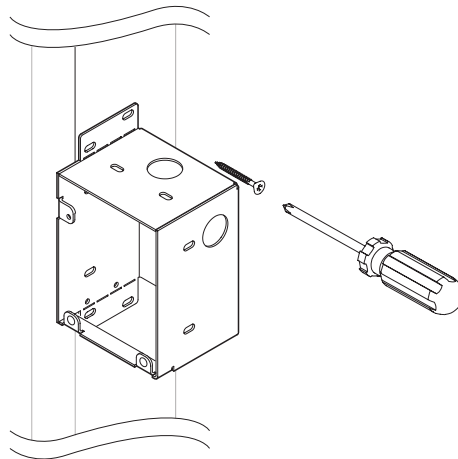


STEP 1 ÉTAPE 1



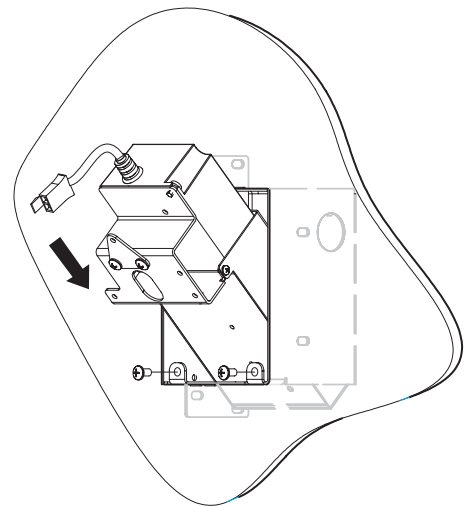
- Use pliers to remove unnecessary tabs.
- Utiliser des pinces pour retirer les supports non requis.

STEP 2 ÉTAPE 2

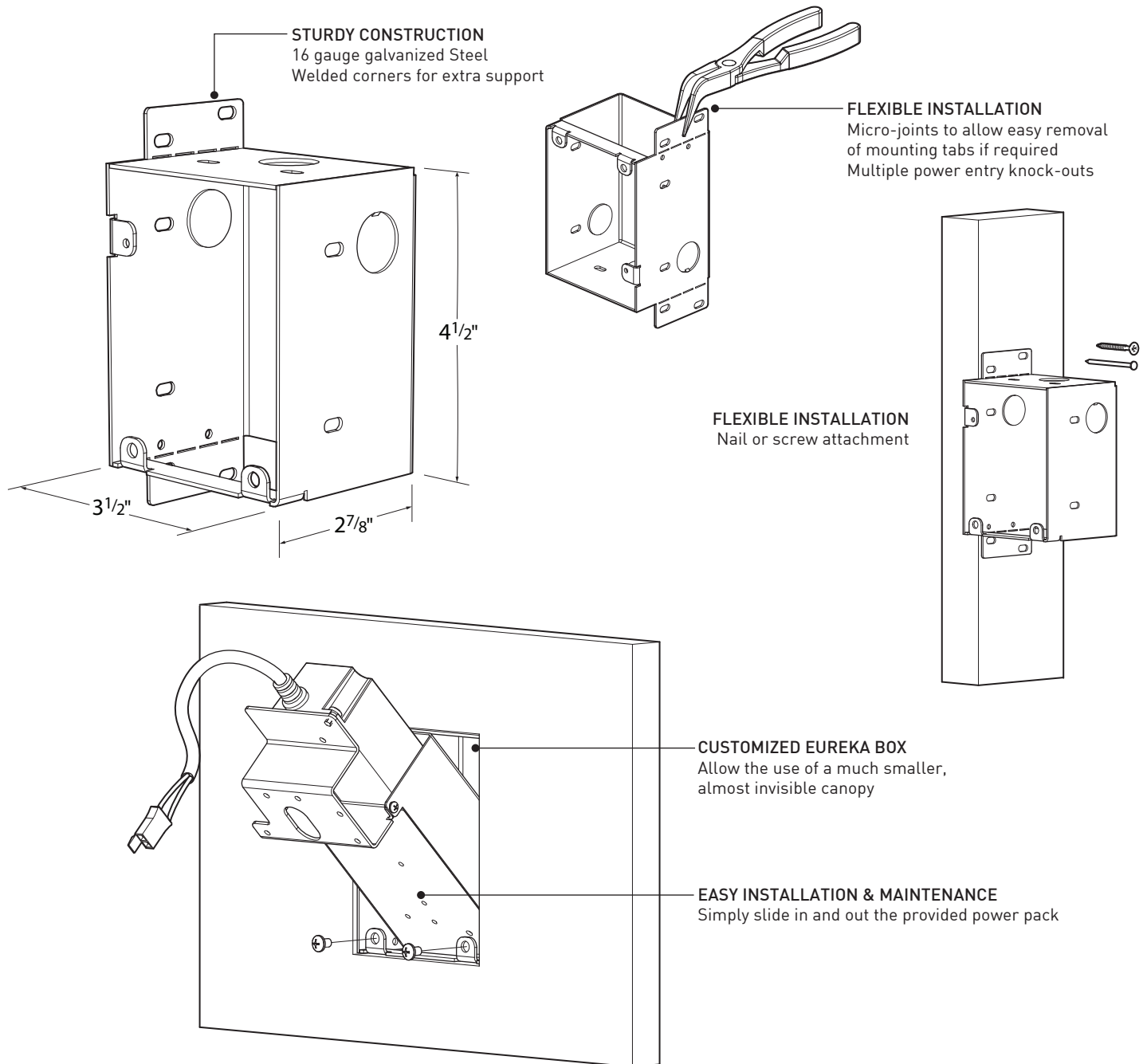


- Determine mounting position of junction box using fixture mounting instructions.
- Using mounting tabs or mounting holes, install J-Box using screws or nails.
- Using the knock-outs provided, the power can now be connected to the J-Box.
- All electrical connections should be performed by licensed electricians only.
- Déterminer le positionnement de la boîte de jonction en utilisant les instructions d'installation.
- Utiliser les languettes de montage amovibles ou les perforations d'assemblage, installer la Boîte-J à l'aide de clous ou vis.
- Toutes les connexions doivent être effectuées par un électricien licencié seulement.

STEP 3 ÉTAPE 3



- Slide the driver kit (provided with your Eureka fixture) into the junction box and make electrical connections.
- Fasten to the junction box using 2 X 8-32 screws.
- Glisser le pilote (fourni avec votre luminaire Eureka) dans la boîte et faites les connexions électriques.
- Fixer le pilote à la boîte avec 2 x vis 8-32.



- CERTIFIED FOR USE AS AN ACCESSORY FOR EUREKA FIXTURES ONLY -

TO BE USED WITH...

When RDP (remote driver position) is selected for products:

CYCLE 3800-24
CYCLE 3800-36
CYCLE 3800-54
CYCLE 3800-72

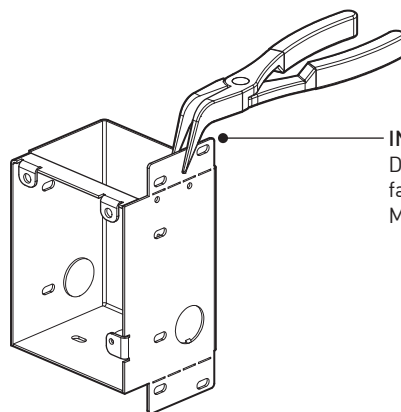
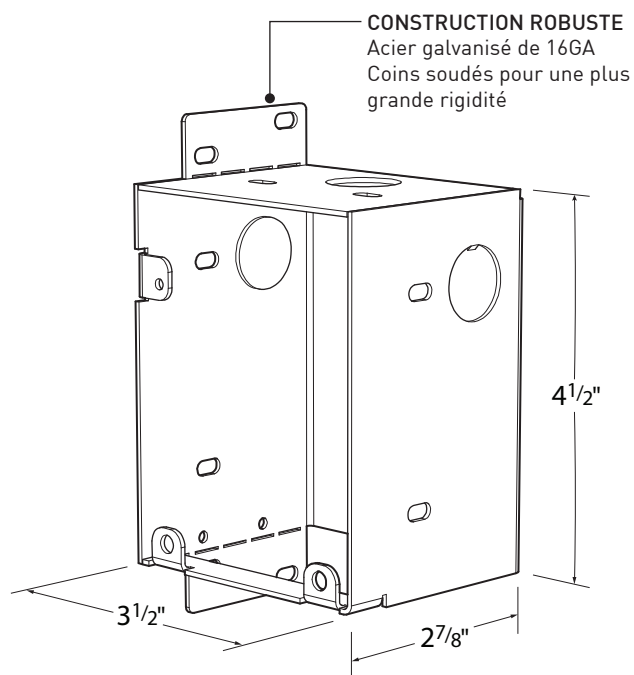
CYCLE 4800-24
CYCLE 4800-36
CYCLE 4800-54
CYCLE 4800-72



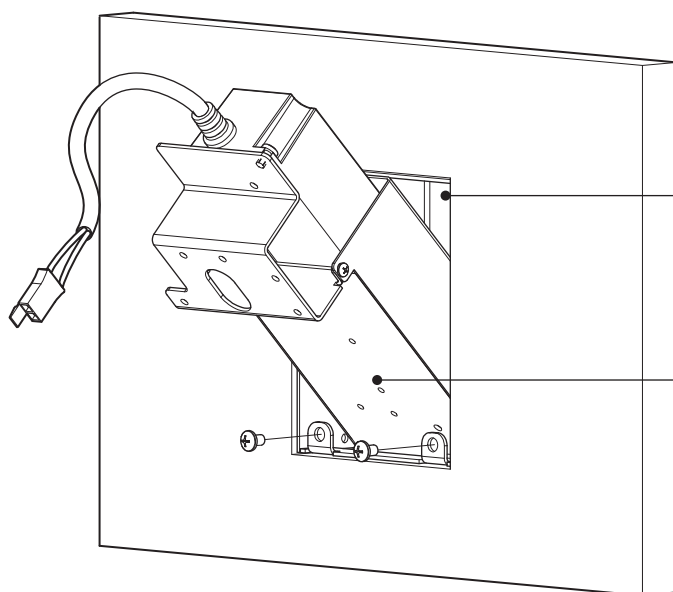
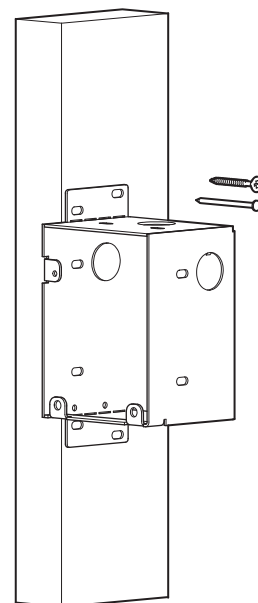
225 de Liège Ouest, Suite #200
Montréal (QC), Canada H2P 1H4
Tel : 514.385.3515 Fax : 514.385.4169
www.eurekalighting.com



3981C



INSTALLATION FLEXIBLE
Avec des vis ou des clous



- CERTIFIÉ COMME ACCESSOIRE AVEC LES PRODUITS EUREKA SEULEMENT -

À UTILISER AVEC...

Quand RDP (remote driver position) est sélectionné pour les produits:

CYCLE 3800-24
CYCLE 3800-36
CYCLE 3800-54
CYCLE 3800-72

CYCLE 4800-24
CYCLE 4800-36
CYCLE 4800-54
CYCLE 4800-72



225 de Liège Ouest, Suite #200
Montréal (QC), Canada H2P 1H4
Tel : 514.385.3515 Fax : 514.385.4169
www.eurekalighting.com



3981C