

# JUNCTION BOX 3981B

PROJECT PROJET

SPEC TYPE

NOTES

## PRODUCT CHARACTERISTICS CARACTÉRISTIQUES DU PRODUIT

3981B



2.12" (54mm) x 7.87" (200mm)

### DESIGN:

Custom, 2-part junction boxes designed to accommodate a remote emergency battery when no room is available in the fixture.

### INSTALLATION:

Removable mounting tabs and multiple screw or nailing holes. Four power entry knock-outs.

### STRUCTURE:

Die-stamped 16 gauge galvanized steel with welded corners.

### CERTIFIED:

c-CSA-us, c-UL-us (for use with Eureka fixtures only)

### CONCEPTION:

Boîte de jonction sur mesure en 2 parties conçue pour loger un ballast d'urgence lorsque l'espace n'est pas disponible dans le luminaire.

### INSTALLATION:

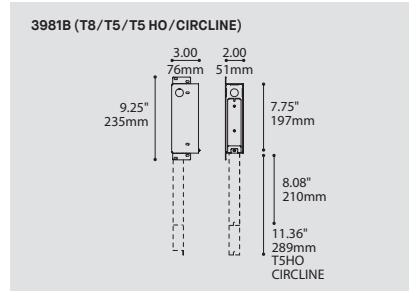
Languettes de montage amovibles et ouverture pour divers clous et vis. Quatre débouchures pour câbles d'alimentation.

### STRUCTURE:

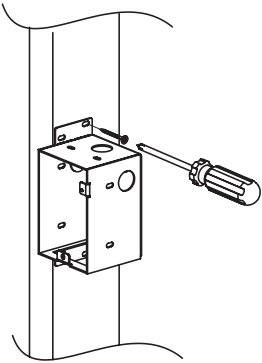
Acier embouti 16 jauge galvanisé avec coins soudés.

### CERTIFIÉ:

c-CSA-us, c-UL-us (pour usage avec appareils d'Eureka seulement)



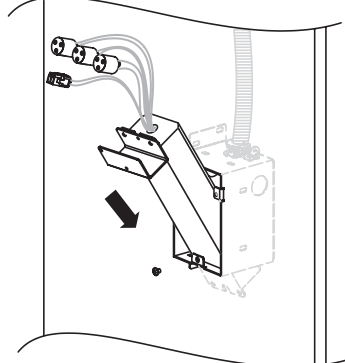
## STEP 1 ÉTAPE 1



- Determine mounting position of REM junction box (REM J-Box) using fixture mounting instructions.
- Using mounting tabs or mounting holes, install REM J-Box using screws or nails.
- Using the knock-outs provided, the power can now be connected to the REM J-Box.
- All electrical connections should be performed by licensed electricians only.

- Déterminer le positionnement de la boîte de jonction REM (REM J-Box) en utilisant les instructions d'installation.
- Utiliser les languettes de montage amovibles ou les perforations d'assemblage, installer la REM J-Box à l'aide de clous ou vis.
- Utiliser les débouchures appropriées pour connecter l'alimentation au REM J-Box.
- Toutes les connexions doivent être effectuées par un électricien licencié seulement.

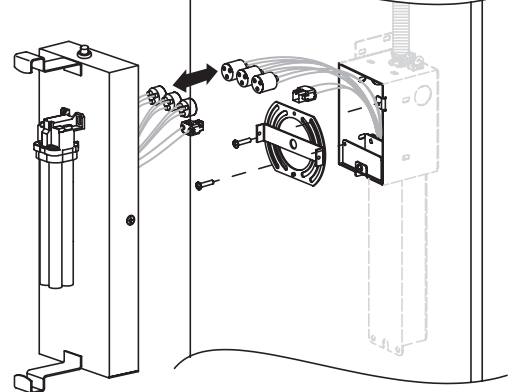
## STEP 2 ÉTAPE 2



- Ensure that the support bracket is well connected to the EM, then insert into the REM J-Box so that the wires and connectors remain exposed.
- Secure screws that connect support bracket to REM J-Box and connect EM to the power.

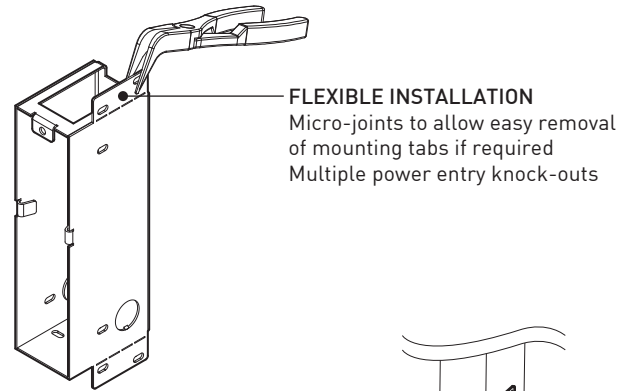
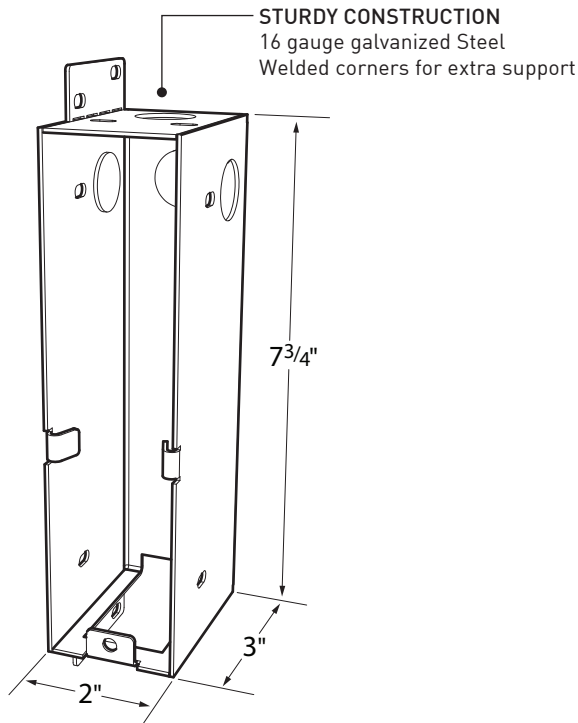
- S'assurer que la pièce de support est bien fixée au ballast EM, puis insérer dans la REM J-Box pour que les fils et les connexions restent exposés.
- Sécuriser en vissant la pièce de support à la REM J-Box et connecter le ballast EM à l'alimentation.

## STEP 3 ÉTAPE 3

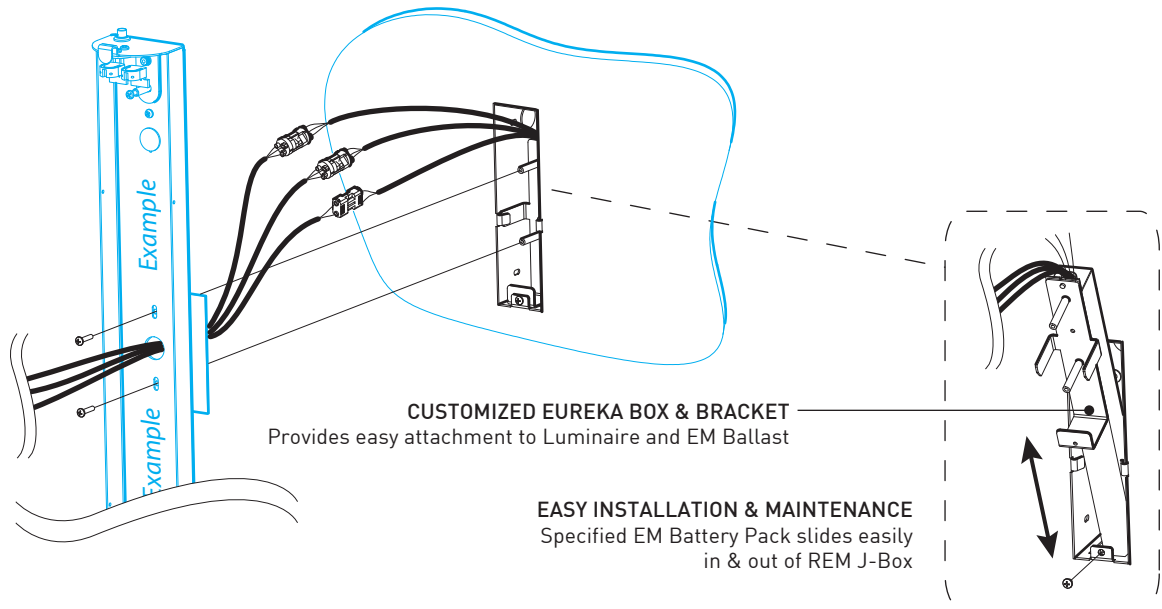
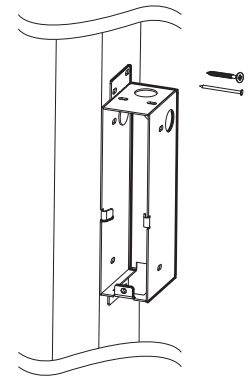


- Connect wires in fixture to the EM using the colour coded wires and quick connects.
- Install fixture to wall box as per fixture design.

- Connecter les fils du luminaire au ballast EM en utilisant le code de couleurs des fils et des connecteurs.
- Installer le luminaire à la boîte au mur, selon sa conception.



**FLEXIBLE INSTALLATION**  
Vertical mounting  
Nail or screw attachment



**- CERTIFIED FOR USE AS AN ACCESSORY FOR EUREKA FIXTURES ONLY -**

## COMPATIBLE FIXTURES

Fits many Eureka fixtures including

SMALL BEATBOX 3213  
RETRO 3214  
DELTA 3215  
FOLIA 3216  
SENET 3217

ATEN 3221B & 3221C  
FLARE 3550-24/36/48  
X-RAY 3630 & 3630B  
BIG SPIN 3036B  
NUCLEUS 4620

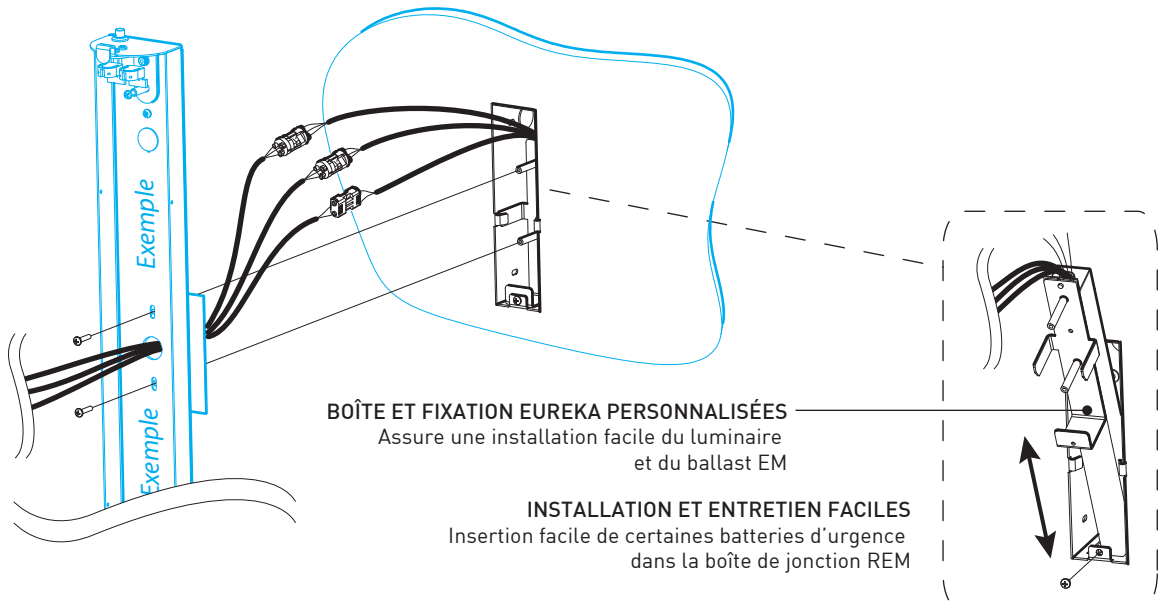
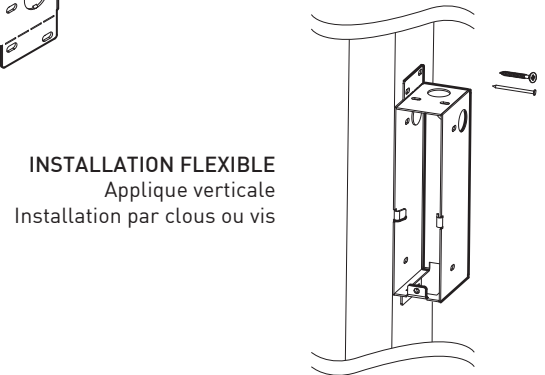
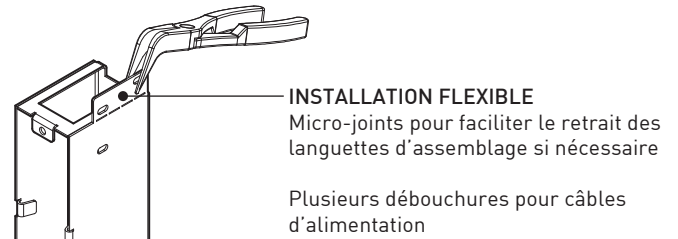
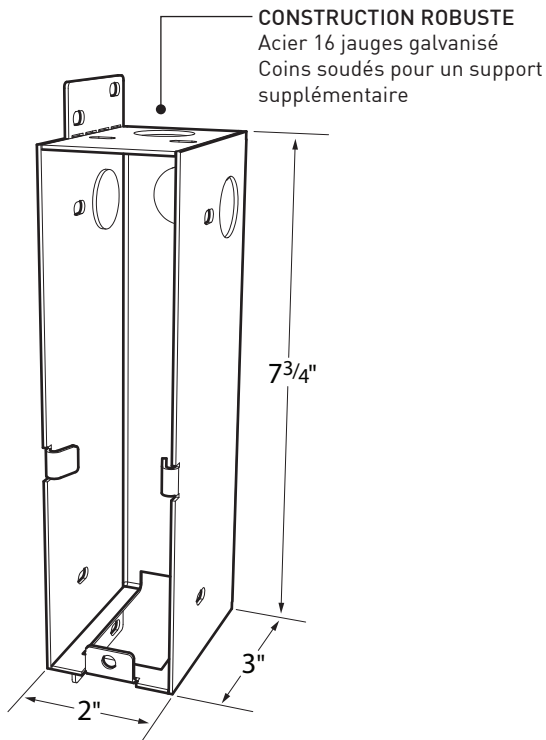
MOONRISE CLASSIC 3530  
MOONSET CLASSIC 3531  
MOONRISE PLUS 3540-23/35/47  
MOONSET PLUS 3541-23/35/47  
BIG MOONRISE PLUS 3540B



225 de Liège Ouest, Suite #200  
Montréal (QC), Canada H2P 1H4  
Tel : 514.385.3515 Fax : 514.385.4169  
[www.eurekalighting.com](http://www.eurekalighting.com)



**3981B**



**- ACCESSOIRE CERTIFIÉ POUR UNE UTILISATION AVEC LES LUMINAIRES EUREKA SEULEMENT -**

## LUMINAIRES COMPATIBLES

Convient à plusieurs luminaires Eureka dont

SMALL BEATBOX 3213  
RETRO 3214  
DELTA 3215  
FOLIA 3216  
SENET 3217

ATEN 3221B & 3221C  
FLARE 3550-24/36/48  
X-RAY 3630 & 3630B  
BIG SPIN 3036B  
NUCLEUS 4620

MOONRISE CLASSIC 3530  
MOONSET CLASSIC 3531  
MOONRISE PLUS 3540-23/35/47  
MOONSET PLUS 3541-23/35/47  
BIG MOONRISE PLUS 3540B



225 de Liège Ouest, Suite #200  
Montréal (QC), Canada H2P 1H4  
Tel : 514.385.3515 Fax : 514.385.4169  
[www.eurekalighting.com](http://www.eurekalighting.com)



**3981B**