

MINI JUNCTION BOX 3980

PROJECT PROJET

SPEC TYPE

NOTES

PRODUCT CHARACTERISTICS CARACTÉRISTIQUES DU PRODUIT



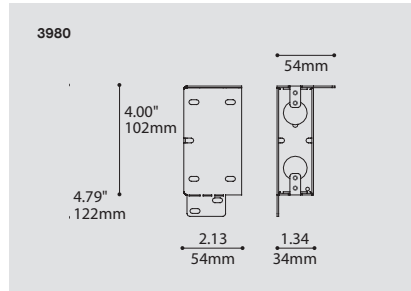
4.125" (105mm) x 1.50" (37mm)

DESIGN: Custom, slim junction box designed as an aesthetic alternative when installing slim fixtures.
INSTALLATION: Removable mounting tabs and multiple screw or nailing holes. Four power entry knock-outs.
STRUCTURE: Die-stamped 16 gauge galvanized steel with welded corners.
CERTIFIED: c-CSA-us, c-UL-us (for use with Eureka fixtures only)

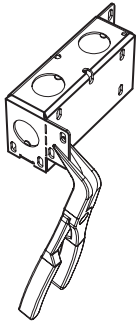
CONCEPTION: Personnalisée, la boîte de jonction mince est une alternative esthétique pour l'installation des luminaires sveltes.

INSTALLATION: Languettes de montage amovibles et ouverture pour divers clous et vis. Quatre débouchures pour câbles d'alimentation.

STRUCTURE: Acier embouti 16 jauge galvanisé avec coins soudés.
CERTIFIÉ: c-CSA-us, c-UL-us (pour usage avec appareils d'Eureka seulement)

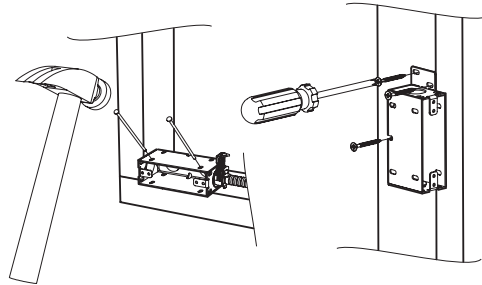


STEP 1 ÉTAPE 1



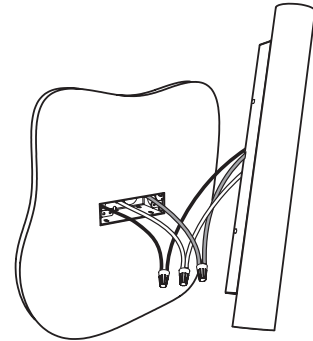
- Determine the best mounting method, and remove any unnecessary tabs by bending with pliers.
- The Mini J-Box can be installed vertically or horizontally
- Déterminer la meilleure méthode d'installation, puis enlever les ailettes inutiles avec une pince.
- La Mini Boîte-J peut être installée verticalement ou horizontalement.

STEP 2 ÉTAPE 2

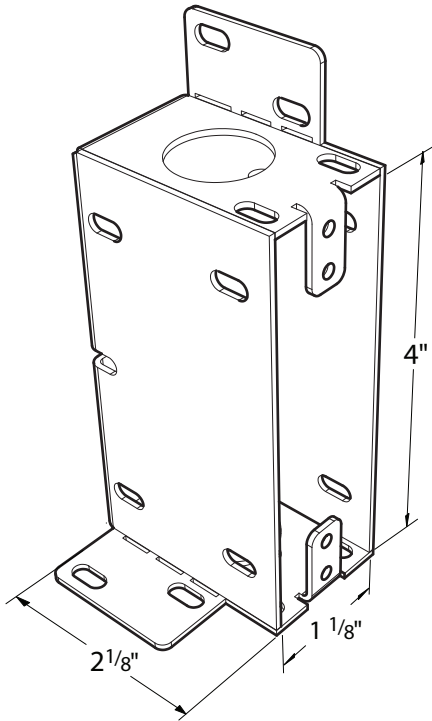


- Determine mounting position of Mini junction box using fixture mounting instructions.
- Using mounting tabs or mounting holes, install Mini J-Box using screws or nails.
- Using the knock-outs provided, the power can now be connected to the Mini J-Box.
- All electrical connections should be performed by licensed electricians only.
- Déterminer le positionnement de la boîte de jonction en utilisant les instructions d'installation.
- Utiliser les languettes de montage amovibles ou les perforations d'assemblage, installer la Mini Boîte-J à l'aide de clous ou vis.
- Toutes les connexions doivent être effectuées par un électricien licencié seulement.

STEP 3 ÉTAPE 3

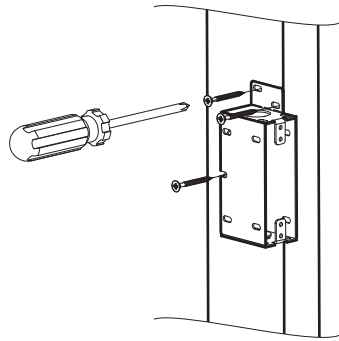


- Connect wires and install fixture according to the fixture installation instructions.
- Connecter les fils et installer le luminaire selon ses instructions d'installation.

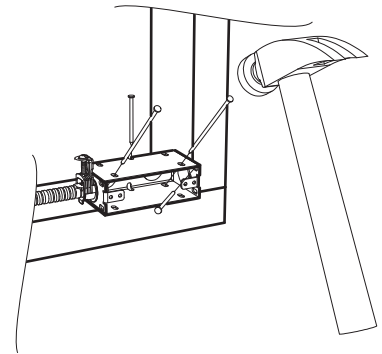


SLIM DESIGN (1 1/8" X 4")
FORME MINCE (1 1/8" X 4")

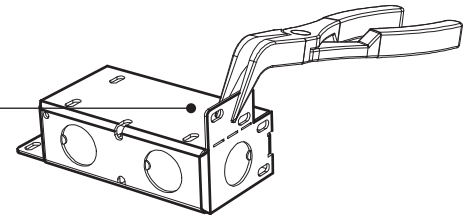
SURDY CONSTRUCTION
16 gauge galvanized Steel
Welded corners for extra support



FLEXIBLE INSTALLATION
Vertical or Horizontal mounting
Nail or screw attachment



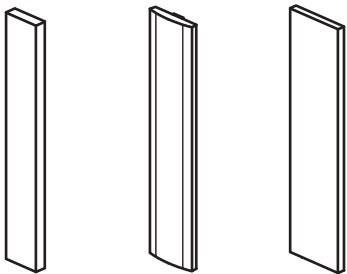
FLEXIBLE INSTALLATION
Micro-joints to allow easy removal
of mounting tabs if required
Multiple power entry knock-outs



CERTIFIED FOR USE AS AN ACCESSORY FOR EUREKA FIXTURES ONLY

COMPATIBLE FIXTURES

Fits many Eureka fixtures to allow a clean canopy-free installation.



3132
DUSK

3135
BILLOW

3136
FACE



3215
DELTA



3216
FOLIA



3217
SENET



3151
LAP



3266
MINI
MOONRISE +



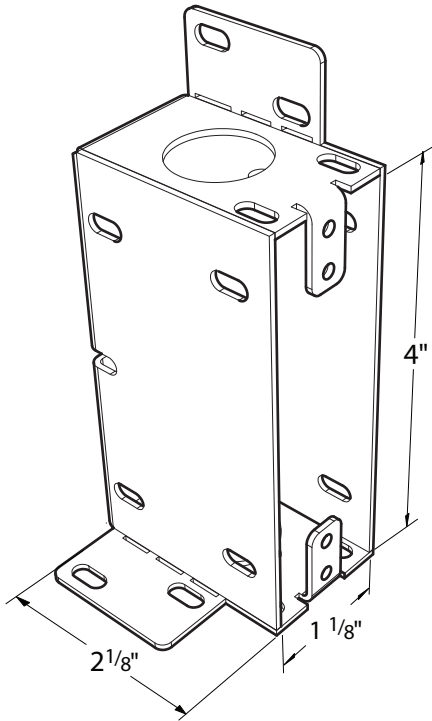
3530
3540
MOONRISE



3531
3541
MOONSET

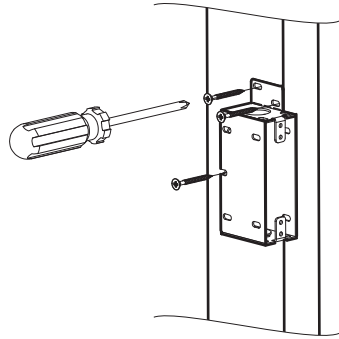


3550
FLARE

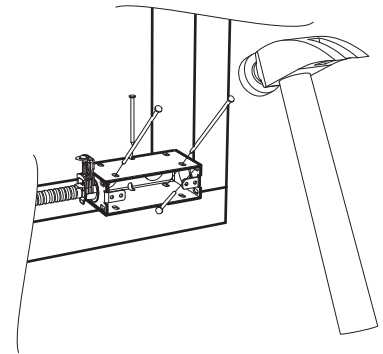


FORME MINCE (1 1/8" X 4")

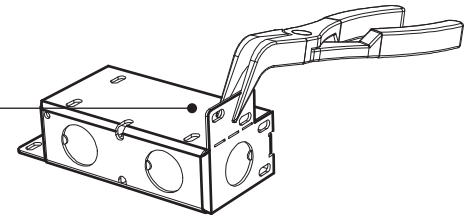
CONSTRUCTION ROBUSTE
Acier galvanisé de 16 jauges
Coins soudés pour un support supérieur



INSTALLATION FLEXIBLE
Montage vertical ou horizontal
Fixation par clou ou vis



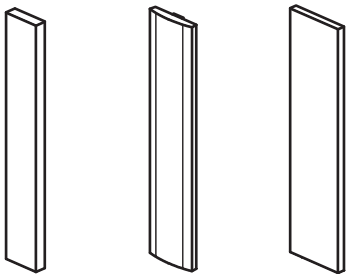
INSTALLATION FLEXIBLE
Micro-joints pour faciliter le retrait des ailettes d'assemblage, si nécessaire
Plusieurs entrées d'alimentation pour câble armé (BX)



CERTIFIÉ POUR UNE UTILISATION EN TANT QU'ACCESSOIRE DES LUMINAIRES EUREKA SEULEMENT

LUMINAIRES COMPATIBLES

Convient à de nombreux luminaires Eureka et permet une impeccable installation sans pavillon.



3132
DUSK

3135
BILLOW

3136
FACE



3215
DELTA



3216
FOLIA



3217
SENET



3151
LAP



3266
MINI
MOONRISE +



3530
3540
MOONRISE



3531
3541
MOONSET



3550
FLARE