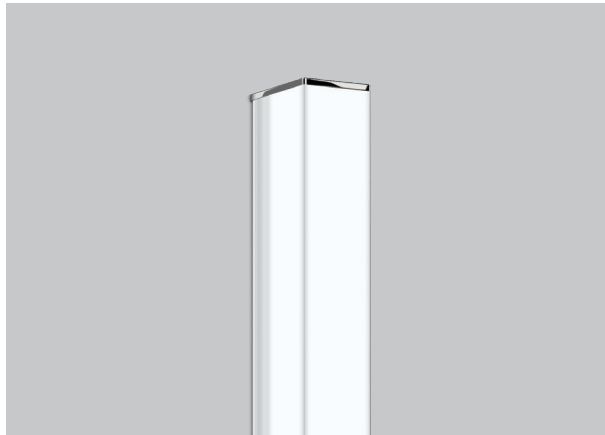


# STROKE 3542

PROJECT PROJÉT
SPEC TYPE
NOTES

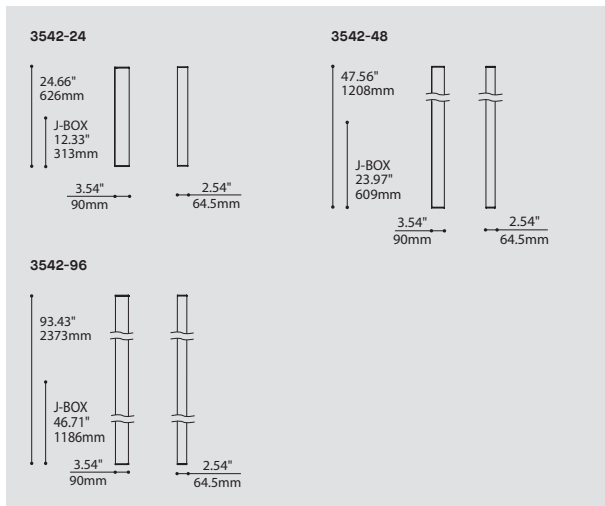


## FAMILY FAMILLE



3544 (CEILING SURFACE)

74044



## ORDERING SPECIFICATION SPÉCIFICATION DE COMMANDE

CODE

### MODEL MODÈLE

3542-24 STROKE 24"  
 3542-48 STROKE 48"  
 3542-96 STROKE 96"

### LIGHT SOURCE SOURCE LUMINEUSE

LED REGULAR OUTPUT  
 LED.HO HIGH OUTPUT

### COLOR TEMPERATURE TEMPÉRATURE DE COULEUR (A)

27\* 2700K  
 30 3000K  
 35 3500K  
 40 4000K

\* LONGER LEAD TIME MAY APPLY, PLEASE CONTACT YOUR EUREKA REPRESENTATIVE

### COLOR RENDERING INDEX (CRI) INDICE DE RENDU DE COULEUR (IRC)

80 80+ CRI  
 90\* 90+ CRI

\* LONGER LEAD TIME MAY APPLY, PLEASE CONTACT YOUR EUREKA REPRESENTATIVE

### VOLTAGE VOLTAGE

120V 120 VOLT  
 277V 277 VOLT

### CONTROL OPTION OPTION DE CONTRÔLE

DV 0-10V DIMMING (120V-277V)  
 DP PHASE DIMMING (120V ONLY)  
 NLTAIR2\* NLIGHT AIR CONTROL GEN 2  
 NLIGHT\* NLIGHT WIRED CONTROL

LED DIMMING DRIVER IS STANDARD IN THIS PRODUCT, PLEASE SPECIFY YOUR DIMMING TYPE  
 \* NLIGHT INTEGRATION REQUIRES THE USAGE OF A REMOTE POWER PACK (39NLA A FOR NLTAIR2 OR 39NLWA FOR NLIGHT)  
 \* EMERGENCY BATTERY NOT AVAILABLE WITH NLIGHT OPTIONS  
 REFER TO NLIGHT GUIDE AND INSTALLATION SHEET FOR ALL REQUIREMENTS.

### EMERGENCY BATTERY BATTERIE D'URGENCE

NOT AVAILABLE FOR 3542-24. EM TEST BUTTON LOCATED ON END OF FIXTURE. 120V OR 277V ONLY.

EMB\* EMERGENCY BATTERY FOR REMOTE BOX  
 \* 3981EA ACCESSORY IS REQUIRED

### DIFFUSER FINISH FINI DIFFUSEUR

FRO

FRO FROSTED

### END CAP FINISH FINI EMBOUT

CHR CHROME  
 WHE WHITE FINE TEXTURE

### ACCESSORY ACCESSOIRE

ALL ACCESSORIES ARE AVAILABLE FOR ADVANCE SHIPPING

3980 MINI JUNCTION BOX  
 3984 SURFACE MOUNTING PLATE  
 39NLAA\* NLIGHT AIR GEN 2 REMOTE CONTROL BOX  
 39NLWA\* NLIGHT WIRED REMOTE CONTROL BOX  
 ACCESSORY IS MANDATORY, PLEASE SPECIFY YOUR ACCESSORY TYPE  
 \* FOR CHICAGO PLENUM INSTALLATION, PLEASE CONTACT YOUR EUREKA REPRESENTATIVE.

### EMERGENCY BATTERY ACCESSORY ACCESSOIRE BATTERIE D'URGENCE

3981EA ELECTRICAL BOX FOR EMB EMERGENCY BATTERY

## PRODUCT CHARACTERISTICS CARACTÉRISTIQUES DU PRODUIT



**DESIGN:** Clean, sleek and slender profile with an encasing diffuser and minimal structure. Available in several lengths.

**LIGHT SOURCE:** High performance custom made LED strips with standard dimming driver integrated within the fixture.

**CONSTRUCTION:** Extruded aluminum structure with precision machined end caps mechanically attached to structure without any exposed fasteners.

**DIFFUSER:** Custom blended and extruded acrylic composite lens with snap-fit assembly.

**CERTIFIED:** c-CSA-us

**CONCEPTION:** Profil mince et élégant entouré d'un diffuseur avec une structure minimaliste. Offert en différentes longueurs.

**SOURCE LUMINEUSE:** Modules DEL haute performance conçus et fabriqués sur mesure avec un convertisseur à gradation intégré à même le luminaire.

**CONSTRUCTION:** Structure d'aluminium extrudé, embouts usinés se fixant à la structure sans attache visible.

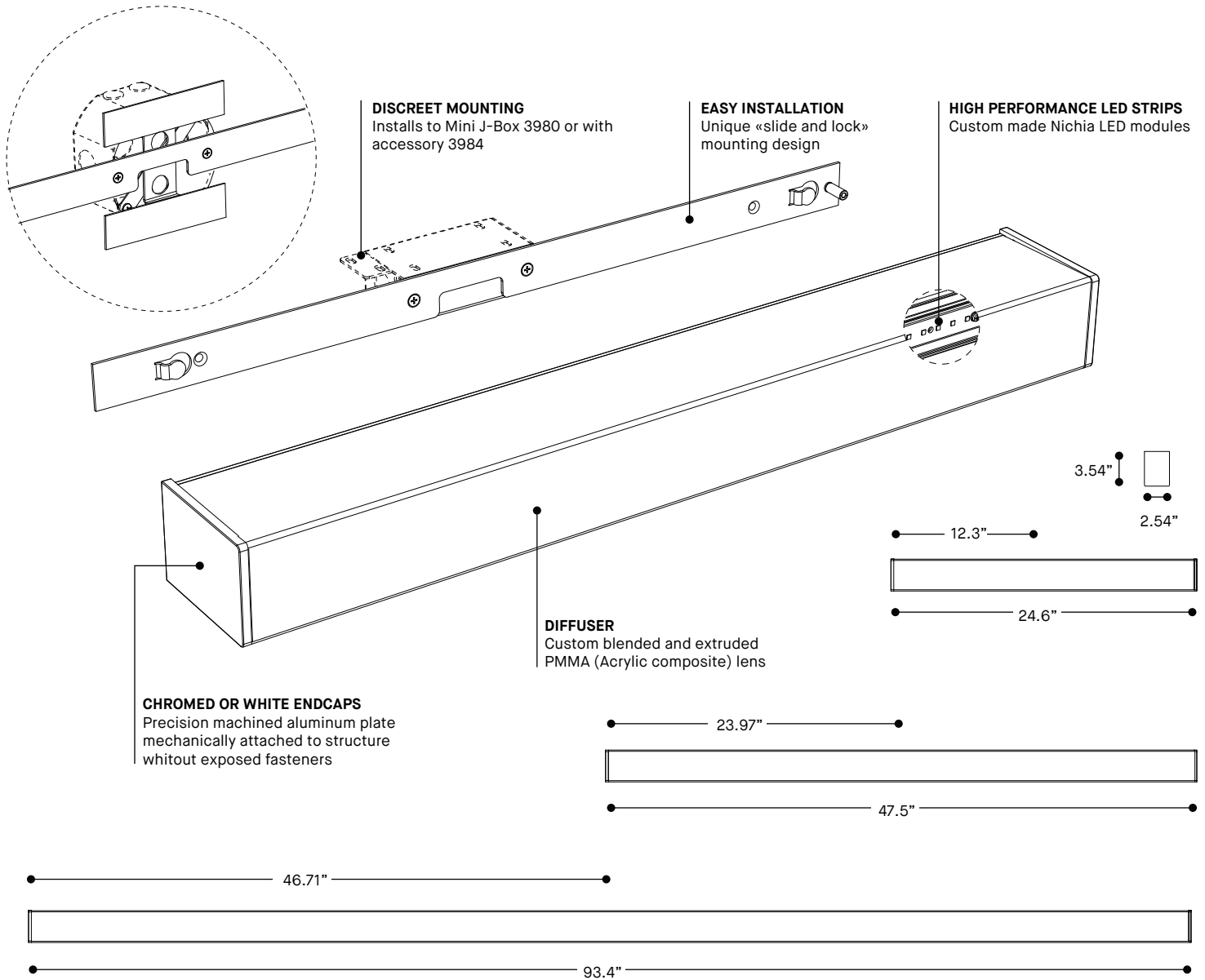
**DIFFUSEUR:** Lentille de composite d'acrylique extrudé et assemblée par encliquetage.

**CERTIFIÉ:** c-CSA-us



SPECIFICATION

# STROKE 3542



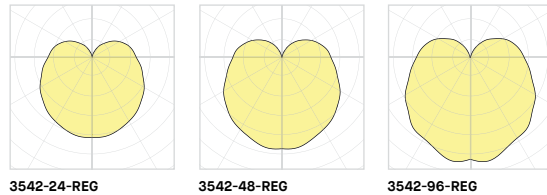
PRODUCT SPECIFICATION	3542-24 REG — HO	3542-48 REG — HO	3542-96 REG — HO
<b>PERFORMANCE</b>			
SYSTEM WATTAGE	11 W — 20 W	19 W — 36 W	34 W — 70 W
DELIVERED LUMENS (3500K)	1041 LM — 1942 LM	2028 LM — 3914 LM	4057 LM — 7834 LM
EFFICACY	89 LM/W — 97 LM/W	119 LM/W — 108 LM/W	119 LM/W — 113 LM/W

OTHER INFORMATIONS			
LUMINAIRE'S WEIGHT	5,43LBS / 2,47KG	9,35LBS / 4,25KG	18,7 LBS / 8,50KG
L70 (LUMEN MAINTENANCE)	> 60 000 HRS		

## EFFICACY MULTIPLIERS

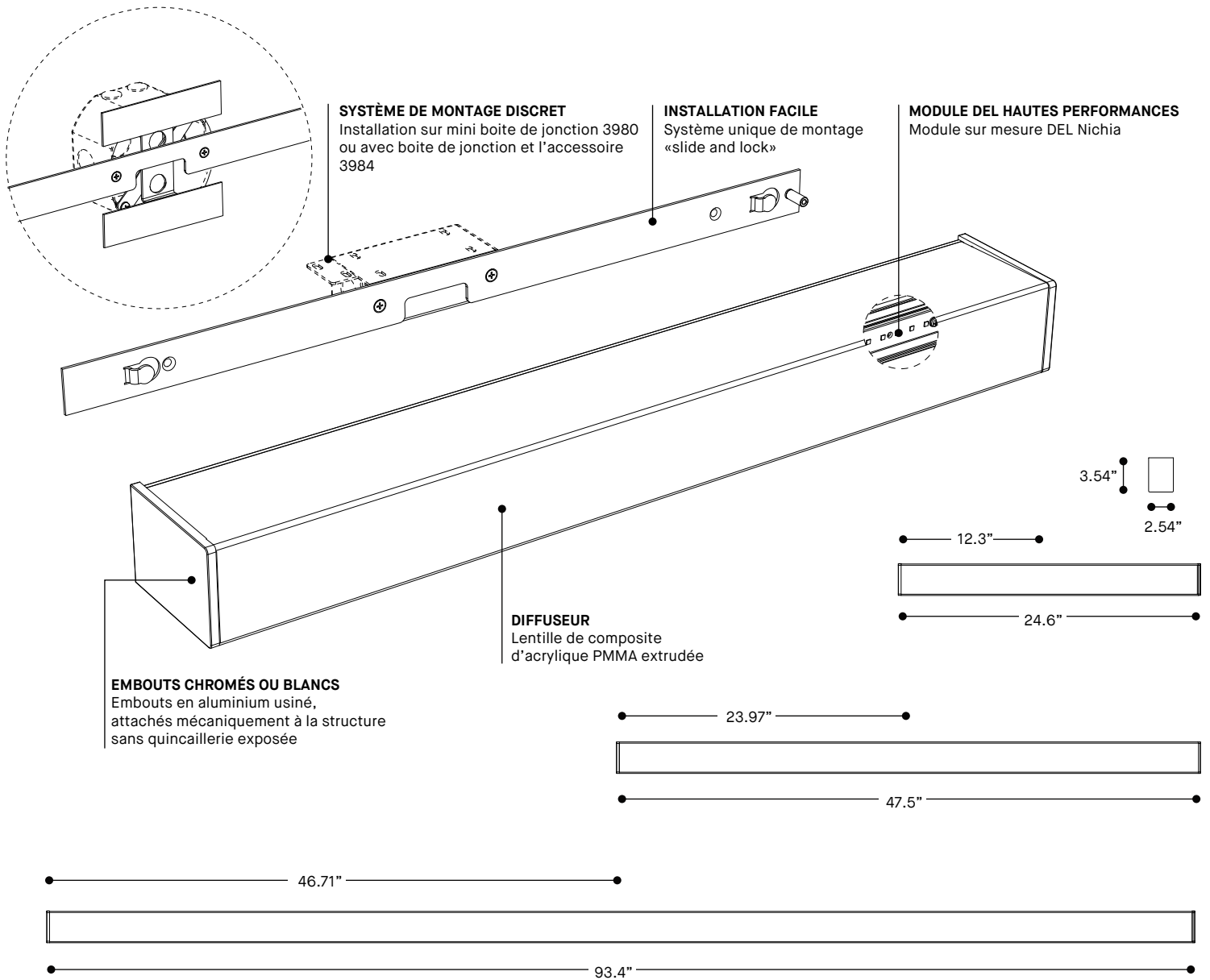
CRI	CCT	FACTOR
80+	4000K	1.00
80+	3500K	0.98
80+	3000K	0.94
80+	2700K	0.91
90+	4000K	0.88
90+	3500K	0.85
90+	3000K	0.81
90+	2700K	0.77

## LIGHT DISTRIBUTION



Visit our website for warranty terms and conditions.

# STROKE 3542

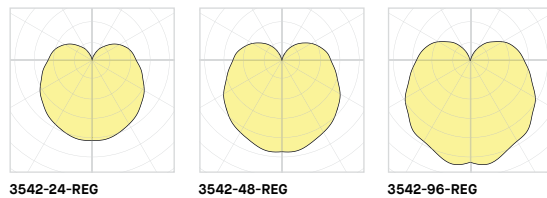


SPÉCIFICATION PRODUIT	3542-24 REG — HO	3542-48 REG — HO	3542-96 REG — HO
<b>PERFORMANCE</b>			
PUISSANCE SYSTÈME	11 W — 20 W	19 W — 36 W	34 W — 70 W
LUMENS RÉELS (4000K)	1041 LM — 1942 LM	2028 LM — 3914 LM	4057 LM — 7834 LM
EFFICACITÉ	89 LM/W — 97 LM/W	119 LM/W — 108 LM/W	119 LM/W — 113 LM/W
<b>AUTRES INFORMATIONS</b>			
POIDS DU LUMINAIRE	5,43LBS / 2,47KG	9,35LBS / 4,25KG	18,7 LBS / 8,50KG
L70 (MAINTENANCE DE LA LUMIÈRE)	> 60 000 H		

## FACTEUR D'EFFICACITÉ

IRC	CCT	FACTEUR
80+	4000K	1.00
80+	3500K	0.98
80+	3000K	0.94
80+	2700K	0.91
90+	4000K	0.88
90+	3500K	0.85
90+	3000K	0.81
90+	2700K	0.77

## DISTRIBUTION LUMINEUSE



Visitez notre site Web pour les termes et conditions.

# JUNCTION BOX 3981E

PROJECT PROJÉT
SPEC TYPE
NOTES



## ORDERING SPECIFICATION SPÉCIFICATION DE COMMANDE

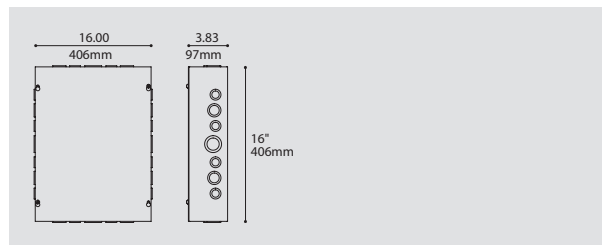
CODE

### MODEL MODÈLE

3981EA	APPROX. 10W MAX EMERGENCY BACKUP POWER
3981EB	APPROX. 5W MAX EMERGENCY BACKUP POWER

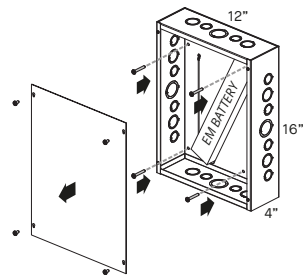
## PRODUCT CHARACTERISTICS CARACTÉRISTIQUES DU PRODUIT

- DESIGN:** Remote junction box and cover with an emergency backup driver. Features matching wires and labelling to simplify installation. Is required to complete luminaires ordered with EMB remote emergency box option (selected models, refer to specification sheets. Other models possible upon request). Available in several power outputs, selected according to the luminaire power.
- STRUCTURE:** Die-stamped 16 gauge grey painted steel. Knockouts on all 4 sides from 1/2" to 1-1/4".
- CERTIFIED:** c-CSA-us, UL, RoHS, NEMA Type 1, FCC
- CONCEPTION:** Boîte de jonction à distance avec couvercle avec batterie d'urgence intégré. Contient des fils avec couleurs et étiquetage pour simplifier l'installation. Requis pour compléter un luminaire commandée avec l'option EMB (voir pages de spécification pour produits avec l'option EMB. Autres produits possibles sur demande). Disponible en plusieurs puissances, sélectionnées en fonction du luminaire.
- STRUCTURE:** Acier plié de 16 jauge peinturé gris avec coins soudés. Débouchures sur 4 côtés 1/2" à 1-1/4".
- CERTIFIÉ:** c-CSA-us, UL, RoHS, NEMA Type 1, FCC



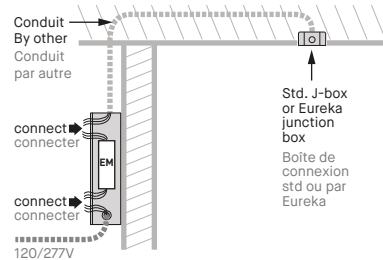
## INSTALLATION SUMMARY SOMMAIRE D'INSTALLATION

### STEP 1 ÉTAPE 1



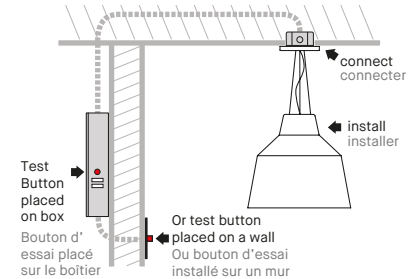
Remove cover and fasten box remotely to a wall or a ceiling.  
Enlever le couvercle et fixer la boîte à distance sur un mur ou un plafond.

### STEP 2 ÉTAPE 2



Run conduit from box to junction box of luminaire. Conduit must have a minimum of 5 wires with wire gauge and maximum distance as per EM driver distance chart. Connect EM driver to conduit wires and ac branch circuit. Faites passer le conduit de la boîte EM à la boîte de connexion du luminaire. Consulter le tableau de "distance maximale" disponible dans la feuille d'installation. Branchez la batterie EM avec les fils du conduit ainsi que la ligne 120V ou 277V.

### STEP 3 ÉTAPE 3



Install luminaire & connect its wires to conduit. Install test button on wall or box (wall plate not supplied). Installer le luminaire & connecter les fils au conduit. Installer le bouton d'essai sur le mur ou boîtier (plaque murale non fournie).

REFER ALSO TO INSTALLATION DRAWING AND EM GUIDE FOR MORE INFORMATION.  
CONSULTEZ LE DESSIN D'INSTALLATION ET LE GUIDE EM POUR PLUS D'INFORMATIONS.



SPECIFICATION

# 3981E REMOTE EMERGENCY BOX KIT - IOTA EM DRIVER

## SAFETY GUIDELINES :

- > Follow safety instructions and guidelines of EM battery/driver manufacturer for the specific model.
- > Install by qualified personnel in accordance with the National Electrical Code and local regulations.
- > Turn off power supply before installation or servicing the fixture.

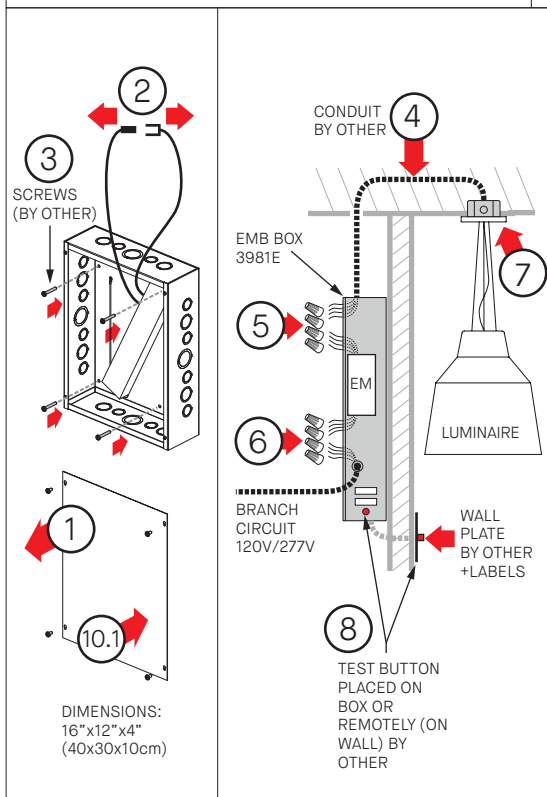
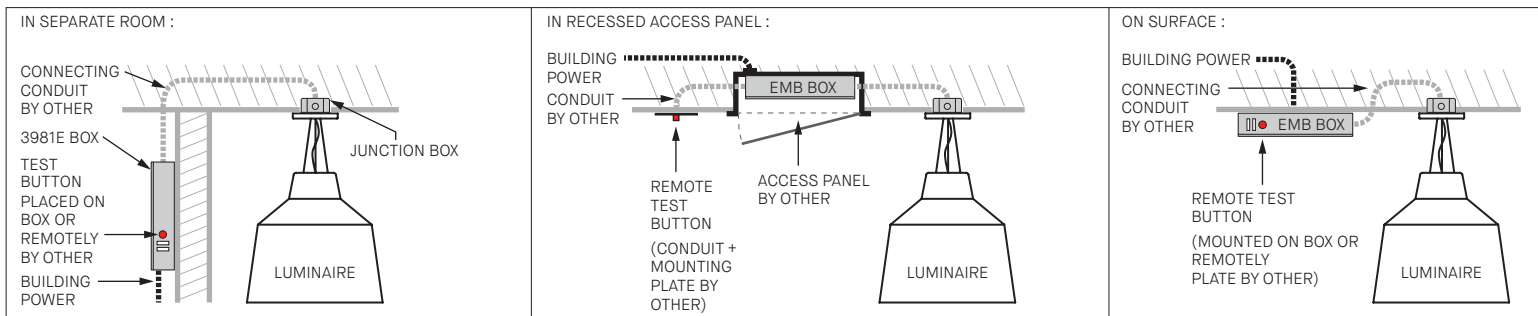
## EMB LOCATION :

- > The 3981E box connects to a luminaire ordered with an EMB option (which has specific EM WIRING).
- > Consult our chart for maximum remote distance of EM battery to luminaire leds.
- > Establish desired location for EMB box & EM test button on box or on a wall.

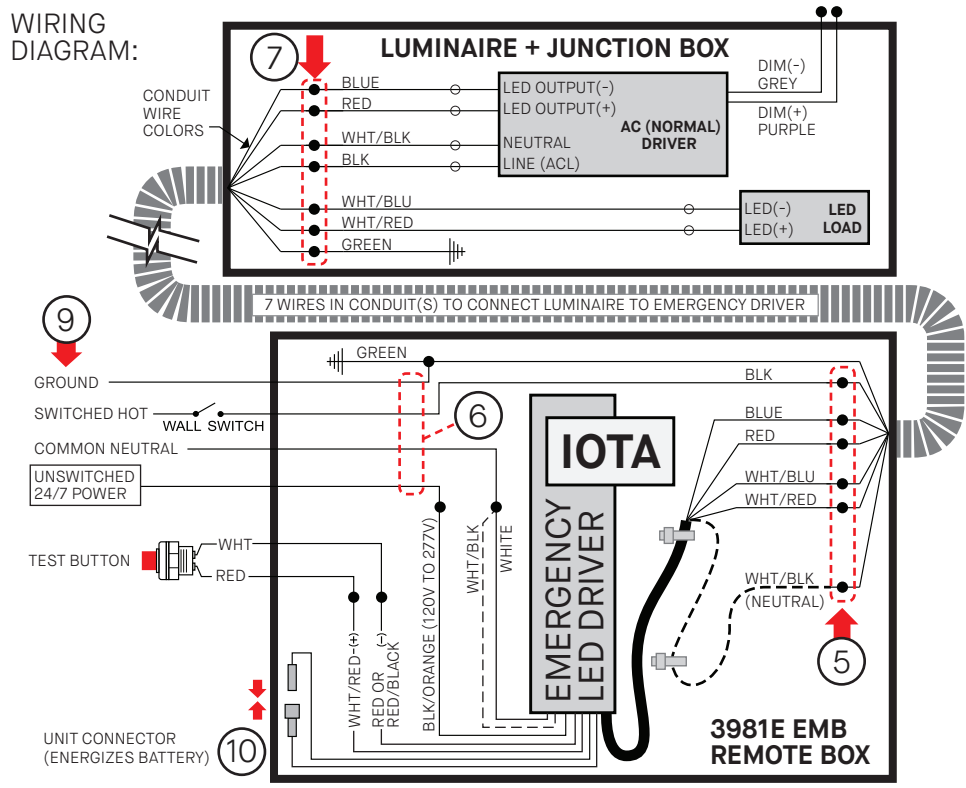
**EM Remote Distance Chart**  
Maximum distance EM battery to Luminaire LEDs (Ft)

MAX EM BOX DISTANCE (Ft)	CONDUIT WIRE GAUGE (AWG)							
	10	12	14	16	18	20	22	
LUMINAIRE DRIVER OUTPUT CURRENT* (Amps)	200mA	350mA	500mA	700mA	1000mA	1400mA	2000mA	3000mA
	1043'	651'	413'	259'	163'	103'	65'	
	596'	372'	236'	148'	93'	59'	37'	
	417'	261'	165'	104'	65'	41'	26'	
	298'	186'	118'	74'	47'	29'	18'	
	209'	130'	83'	52'	33'	21'	13'	
	149'	93'	59'	37'	23'	15'	9'	
	104'	65'	41'	26'	16'	10'	6'	
	70'	43'	28'	17'	11'	7'	4'	

## EMB PLACEMENT EXAMPLES :



## WIRING DIAGRAM:



## INSTALLATION

- 1 - REMOVE BOX COVER.
- 2 - IF CONNECTED, DISCONNECT THE EM BATTERY 'UNIT CONNECTOR' (WHITE).
- 3 - SCREW BOX TO MOUNTING SURFACE (SCREWS NOT SUPPLIED)
- 4 - RUN CONDUIT FROM EMB BOX TO ELECTRICAL JUNCTION BOX OF LUMINAIRE. CONDUIT MUST HAVE MIN. 7 WIRES AND WIRE GAUGE AS PER DISTANCE CHART.
- 5 - CONNECT CONDUIT WIRES TO EM BATTERY AS PER WIRING DIAGRAM.  
\*CAREFULLY NOTE\* WHICH WIRE COLORS ARE CONNECTED TOGETHER ON EACH END.
- 6 - CONNECT BATTERY TO AC BRANCH CIRCUIT : GROUND, NEUTRAL, 24/7 UNSWITCHED LINE (HOT) AND SWITCHED LINE (ON SAME CIRCUIT AS LUMINAIRE ON/OFF CONTROL).
- 7 - INSTALL SPECIFIC EM LUMINAIRE, CONNECT WIRES TO CONDUIT USING THE SAME CORRESPONDING COLORS NOTED AT THE EM BATTERY-CONDUIT CONNECTION.
- 8 - INSTALL EM BATTERY TEST BUTTON IN DESIRED LOCATION. WALL PLATE BY OTHER. ADD LABELS "PUSH TO TEST" & CHARGING INDICATOR LIGHT".

- 9 - SWITCH ON AC POWER.
- 10 - JOIN THE EM BATTERY CONVERTOR CONNECTOR. 10.1 - INSTALL BOX COVER.
- 11 - IF EMB IS FAR FROM THE LUMINAIRE, IDENTIFY TO WHICH LUMINAIRE IT IS CONNECTED.

AT THIS POINT POWER SHOULD BE CONNECTED TO BOTH THE AC DRIVER AND THE EMERGENCY DRIVER & TEST/CHARGE LIGHT SHOULD ILLUMINATE, INDICATING BATTERY IS CHARGING.

## TESTING & EM DRIVER/BATTERY MAINTENANCE:

CONDUCT A SHORT-TERM DISCHARGE TEST AFTER THE EMERGENCY DRIVER HAS BEEN CHARGED FOR MINIMUM ONE HOUR. CHARGE FOR 24 HOURS BEFORE CONDUCTING A LONG-TERM DISCHARGE TEST.

FOLLOW GUIDELINES FROM THE EM DRIVER/BATTERY MANUFACTURER INSTRUCTIONS FOR THE REQUIRED PERIODIC TESTING AND MAINTENANCE GUIDELINES.

# 3981E BOÎTE D'URGENCE À DISTANCE - DRIVER EM IOTA

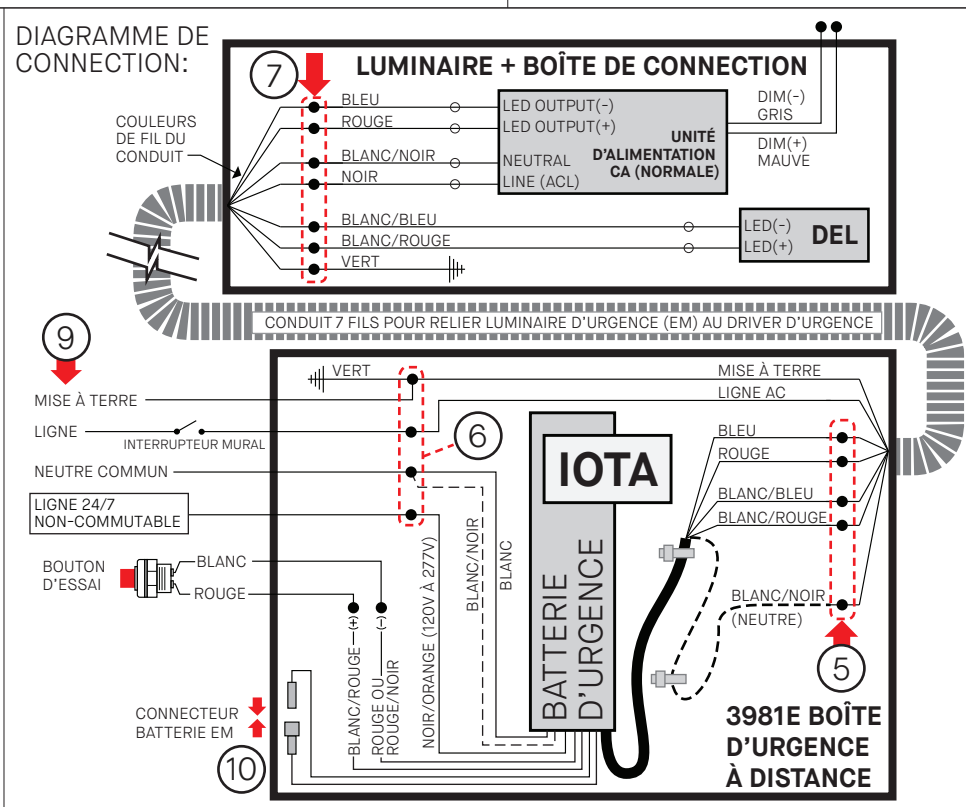
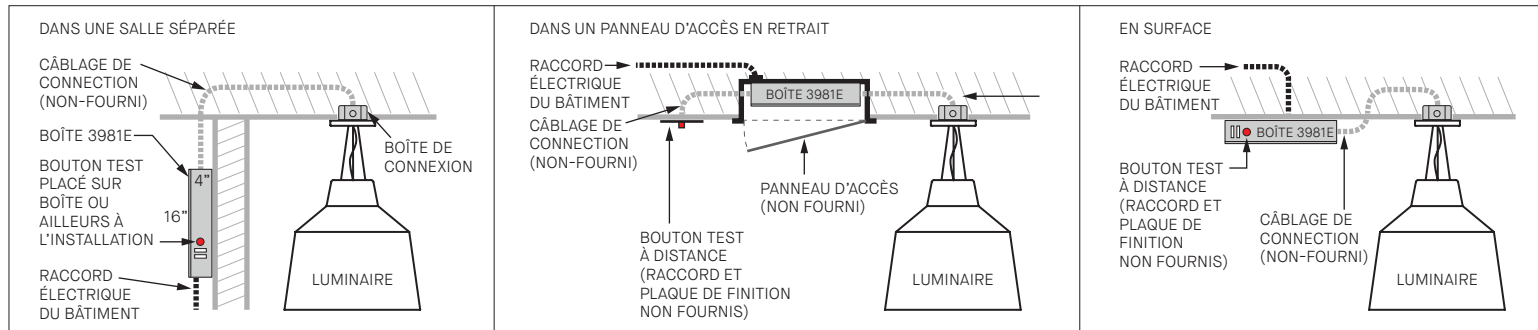
## DIRECTIVES DE SÉCURITÉ:

- > Suivre les consignes de sécurité et les directives d'installation du fabricant de la batterie d'urgence.
- > Installer par du personnel qualifié conformément au code électrique national et local.
- > Fermer l'alimentation avant l'installation ou l'entretien.

## EMPLACEMENT :

- > Cette boîte 3981E se connecte à un luminaire commandé avec l'option EMB (qui a du filage spécifique).
- > Consulter le tableau pour la distance maximale de la batterie d'urgence aux DELs du luminaire.
- > Déterminer l'emplacement souhaité pour la boîte EMB et le bouton de test d'urgence.

## EXEMPLES D'EMPLACEMENT:



## Charte de distance d'installation EM

Distance maximale entre Batterie d'urgence et DELs du luminaire (Pi)

DISTANCE MAX D'INSTALLATION (Pi)	GAUGE DE FILS DU CONDUIT (AWG)							
	10	12	14	16	18	20	22	
COURANT	200mA	1043'	651'	413'	259'	163'	103'	65'
ALIMENTATION DU LUMINAIRE*	350mA	596'	372'	236'	148'	93'	59'	37'
(Amp)	500mA	417'	261'	165'	104'	65'	41'	26'
*Contacter Eureka	700mA	298'	186'	118'	74'	47'	29'	18'
	1000mA	209'	130'	83'	52'	33'	21'	13'
	1400mA	149'	93'	59'	37'	23'	15'	9'
	2000mA	104'	65'	41'	26'	16'	10'	6'
	3000mA	70'	43'	28'	17'	11'	7'	4'

## INSTALLATION

- 1 - DÉVISSER LE COUVERCLE.
- 2 - DÉCONNECTER LE CONNECTEUR BLANC DE BATTERIE EM (UNIT CONNECTOR).
- 3 - FIXER LA BOÎTE SUR LE MUR/PALAFOND AVEC VIS (NON FOURNIES)
- 4 - PASSER DU CONDUIT DU EMB VERS LA BOÎTE DE CONNEXION ÉLECTRIQUE DE LUMINAIRE. LE CONDUIT DOIT AVOIR 7 FILS AVEC GAUGE DE FIL SELON CHARTE DE DISTANCE.
- 5 - CONNECTER LES FILS DE CONDUIT À LA BATTERIE EM SELON LE SCHÉMA DE CÂBLAGE.
- 6 - CONNECTER LA BATTERIE AU CIRCUIT DE DÉRIVATION AC (FILS: MISE A LA TERRE, NEUTRE, LIGNE & LIGNE SANS INTERRUPTEUR 24H/7\* (\*DOIT ETRE LE MEME CIRCUIT QUE LE CONTROLE DU LUMINAIRE)).
- 7 - INSTALLER LUMINAIRE SPÉCIFIQUE EM, CONNECTER LES FILS AU CONDUIT AVEC MÊMES COULEURS CORRESPONDANTES DE LA BATTERIE EM AUX FILS DE CONDUIT.
- 8 - INSTALLEZ LE BOUTON D'ESSAI DE BATTERIE EM DANS L'ENDROIT SOUHAITÉ (PLAQUE MURALE PAR AUTRE). COLLER ÉTIQUETTES "PUSH TO TEST" & CHARGING INDICATOR LIGHT".

- 9 - ALIMENTER LE CIRCUIT AC.
- 10 - JOINDRE CONNECTEUR BLANC DE BATTERIE EM. 10.1 - INSTALLER COUVERCLE DE BOITE.
- 11 - SI LE EMB EST LOIN DU LUMINAIRE, IDENTIFIER À QUEL LUMINAIRE IL EST CONNECTÉ.

A CE STADE, L'ALIMENTATION DEVRAIT ÊTRE CONNECTÉE À L'UNITÉ D'ALIMENTATION AC ET LA BATTERIE D'URGENCE ET LA LUMIÈRE DE TEST/CHARGE S'ILLUMINE, INDIQUANT QUE LA BATTERIE SE CHARGE.

## ESSAIS & ENTRETIEN DE LA BATTERIE:

FAITES UN TEST DE DÉCHARGE À COURT TERME APRÈS AVOIR CHARGÉ LA BATTERIE D'URGENCE AU MINIMUM UNE HEURE. CHARGEZ 24 HEURES AVANT D'EFFECTUER UN TEST DE DÉCHARGE À LONG TERME.

SUIVRE LES DIRECTIVES DU FABRICANT DE BATTERIE / CONDUCTEUR EM (SITE WEB) POUR LES DIRECTIVES PÉRIODIQUES REQUISES EN MATIÈRE DE TEST ET D'ENTRETIEN.