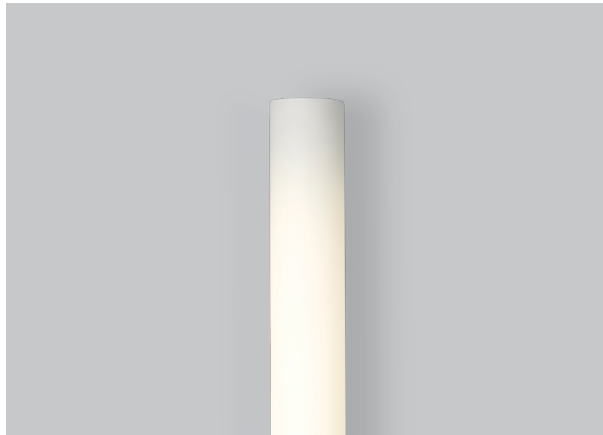


# MOONRISE CLASSIC 3530-23

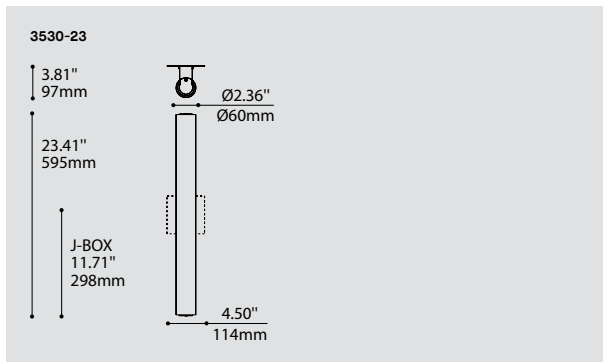
PROJECT PROJET
SPEC TYPE
NOTES



## FAMILY FAMILLE



3531-23



ORDERING SPECIFICATION	SPÉCIFICATION DE COMMANDE	CODE
<b>MODEL MODÈLE</b>		<b>3530-23</b>
<b>3530-23</b>	MOONRISE CLASSIC 23" (ROUND GLASS)	
<b>LIGHT SOURCE SOURCE LUMINEUSE</b>		
<b>LED</b>	REGULAR OUTPUT	
<b>LED.HO</b>	HIGH OUTPUT	
<b>COLOR TEMPERATURE TEMPÉRATURE DE COULEUR (A)</b>		
<b>30</b>	3000K	
<b>35</b>	3500K	
<b>40</b>	4000K	
<b>VOLTAGE VOLTAGE</b>		
<b>120V</b>	120 VOLT	
<b>277V</b>	277 VOLT	
<b>DIMMING OPTION OPTION DE GRADATION</b>		
AVAILABLE WITH ALL LED LIGHT SOURCES		
<b>DV</b>	0-10V DIMMING (120V-277V)	
<b>DP</b>	PHASE DIMMING (120V ONLY)	
<b>EMERGENCY BATTERY BATTERIE D'URGENCE</b>		
AVAILABLE WITH LED SOURCES 120-277V. EM DRIVER BOX INCLUDED, INSTALLED REMOTELY. SEE EM GUIDE FOR DETAILS.		
<b>EMB (1)</b>	EMERGENCY BATTERY FOR REMOTE BOX	
	(1) 3981EA ACCESSORY IS REQUIRED	
<b>HOUSING &amp; END CAPS FINISH FINI BOITIER &amp; EMBOUTS*</b>		
END CAPS ALWAYS THE SAME FINISH AS THE HOUSING.		
<b>CHR</b>	CHROME	
<b>SC</b>	SATIN CHROME	
<b>DIFFUSER FINISH FINI DIFFUSEUR</b>		<b>WH</b>
<b>WH</b>	WHITE	
<b>ACCESSORY ACCESSOIRE</b>		
<b>3980</b>	MINI JUNCTION BOX	
<b>3981EA</b>	ELECTRICAL BOX FOR EMB EMERGENCY BATTERY	

## PRODUCT CHARACTERISTICS CARACTÉRISTIQUES DU PRODUIT



<b>DESIGN:</b>	Modern classic round profile wall sconce or surface mounted fixture. ADA compliant.
<b>LIGHT SOURCE:</b>	Dimming LED.
<b>HOUSING &amp; END CAPS:</b>	Machined steel end caps & die-stamped steel structure with plated finish.
<b>DIFFUSER:</b>	Hand blown white triplex glass.
<b>CERTIFIED:</b>	c-CSA-us

<b>CONCEPTION:</b>	Applique ou plafonnier cylindrique classique et contemporain. Conforme à la norme ADA.
<b>SOURCE LUMINEUSE:</b>	DEL à gradation
<b>BOITIER &amp; EMBOUTS:</b>	Embout d'acier usiné et acier embouti plaqués.
<b>ABAT-JOUR:</b>	Verre triplex blanc soufflé à la main.
<b>CERTIFIÉ:</b>	c-CSA-us

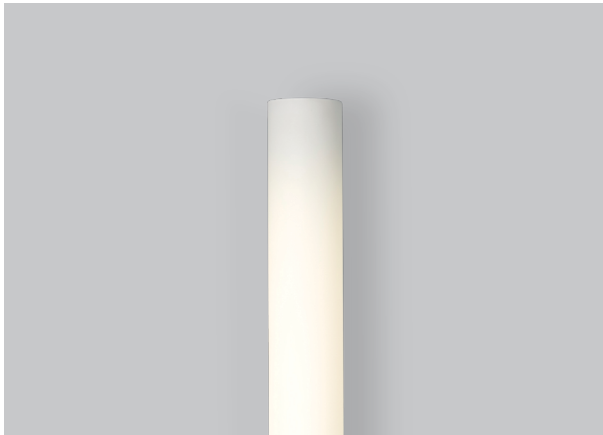
# MOONRISE CLASSIC 3530-23

QUICKSHIP

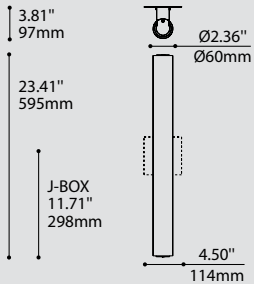
PROJECT PROJET

SPEC TYPE

NOTES



3530-23



## ORDERING SPECIFICATION SPÉCIFICATION DE COMMANDE

CODE

### QUICKSHIP

QS5 QUICKSHIP 5 DAYS - MAXIMUM 5 UNITS QUICKSHIP 5 JOURS - MAXIMUM 5 UNITÉS  
 QS10 QUICKSHIP 10 DAYS - MAXIMUM 20 UNITS QUICKSHIP 10 JOURS - MAXIMUM 20 UNITÉS

### MODEL MODÈLE

3530-23 MOONRISE CLASSIC 23" (ROUND GLASS) 3530-23

### LIGHT SOURCE SOURCE LUMINEUSE

LED REGULAR OUTPUT  
 LED.HO HIGH OUTPUT

### COLOR TEMPERATURE TEMPÉRATURE DE COULEUR (A)

30 3000K  
 35 3500K  
 40 4000K

### VOLTAGE VOLTAGE

120V 120 VOLT  
 277V 277 VOLT

### DIMMING OPTION OPTION DE GRADATION

DV 0-10V DIMMING (120V-277V)

### HOUSING & END CAPS FINISH FINI BOITIER & EMBOUTS\*

END CAPS ALWAYS THE SAME FINISH AS THE HOUSING.

CHR CHROME  
 SC SATIN CHROME

### DIFFUSER FINISH FINI DIFFUSEUR

WH WHITE WH

### ACCESSORY ACCESSOIRE

3980 MINI JUNCTION BOX

## PRODUCT CHARACTERISTICS CARACTÉRISTIQUES DU PRODUIT



**DESIGN:** Modern classic round profile wall sconce or surface mounted fixture. ADA compliant.

**HOUSING & END CAPS:** Machined steel end caps & die-stamped steel structure with plated finish.

**DIFFUSER:** Hand blown white triplex glass.

**CERTIFIED:** c-CSA-us

**CONCEPTION:** Applique ou plafonnier cylindrique classique et contemporain. Conforme à la norme ADA.

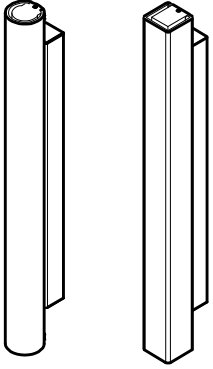
**BOITIER & EMBOUTS:** Embout d'acier usiné et acier embouti plaqués.

**ABAT-JOUR:** Verre triplex blanc soufflé à la main.

**CERTIFIÉ:** c-CSA-us

# MOONRISE CLASSIC, MOONSET CLASSIC 353X - 23

3530-23 MOONRISE    3531-23 MOONSET

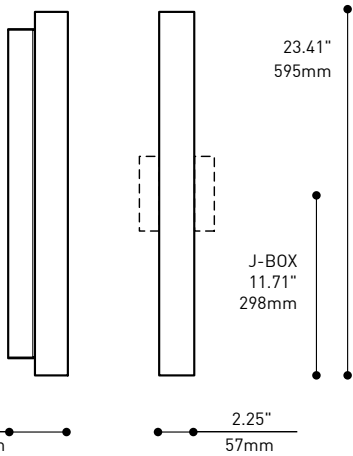


**DIFFUSER**  
Hand blown white triplex glass

**ENDCAPS**  
Machined steel endcaps mechanically attached to structure with one-way security screw

**EASY MOUNTING**  
Die-formed steel structure provides an easy access to component wiring

**LED LIGHT ENGINE**  
ANSI binned white LED Nichia w/ on-board thermal management



**PRODUCT SPECIFICATION**    3530-23 REG    3530-23 HO    3531-23 REG    3531-23 HO

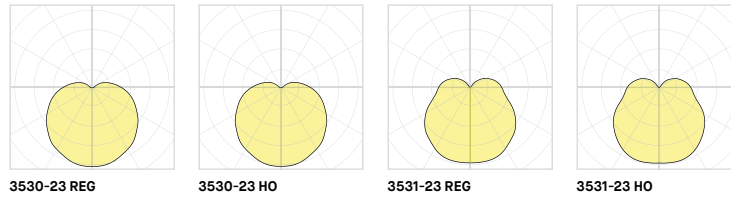
PERFORMANCE				
SYSTEM WATTAGE	10 W	14.5 W	10 W	14.5 W
DELIVERED LUMENS (4000K)	899 LM	1292 LM	889 LM	1278 LM
EFFICACY	89.9 LM/W	89.1 LM/W	89.9 LM/W	88.14 LM/W

OTHER INFORMATIONS				
LUMINAIRE'S WEIGHT	6.13 LBS / 2.78 KG	6.13 LBS / 2.78 KG	6.13 LBS / 2.78 KG	6.13 LBS / 2.78 KG
L70 (MAINTENANCE DE LA LUMIÈRE)	> 60 000 HRS	> 60 000 HRS	> 60 000 HRS	> 60 000 HRS

**EFFICACY MULTIPLIERS**

CRI	CCT	FACTOR
80+	4000K	1.00
80+	3500K	0.98
80+	3000K	0.94
80+	2700K	0.91
90+	4000K	0.88
90+	3500K	0.85
90+	3000K	0.81
90+	2700K	0.77

**LIGHT DISTRIBUTION**

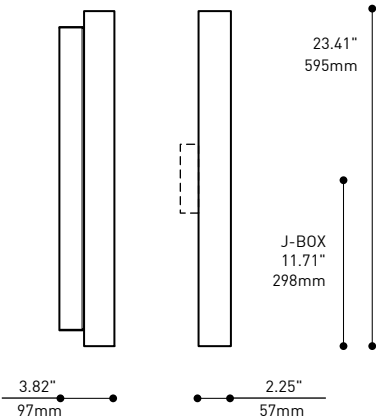
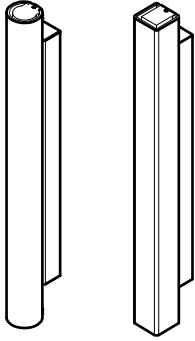


**TECHNICAL DATA**

# MOONRISE CLASSIC, MOONSET CLASSIC 353X - 23

3530-23  
MOONRISE

3531-23  
MOONSET

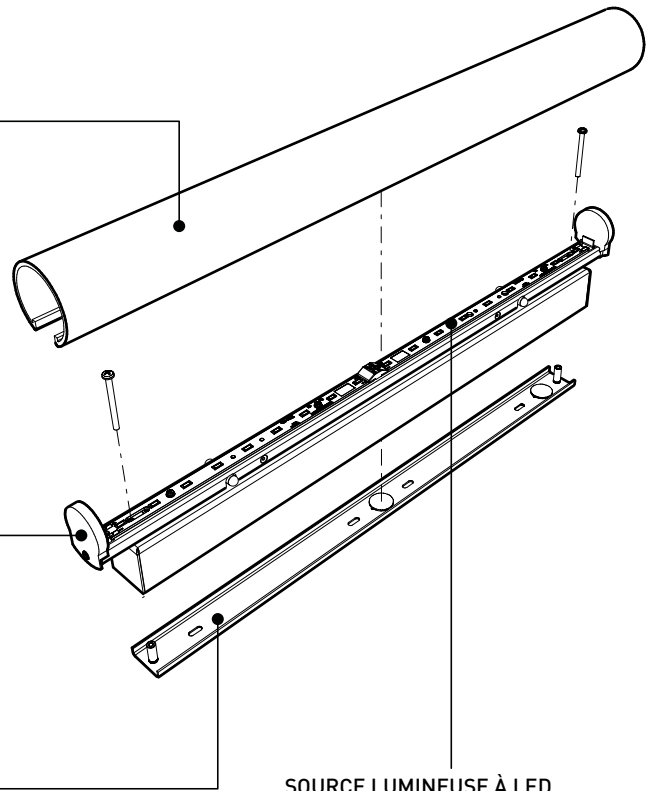


**DIFFUSEUR**  
Verre triplex blanc soufflé à la main

**EMBOUS**  
Usinés en acier  
attachés mécaniquement à la structure  
à l'aide d'une vis de sécurité

**INSTALLATION SIMPLE**  
Système de montage facilitant  
l'accès aux composants électriques

**SOURCE LUMINEUSE À LED**  
Bandes de LED Nichia blanche  
à alimentation 12V offertes  
avec dissipateur thermique intégré



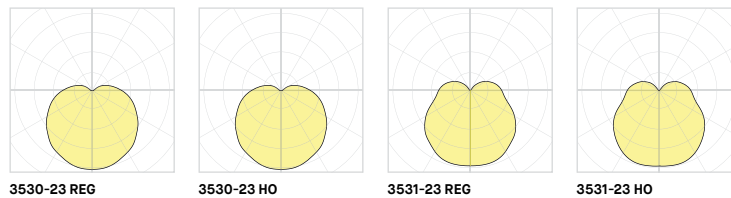
## SPECIFICATION PRODUIT

	3530-23 REG	3530-23 HO	3531-23 REG	3531-23 HO
<b>PERFORMANCE</b>				
PUISSANCE TOTALE	10 W	14.5 W	10 W	14.5 W
LUMENS RÉELS (4000K)	899 LM	1292 LM	889 LM	1278 LM
EFFICACITÉ	89.9 LM/W	89.1 LM/W	89.9 LM/W	88.14 LM/W
<b>AUTRES INFORMATIONS</b>				
POIDS PAR TÊTE	6.13 LBS / 2.78 KG	6.13 LBS / 2.78 KG	6.13 LBS / 2.78 KG	6.13 LBS / 2.78 KG
L70 (MAINTENANCE DE LA LUMIÈRE)	> 60 000 H	> 60 000 H	> 60 000 H	> 60 000 H

## FACTEUR D'EFFICACITÉ

IRC	CCT	FACTEUR
80+	4000K	1.00
80+	3500K	0.98
80+	3000K	0.94
80+	2700K	0.91
90+	4000K	0.88
90+	3500K	0.85
90+	3000K	0.81
90+	2700K	0.77

## DISTRIBUTION LUMINEUSE



Visitez notre site Web pour les termes et conditions.



## DONNÉES TECHNIQUES

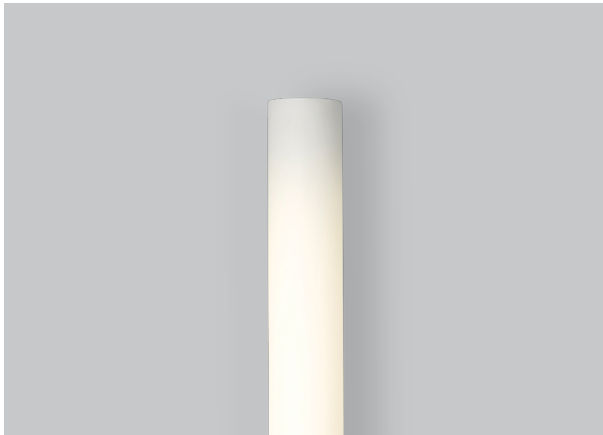
# MOONRISE CLASSIC 3530-23

QUICKSHIP

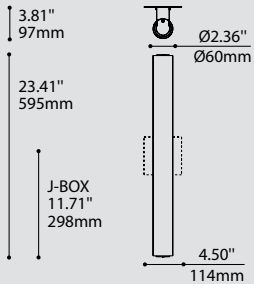
PROJECT PROJET

SPEC TYPE

NOTES



3530-23



## ORDERING SPECIFICATION SPÉCIFICATION DE COMMANDE

CODE

### QUICKSHIP

QS5 QUICKSHIP 5 DAYS - MAXIMUM 5 UNITS QUICKSHIP 5 JOURS - MAXIMUM 5 UNITÉS  
 QS10 QUICKSHIP 10 DAYS - MAXIMUM 20 UNITS QUICKSHIP 10 JOURS - MAXIMUM 20 UNITÉS

### MODEL MODÈLE

3530-23 MOONRISE CLASSIC 23" (ROUND GLASS)

3530-23

### LIGHT SOURCE SOURCE LUMINEUSE

LED REGULAR OUTPUT  
 LED.HO HIGH OUTPUT

### COLOR TEMPERATURE TEMPÉRATURE DE COULEUR (A)

30 3000K  
 35 3500K  
 40 4000K

### VOLTAGE VOLTAGE

120V 120 VOLT  
 277V 277 VOLT

### DIMMING OPTION OPTION DE GRADATION

DV 0-10V DIMMING (120V-277V)

### HOUSING & END CAPS FINISH FINI BOITIER & EMBOUTS\*

END CAPS ALWAYS THE SAME FINISH AS THE HOUSING.

CHR CHROME  
 SC SATIN CHROME

### DIFFUSER FINISH FINI DIFFUSEUR

WH WHITE

WH

### ACCESSORY ACCESSOIRE

3980 MINI JUNCTION BOX

## PRODUCT CHARACTERISTICS CARACTÉRISTIQUES DU PRODUIT



**DESIGN:** Modern classic round profile wall sconce or surface mounted fixture. ADA compliant.

**HOUSING & END CAPS:** Machined steel end caps & die-stamped steel structure with plated finish.

**DIFFUSER:** Hand blown white triplex glass.

**CERTIFIED:** c-CSA-us

**CONCEPTION:** Applique ou plafonnier cylindrique classique et contemporain. Conforme à la norme ADA.

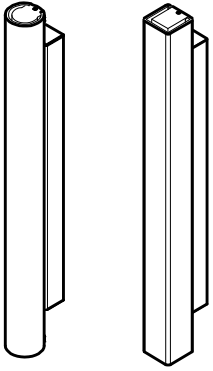
**BOITIER & EMBOUTS:** Embout d'acier usiné et acier embouti plaqués.

**ABAT-JOUR:** Verre triplex blanc soufflé à la main.

**CERTIFIÉ:** c-CSA-us

# MOONRISE CLASSIC, MOONSET CLASSIC 353X - 23

3530-23 MOONRISE    3531-23 MOONSET

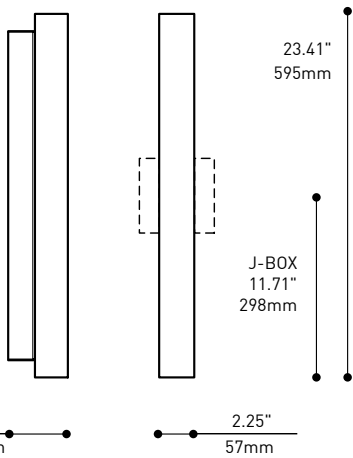


**DIFFUSER**  
Hand blown white triplex glass

**ENDCAPS**  
Machined steel endcaps mechanically attached to structure with one-way security screw

**EASY MOUNTING**  
Die-formed steel structure provides an easy access to component wiring

**LED LIGHT ENGINE**  
ANSI binned white LED Nichia w/ on-board thermal management



**PRODUCT SPECIFICATION**    3530-23 REG    3530-23 HO    3531-23 REG    3531-23 HO

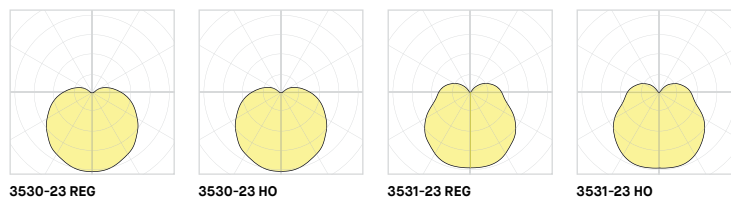
PERFORMANCE	3530-23 REG	3530-23 HO	3531-23 REG	3531-23 HO
SYSTEM WATTAGE	10 W	14.5 W	10 W	14.5 W
DELIVERED LUMENS (4000K)	899 LM	1292 LM	889 LM	1278 LM
EFFICACY	89.9 LM/W	89.1 LM/W	89.9 LM/W	88.14 LM/W

OTHER INFORMATIONS	3530-23 REG	3530-23 HO	3531-23 REG	3531-23 HO
LUMINAIRE'S WEIGHT	6.13 LBS / 2.78 KG	6.13 LBS / 2.78 KG	6.13 LBS / 2.78 KG	6.13 LBS / 2.78 KG
L70 (MAINTENANCE DE LA LUMIÈRE)	> 60 000 HRS	> 60 000 HRS	> 60 000 HRS	> 60 000 HRS

**EFFICACY MULTIPLIERS**

CRI	CCT	FACTOR
80+	4000K	1.00
80+	3500K	0.98
80+	3000K	0.94
80+	2700K	0.91
90+	4000K	0.88
90+	3500K	0.85
90+	3000K	0.81
90+	2700K	0.77

**LIGHT DISTRIBUTION**



Visit our website for warranty terms and conditions.

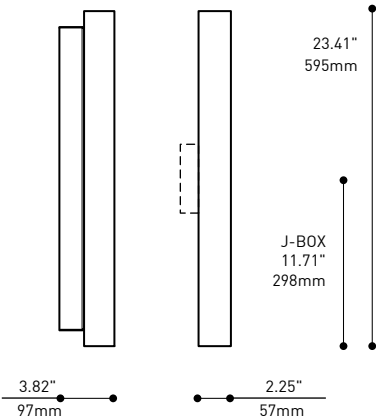
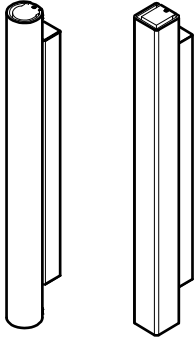


**TECHNICAL DATA**

# MOONRISE CLASSIC, MOONSET CLASSIC 353X - 23

3530-23  
MOONRISE

3531-23  
MOONSET

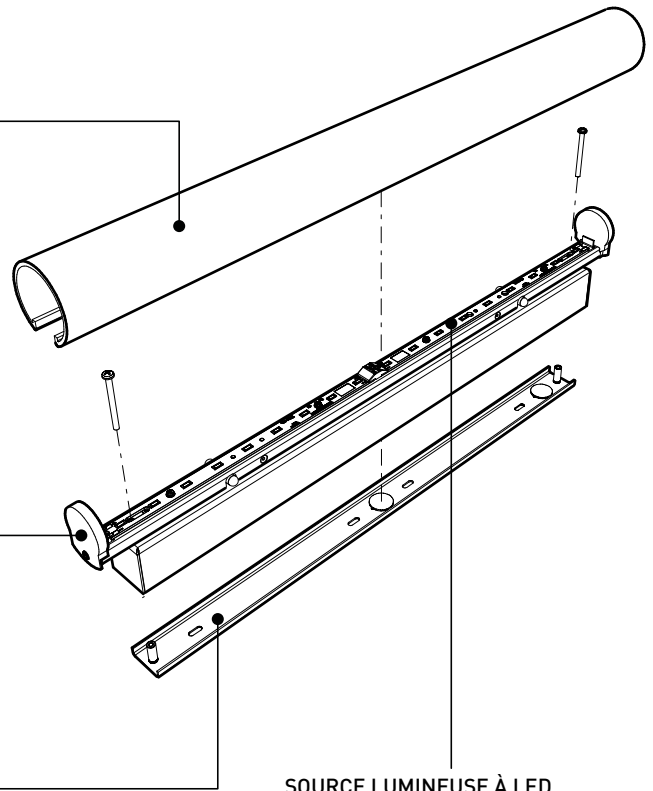


**DIFFUSEUR**  
Verre triplex blanc soufflé à la main

**EMBOUS**  
Usinés en acier  
attachés mécaniquement à la structure  
à l'aide d'une vis de sécurité

**INSTALLATION SIMPLE**  
Système de montage facilitant  
l'accès aux composants électriques

**SOURCE LUMINEUSE À LED**  
Bandes de LED Nichia blanche  
à alimentation 12V offertes  
avec dissipateur thermique intégré



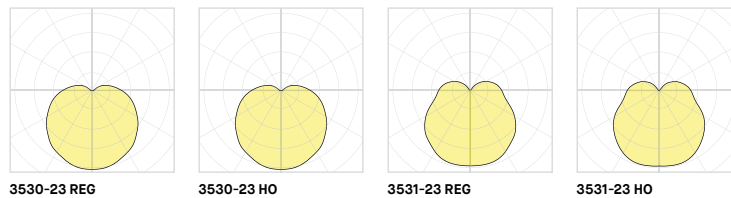
## SPECIFICATION PRODUIT

	3530-23 REG	3530-23 HO	3531-23 REG	3531-23 HO
<b>PERFORMANCE</b>				
<b>PUISSANCE TOTALE</b>	10 W	14.5 W	10 W	14.5 W
<b>LUMENS RÉELS (4000K)</b>	899 LM	1292 LM	889 LM	1278 LM
<b>EFFICACITÉ</b>	89.9 LM/W	89.1 LM/W	89.9 LM/W	88.14 LM/W
<b>AUTRES INFORMATIONS</b>				
<b>POIDS PAR TÊTE</b>	6.13 LBS / 2.78 KG	6.13 LBS / 2.78 KG	6.13 LBS / 2.78 KG	6.13 LBS / 2.78 KG
<b>L70 (MAINTENANCE DE LA LUMIÈRE)</b>	> 60 000 H	> 60 000 H	> 60 000 H	> 60 000 H

## FACTEUR D'EFFICACITÉ

IRC	CCT	FACTEUR
80+	4000K	1.00
80+	3500K	0.98
80+	3000K	0.94
80+	2700K	0.91
90+	4000K	0.88
90+	3500K	0.85
90+	3000K	0.81
90+	2700K	0.77

## DISTRIBUTION LUMINEUSE



Visitez notre site Web pour les termes et conditions.



## DONNÉES TECHNIQUES

# JUNCTION BOX 3981E

PROJECT PROJÉT
SPEC TYPE
NOTES

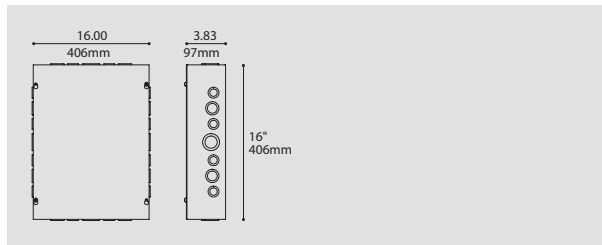


## ORDERING SPECIFICATION SPÉCIFICATION DE COMMANDE CODE

MODEL MODÈLE		
3981EA	APPROX. 10W MAX EMERGENCY BACKUP POWER	
3981EB	APPROX. 5W MAX EMERGENCY BACKUP POWER	

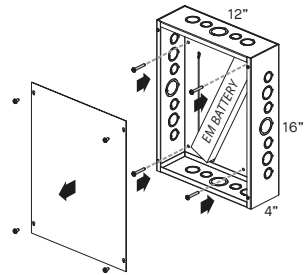
## PRODUCT CHARACTERISTICS CARACTÉRISTIQUES DU PRODUIT

- DESIGN:** Remote junction box and cover with an emergency backup driver. Features matching wires and labelling to simplify installation. Is required to complete luminaires ordered with EMB remote emergency box option (selected models, refer to specification sheets. Other models possible upon request). Available in several power outputs, selected according to the luminaire power.
- STRUCTURE:** Die-stamped 16 gauge grey painted steel. Knockouts on all 4 sides from 1/2" to 1-1/4".
- CERTIFIED:** c-CSA-us, UL, RoHS, NEMA Type 1, FCC
- CONCEPTION:** Boîte de jonction à distance avec couvercle avec batterie d'urgence intégré. Contient des fils avec couleurs et étiquetage pour simplifier l'installation. Requis pour compléter un luminaire commandée avec l'option EMB (voir pages de spécification pour produits avec l'option EMB. Autres produits possibles sur demande). Disponible en plusieurs puissances, sélectionnées en fonction du luminaire.
- STRUCTURE:** Acier plié de 16 jauge peinturé gris avec coins soudés. Débouchures sur 4 côtés 1/2" à 1-1/4".
- CERTIFIÉ:** c-CSA-us, UL, RoHS, NEMA Type 1, FCC



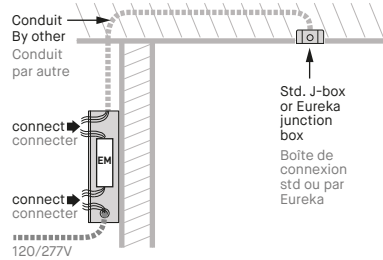
## INSTALLATION SUMMARY SOMMAIRE D'INSTALLATION

### STEP 1 ÉTAPE 1



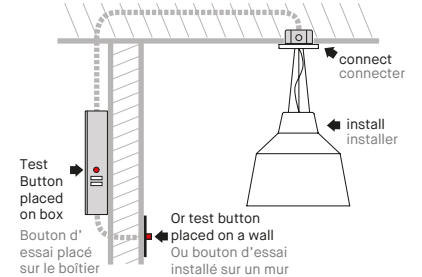
Remove cover and fasten box remotely to a wall or a ceiling.  
Enlever le couvercle et fixer la boîte à distance sur un mur ou un plafond.

### STEP 2 ÉTAPE 2



Run conduit from box to junction box of luminaire. Conduit must have a minimum of 5 wires with wire gauge and maximum distance as per EM driver distance chart. Connect EM driver to conduit wires and ac branch circuit. Faites passer le conduit de la boîte EM à la boîte de connexion du luminaire. Consulter le tableau de "distance maximale" disponible dans la feuille d'installation. Branchez la batterie EM avec les fils du conduit ainsi que la ligne 120V ou 277V.

### STEP 3 ÉTAPE 3



Install luminaire & connect its wires to conduit. Install test button on wall or box (wall plate not supplied). Installer le luminaire & connecter les fils au conduit. Installer le bouton d'essai sur le mur ou boîtier (plaque murale non fournie).

REFER ALSO TO INSTALLATION DRAWING AND EM GUIDE FOR MORE INFORMATION.  
CONSULTEZ LE DESSIN D'INSTALLATION ET LE GUIDE EM POUR PLUS D'INFORMATIONS.





# 3981E REMOTE EMERGENCY BOX KIT - IOTA EM DRIVER

## SAFETY GUIDELINES :

- > Follow safety instructions and guidelines of EM battery/driver manufacturer for the specific model.
- > Install by qualified personnel in accordance with the National Electrical Code and local regulations.
- > Turn off power supply before installation or servicing the fixture.

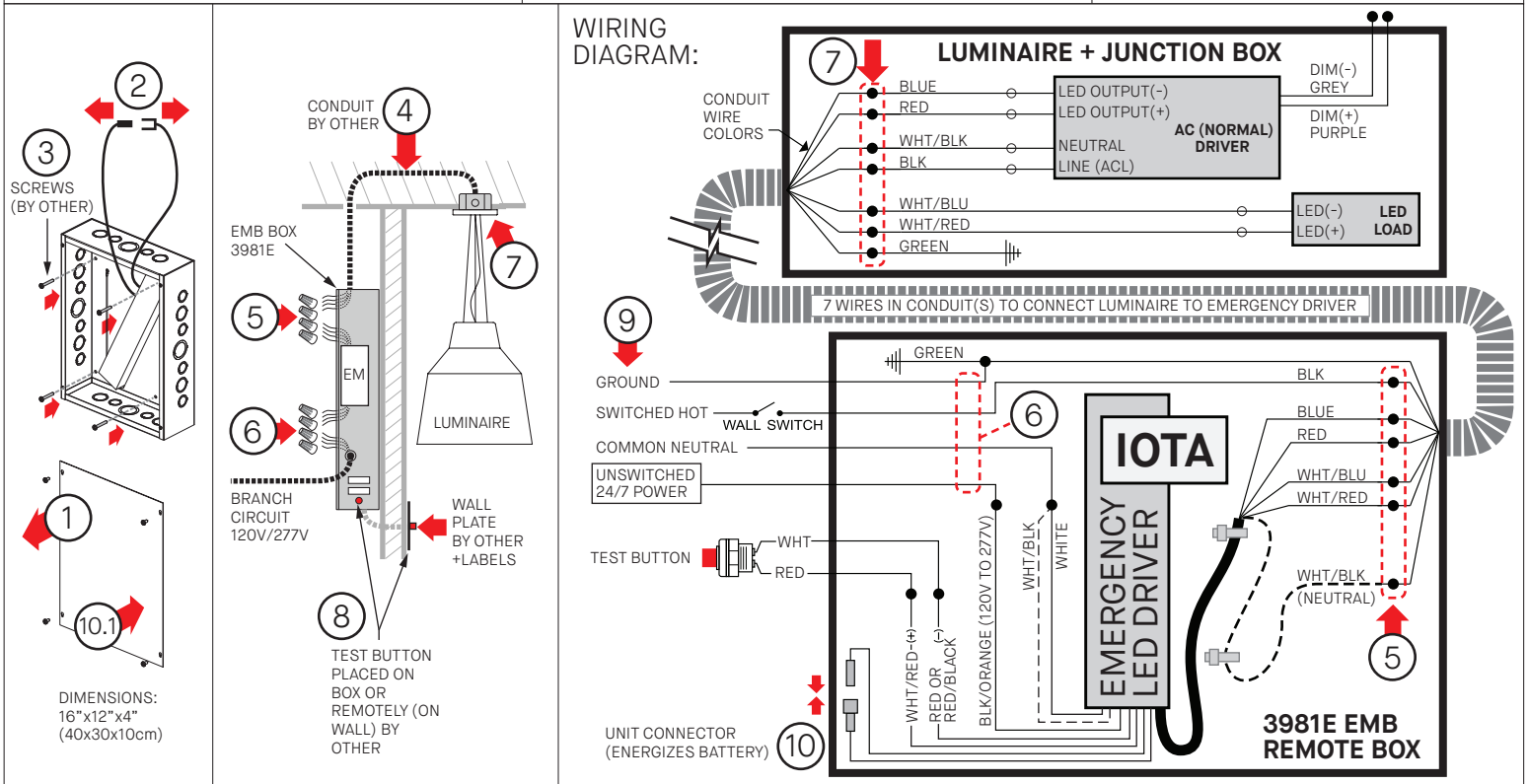
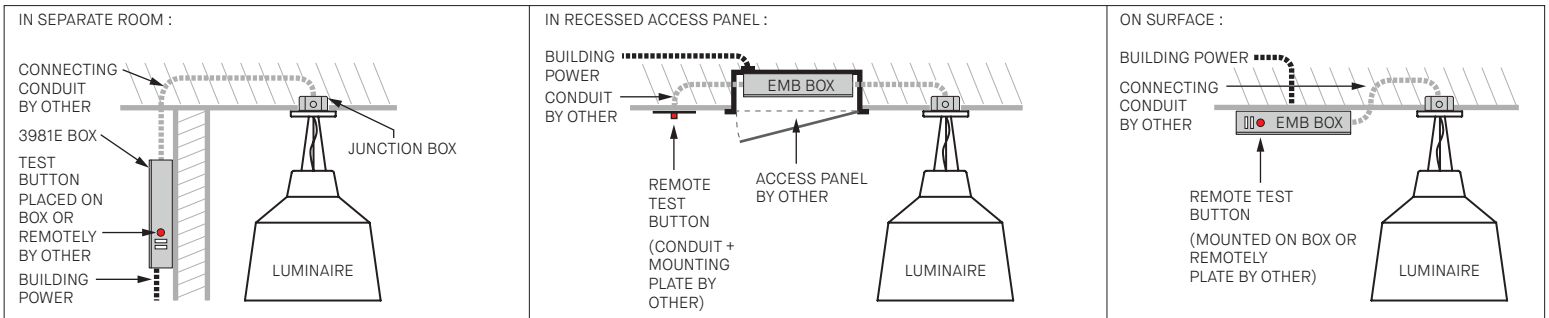
## EMB LOCATION :

- > The 3981E box connects to a luminaire ordered with an EMB option (which has specific EM WIRING).
- > Consult our chart for maximum remote distance of EM battery to luminaire leds.
- > Establish desired location for EMB box & EM test button on box or on a wall.

**EM Remote Distance Chart**  
Maximum distance EM battery to Luminaire LEDs (Ft)

MAX EM BOX DISTANCE (Ft)	CONDUIT WIRE GAUGE (AWG)							
	10	12	14	16	18	20	22	
LUMINAIRE	200mA	1043'	651'	413'	259'	163'	103'	65'
DRIVER	350mA	596'	372'	236'	148'	93'	59'	37'
OUTPUT	500mA	417'	261'	165'	104'	65'	41'	26'
CURRENT*	700mA	298'	186'	118'	74'	47'	29'	18'
(Amps)	1000mA	209'	130'	83'	52'	33'	21'	13'
*Contact Eureka	1400mA	149'	93'	59'	37'	23'	15'	9'
	2000mA	104'	65'	41'	26'	16'	10'	6'
	3000mA	70'	43'	28'	17'	11'	7'	4'

## EMB PLACEMENT EXAMPLES :



## INSTALLATION

- 1 - REMOVE BOX COVER.
- 2 - IF CONNECTED, DISCONNECT THE EM BATTERY 'UNIT CONNECTOR' (WHITE).
- 3 - SCREW BOX TO MOUNTING SURFACE (SCREWS NOT SUPPLIED)
- 4 - RUN CONDUIT FROM EMB BOX TO ELECTRICAL JUNCTION BOX OF LUMINAIRE. CONDUIT MUST HAVE MIN. 7 WIRES AND WIRE GAUGE AS PER DISTANCE CHART.
- 5 - CONNECT CONDUIT WIRES TO EM BATTERY AS PER WIRING DIAGRAM.  
\*CAREFULLY NOTE\* WHICH WIRE COLORS ARE CONNECTED TOGETHER ON EACH END.
- 6 - CONNECT BATTERY TO AC BRANCH CIRCUIT : GROUND, NEUTRAL, 24/7 UNSWITCHED LINE (HOT) AND SWITCHED LINE (ON SAME CIRCUIT AS LUMINAIRE ON/OFF CONTROL).
- 7 - INSTALL SPECIFIC EM LUMINAIRE, CONNECT WIRES TO CONDUIT USING THE SAME CORRESPONDING COLORS NOTED AT THE EM BATTERY-CONDUIT CONNECTION.
- 8 - INSTALL EM BATTERY TEST BUTTON IN DESIRED LOCATION. WALL PLATE BY OTHER. ADD LABELS "PUSH TO TEST" & CHARGING INDICATOR LIGHT".
- 9 - SWITCH ON AC POWER.
- 10 - JOIN THE EM BATTERY CONVERTOR CONNECTOR. 10.1 - INSTALL BOX COVER.
- 11 - IF EMB IS FAR FROM THE LUMINAIRE, IDENTIFY TO WHICH LUMINAIRE IT IS CONNECTED.

AT THIS POINT POWER SHOULD BE CONNECTED TO BOTH THE AC DRIVER AND THE EMERGENCY DRIVER & TEST/CHARGE LIGHT SHOULD ILLUMINATE, INDICATING BATTERY IS CHARGING.

## TESTING & EM DRIVER/BATTERY MAINTENANCE:

CONDUCT A SHORT-TERM DISCHARGE TEST AFTER THE EMERGENCY DRIVER HAS BEEN CHARGED FOR MINIMUM ONE HOUR. CHARGE FOR 24 HOURS BEFORE CONDUCTING A LONG-TERM DISCHARGE TEST.

FOLLOW GUIDELINES FROM THE EM DRIVER/BATTERY MANUFACTURER INSTRUCTIONS FOR THE REQUIRED PERIODIC TESTING AND MAINTENANCE GUIDELINES.

# 3981E BOÎTE D'URGENCE À DISTANCE - DRIVER EM IOTA

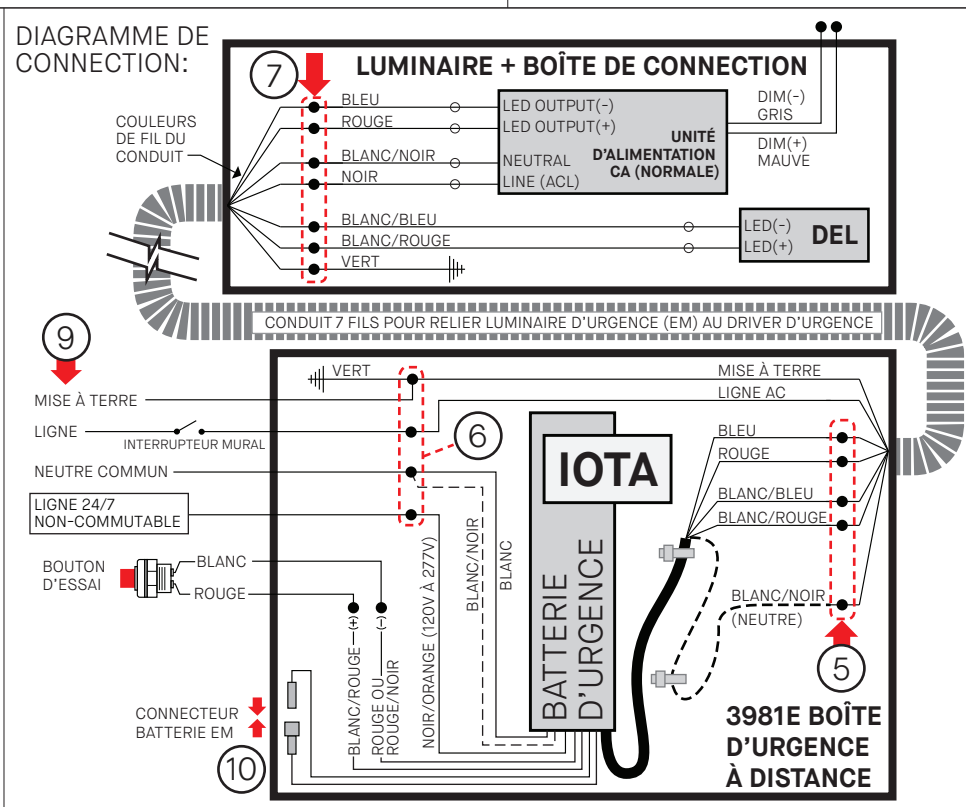
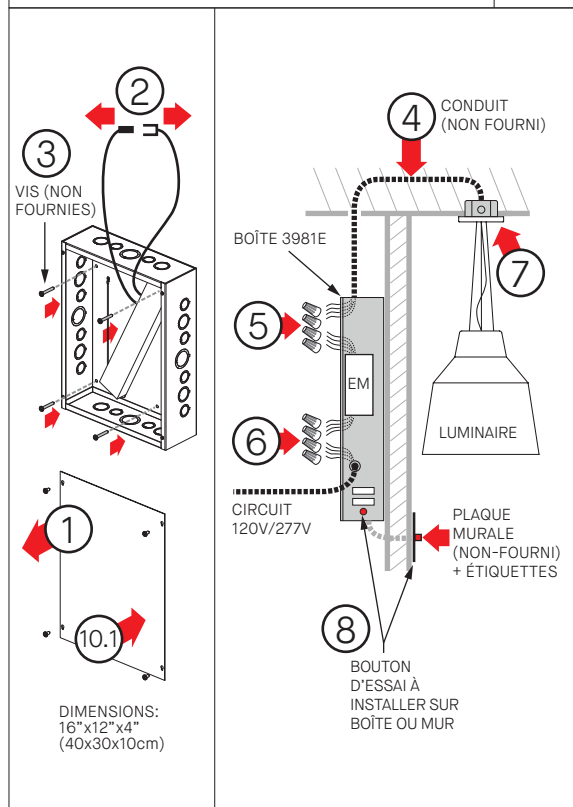
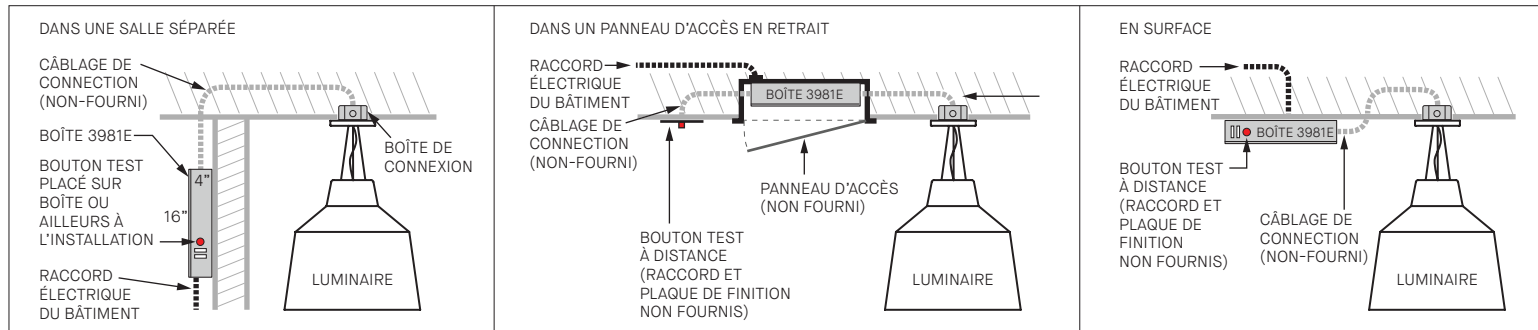
## DIRECTIVES DE SÉCURITÉ:

- > Suivre les consignes de sécurité et les directives d'installation du fabricant de la batterie d'urgence.
- > Installer par du personnel qualifié conformément au code électrique national et local.
- > Fermer l'alimentation avant l'installation ou l'entretien.

## EMPLACEMENT :

- > Cette boîte 3981E se connecte à un luminaire commandé avec l'option EMB (qui a du filage spécifique).
- > Consulter le tableau pour la distance maximale de la batterie d'urgence aux DELs du luminaire.
- > Déterminer l'emplacement souhaité pour la boîte EMB et le bouton de test d'urgence.

## EXEMPLES D'EMPLACEMENT:



## INSTALLATION

- 1 - DÉVISSER LE COUVERCLE.
- 2 - DÉCONNECTER LE CONNECTEUR BLANC DE BATTERIE EM (UNIT CONNECTOR).
- 3 - FIXER LA BOÎTE SUR LE MUR/PALAFOND AVEC VIS (NON FOURNIES)
- 4 - PASSER DU CONDUIT DU EMB VERS LA BOÎTE DE CONNEXION ÉLECTRIQUE DE LUMINAIRE. LE CONDUIT DOIT AVOIR 7 FILS AVEC GAUGE DE FIL SELON CHARTE DE DISTANCE.
- 5 - CONNECTER LES FILS DE CONDUIT À LA BATTERIE EM SELON LE SCHÉMA DE CÂBLAGE.
- 6 - CONNECTER LA BATTERIE AU CIRCUIT DE DÉRIVATION AC (FILS: MISE A LA TERRE, NEUTRE, LIGNE & LIGNE SANS INTERRUPTEUR 24H/7\* (\*DOIT ETRE LE MEME CIRCUIT QUE LE CONTROLE DU LUMINAIRE)).
- 7 - INSTALLER LUMINAIRE SPÉCIFIQUE EM, CONNECTER LES FILS AU CONDUIT AVEC MÊMES COULEURS CORRESPONDANTES DE LA BATTERIE EM AUX FILS DE CONDUIT.
- 8 - INSTALLEZ LE BOUTON D'ESSAI DE BATTERIE EM DANS L'ENDROIT SOUHAITÉ (PLAQUE MURALE PAR AUTRE). COLLER ÉTIQUETTES "PUSH TO TEST" & CHARGING INDICATOR LIGHT".

- 9 - ALIMENTER LE CIRCUIT AC.
- 10 - JOINDRE CONNECTEUR BLANC DE BATTERIE EM. 10.1 - INSTALLER COUVERCLE DE BOÎTE.
- 11 - SI LE EMB EST LOIN DU LUMINAIRE, IDENTIFIER À QUEL LUMINAIRE IL EST CONNECTÉ.

A CE STADE, L'ALIMENTATION DEVRAIT ÊTRE CONNECTÉE À L'UNITÉ D'ALIMENTATION AC ET LA BATTERIE D'URGENCE ET LA LUMIÈRE DE TEST/CHARGE S'ILLUMINE, INDIQUANT QUE LA BATTERIE SE CHARGE.

## ESSAIS & ENTRETIEN DE LA BATTERIE:

FAITES UN TEST DE DÉCHARGE À COURT TERME APRÈS AVOIR CHARGÉ LA BATTERIE D'URGENCE AU MINIMUM UNE HEURE. CHARGEZ 24 HEURES AVANT D'EFFECTUER UN TEST DE DÉCHARGE À LONG TERME.

SUIVRE LES DIRECTIVES DU FABRICANT DE BATTERIE / CONDUCTEUR EM (SITE WEB) POUR LES DIRECTIVES PÉRIODIQUES REQUISES EN MATIÈRE DE TEST ET D'ENTRETIEN.

## Charte de distance d'installation EM

Distance maximale entre Batterie d'urgence et DELs du luminaire (Pi)

DISTANCE MAX D'INSTALLATION (Pi)	GAUGE DE FILS DU CONDUIT (AWG)							
	10	12	14	16	18	20	22	
COURANT	200mA	1043'	651'	413'	259'	163'	103'	65'
ALIMENTATION DU LUMINAIRE*	350mA	596'	372'	236'	148'	93'	59'	37'
700mA	417'	261'	165'	104'	65'	41'	26'	
1000mA	298'	186'	118'	74'	47'	29'	18'	
*Contacter Eureka	1400mA	209'	130'	83'	52'	33'	21'	13'
	2000mA	149'	93'	59'	37'	23'	15'	9'
	3000mA	104'	65'	41'	26'	16'	10'	6'
		70'	43'	28'	17'	11'	7'	4'