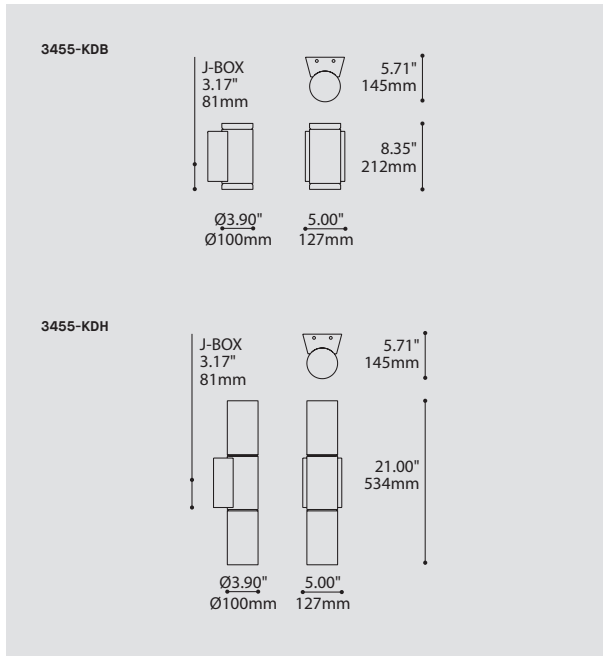


SILENE OUT DOUBLE 3455

PROJECT PROJET
SPEC TYPE
NOTES



ORDERING SPECIFICATION	SPÉCIFICATION DE COMMANDE	CODE
MODEL MODÈLE		
3455-KDB	SILENE OUT DOUBLE KDB	
3455-KDH	SILENE OUT DOUBLE KDH	
LIGHT SOURCE SOURCE LUMINEUSE		
(WATTAGE, LAMP TYPE, OTHER INFO)		
2XLED.4	4W X 2, LED	
2XLED.8	8W X 2, LED	
COLOR TEMPERATURE TEMPÉRATURE DE COULEUR		
27	2700K	
30	3000K	
35	3500K	
40*	4000K	
*LONGER LEAD TIME MAY APPLY, PLEASE CONTACT YOUR EUREKA REPRESENTATIVE		
COLOR RENDERING INDEX (CRI) INDICE DE RENDU DE COULEUR (IRC)		90
90	90+ CRI	
VOLTAGE VOLTAGE		
120V	120 VOLT	
277V	277 VOLT	
STRUCTURE FINISH FINI STRUCTURE		
ANTE	ANTHRACITE FINE TEXTURE	
BLKE	BLACK FINE TEXTURE	
DIFFUSER FINISH FINI DIFFUSEUR		CFR
CFR	CLEAR FROSTED	

PRODUCT CHARACTERISTICS CARACTÉRISTIQUES DU PRODUIT



DESIGN:	Designed for use in outdoor corridors and public areas. This wall mounted provides up and down lighting effects.
LIGHT SOURCE:	2 x 4W and 2 x 8W LED available.
STRUCTURE:	Die-cast aluminum, die-stamped galvanized steel and die-cut silicone gasket.
DIFFUSER:	Crystal glass shade (KDB and KDH).
CERTIFIED:	CSA Listed to US and Canadian safety standards; 25°C ambient and wet-locations. IP65 rated
CONCEPTION:	Conçue pour être utilisée dans les couloirs extérieurs et espaces publics. Cette applique murale permet de produire un éclairage direct/indirect.
SOURCE LUMINEUSE:	2 x 4W et 2 x 8W DEL offerte.
STRUCTURE:	Aluminium injecté, acier galvanisé découpé et plié et joints d'étanchéité en silicone comprimé pour résister aux intempéries.
DIFFUSEUR:	Verre en cristal (KDB et KDH).
CERTIFIÉ:	Homologué CSA aux standards UL Canada et É.-U. - Température ambiante 25°C et emplacements mouillés. Conforme à la norme IP65

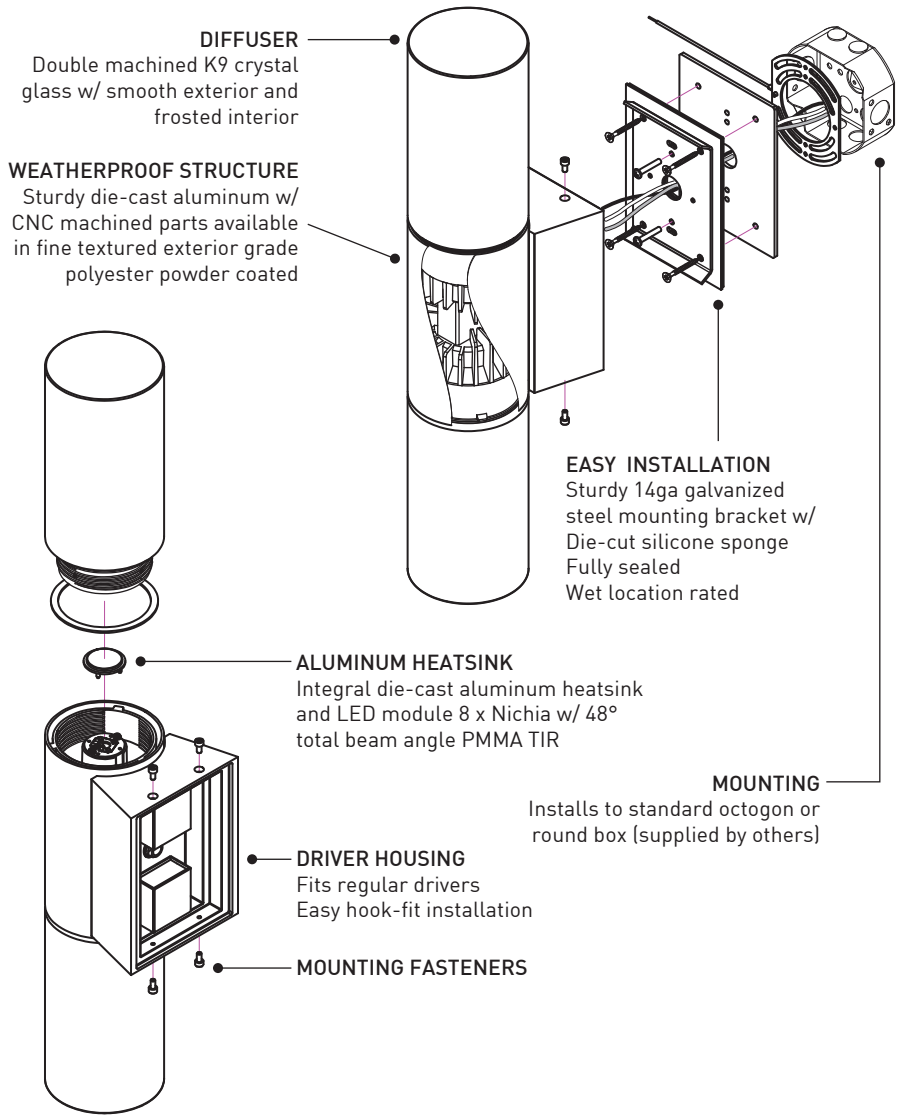
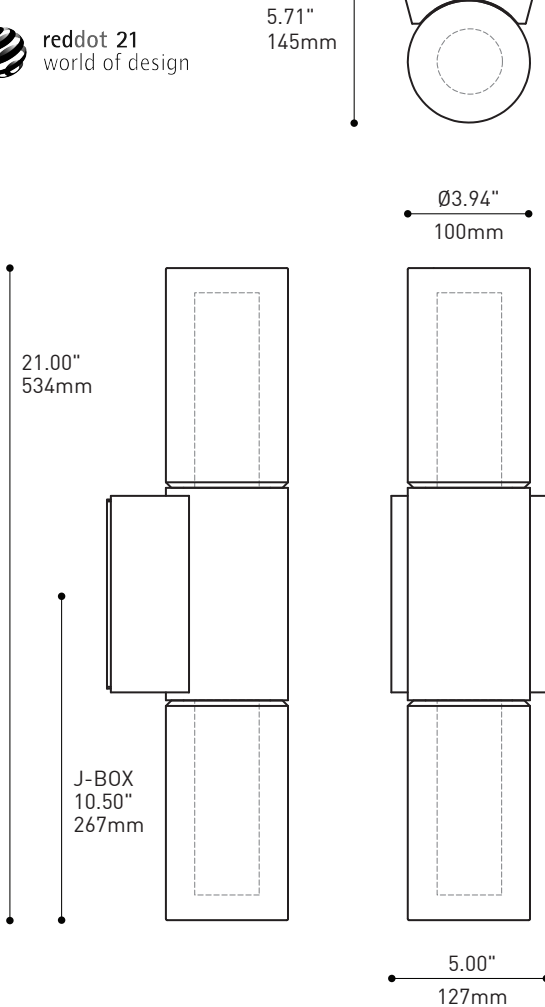
ANATOMY



SILENE OUT DOUBLE

DESIGNED FOR
CONÇU POUR **IP65**
CONTACT EUREKA FOR MORE INFORMATION
CONTACTEZ EUREKA POUR INFORMATION

reddot 21
world of design



CHARACTERISTICS

3455-KDH

LIGHT SOURCE MODULE	8 x Nichia - total ± 8w or 2 x 4w	8 x Nichia - total ± 16w or 2 x 8w
DELIVERED LUMENS	UL recognized - made in USA 649 lms or 689 lms (4000K)	1110 lms ou 1210 lms (4000K)
CRI	80 CRI (typical)	
ROHS	Yes	
HEAT SINK	Die-cast aluminum, black painted	
OPTIC	Direct & Indirect - LEDIL TIR 48° total beam angle	
VOLTAGE	120V or 277V	120V only
DRIVER	2 x 350mA - 6W Constant Current	2 x 700mA - 9W Constant Current
DIMMING	N/A	
LM-79 / L70	On request / Estimated 50 000 hrs	
HOUSING STRUCTURE	Die-cast and CNC machined aluminium / die-stamped galvanized steel / die-cut silicone gaskets	
DIFFUSER	Machined K9 crystal glass with smooth exterior and frosted interior at 7" diffuser length for KDH option	
STRUCTURE FINISH	Fine textured grey anthracite or black exterior grade polyester powder coated	
ADA	Compliant	
WARRANTY	5 years	



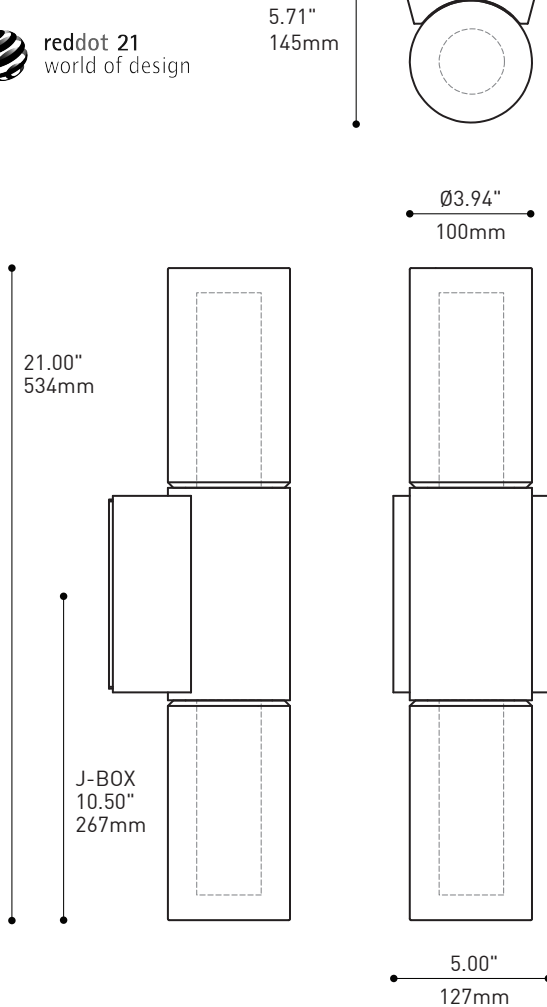
225 de Liège Ouest, Suite #200
Montréal (QC), Canada H2P 1H4
Tel : 514.385.3515 Fax : 514.385.4169
www.eurekalighting.com



3455-KDH

DESIGNED FOR
CONÇU POUR **IP65**
CONTACT EUREKA FOR MORE INFORMATION
CONTACTEZ EUREKA POUR INFORMATION

 reddot 21
world of design



DIFFUSEUR
Verres en cristal K9 avec les surfaces extérieures lisses et partiellement mates à l'intérieur

STRUCTURE ROBUSTE
Corps en aluminium injecté avec les pièces usinées par contrôle numérique peinturées à base de polyester fine texture

INSTALLATION SOLIDE
Support en acier galvanisé 14ga avec les joints d'étanchéité en silicone
Scellage complet
Convient aux endroits mouillés

RADIATEUR
Aluminium moulé sous pression au corps de l'appareil avec modules DEL 8 x Nichia et lentilles d'acrylique (PMMA) à réflexion totale interne, angle de faisceau de 48°

BOÎTIER DE LUMINAIRE
Convient aux pilotes de DEL
Système d'accrochage rapide

VIS DE SÉCURITÉ

SYSTÈME DE MONTAGE
Convient aux boîtes de jonction Octagone ou boîte de jonction ronde (non incluses)

CARACTÉRISTIQUES 3455-KDH

SOURCE LUMINEUSE	8 x Nichia - au total ± 8w or 2 x 4w	8 x Nichia - au total ± 16w or 2 x 8w
MODULE	Reconnu par UL - Fabriqué aux États-Unis	
LUMENS RÉELS	649 lms ou 689 lms (4000K)	1110 lms ou 1210 lms (4000K)
IRC	ANSI trié à 4000K (80 CRI)	
ROHS	Conforme	
RADIATEUR	Aluminium moulé sous pression, peinturé noir	
DISTRIBUTION LUMINEUSE	Directe & Indirecte - LEDIL TIR 48° angle total	
VOLTAGE	120V ou 277V	120V seulement
PILOTES	2 x 350mA - 6W Alimentation à tension constante	2 x 700mA - 9W Alimentation à tension constante
GRADATION	N/A	
LM-79 / L70	Sur demande / 50 000 hrs estimés	
STRUCTURE	Aluminium injecté et machiné / Acier galvanisé découpé et plié / Joints d'étanchéité en silicone	
DIFFUSEUR	Verre machiné clair aux surfaces lisses et brillantes mesuré de 7" en hauteur pour l'option KDH	
FINITION	Peinture à base de polyester grise anthracite ou noire fine texture	
ADA	Conforme	
GARANTIE	5 ans	