

SILENE OUT DOUBLE 3455

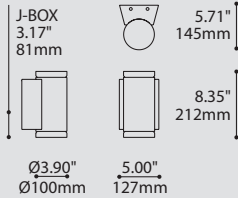
PROJECT PROJET

SPEC TYPE

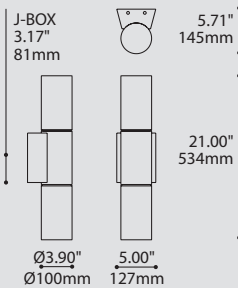
NOTES



3455-KDB



3455-KDH



ORDERING SPECIFICATION SPÉCIFICATION DE COMMANDE

CODE

MODEL MODÈLE

3455-KDB SILENE OUT DOUBLE KDB
3455-KDH SILENE OUT DOUBLE KDH

LIGHT SOURCE SOURCE LUMINEUSE

(WATTAGE, LAMP TYPE, OTHER INFO)

2XLED.4 2x 4W X 2, LED
2XLED.8 2x 8W X 2, LED

COLOR TEMPERATURE TEMPÉRATURE DE COULEUR

27 2700K
30 3000K
35 3500K
40* 4000K
*LONGER LEAD TIME MAY APPLY, PLEASE CONTACT YOUR EUREKA REPRESENTATIVE

COLOR RENDERING INDEX (CRI) INDICE DE RENDU DE COULEUR (IRC)

90 90+ CRI

VOLTAGE VOLTAGE

120V 120 VOLT
277V 277 VOLT

STRUCTURE FINISH FINI STRUCTURE

ANTE ANTHRACITE FINE TEXTURE
BLKE BLACK FINE TEXTURE

DIFFUSER FINISH FINI DIFFUSEUR

CFR CLEAR FROSTED

PRODUCT CHARACTERISTICS CARACTÉRISTIQUES DU PRODUIT



DESIGN:

Designed for use in outdoor corridors and public areas. This wall mounted provides up and down lighting effects.

LIGHT SOURCE:

2 x 4W and 2 x 8W LED available.

STRUCTURE:

Die-cast aluminum, die-stamped galvanized steel and die-cut silicone gasket.

DIFFUSER:

Crystal glass shade (KDB and KDH).

CERTIFIED:

CSA Listed to US and Canadian safety standards; 25°C ambient and wet-locations. IP65 rated

CONCEPTION:

Conçue pour être utilisée dans les couloirs extérieurs et espaces publics. Cette applique murale permet de produire un éclairage direct/indirect.

SOURCE LUMINEUSE:

2 x 4W et 2 x 8W DEL offerte.

STRUCTURE:

Aluminium injecté, acier galvanisé découpé et plié et joints d'étanchéité en silicone comprimé pour résister aux intempéries.

DIFFUSEUR:

Verre en cristal (KDB et KDH).

CERTIFIÉ:

Homologué CSA aux standards UL Canada et É.-U. - Température ambiante 25°C et emplacements mouillés. Conforme à la norme IP65

DESIGNED FOR
CONÇU POUR **IP65**
CONTACT EUREKA FOR MORE INFORMATION
CONTACTEZ EUREKA POUR INFORMATION

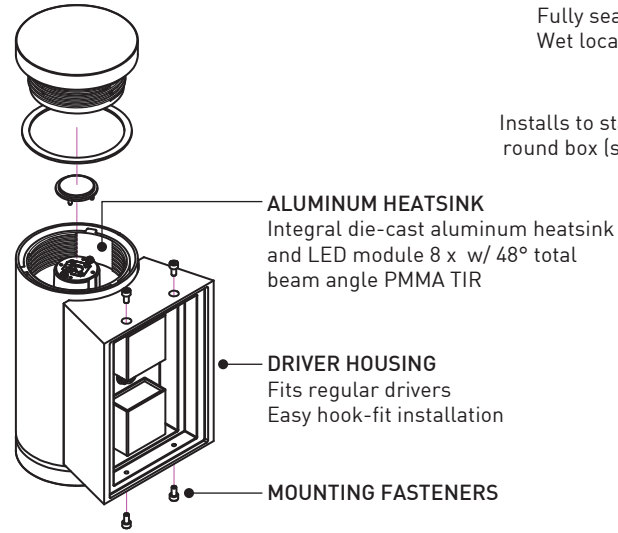
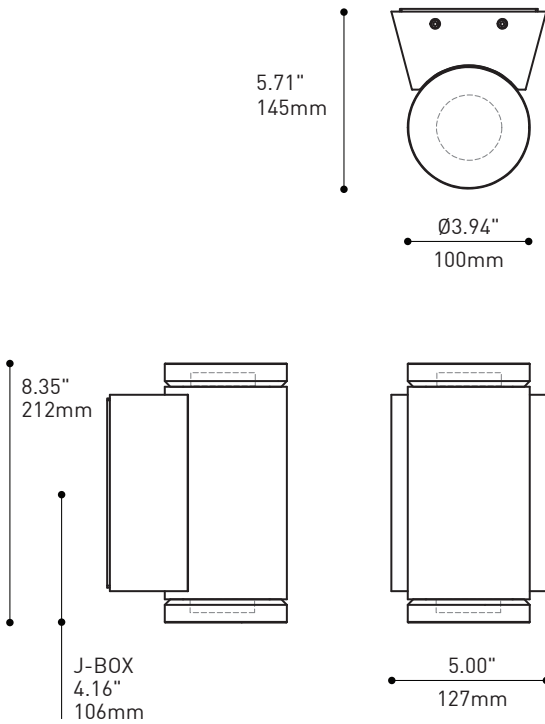


DIFFUSER
Double machined K9 crystal glass w/ smooth exterior and frosted interior

WEATHERPROOF STRUCTURE
Sturdy die-cast aluminum w/ CNC machined parts available in fine textured exterior grade polyester powder coated

EASY INSTALLATION
Sturdy 14ga galvanized steel mounting bracket w/ Die-cut silicone sponge Fully sealed Wet location rated

MOUNTING
Installs to standard octagon or round box (supplied by others)



CHARACTERISTICS

3455-KDB

LIGHT SOURCE MODULE	8 x Nichia - total ± 8w or 2 x 4w	8 x Luxeon Rebel ES - total ± 16w or 2 x 8w
DELIVERED LUMENS	UL recognized - made in USA	
CRI	575 lms or 615 lms (4000K)	980 lms ou 1080 lms (4000K)
ROHS	80 CRI (typical)	
HEAT SINK	Yes	
OPTIC	Die-cast aluminum, black painted	
VOLTAGE	Direct & Indirect - LEDIL TIR 48° total beam angle	
DRIVER	120V or 277V	120V only
DIMMING	2 x 350mA - 6W Constant Current	2 x 700mA - 9W Constant Current
LM-79 / L70	N/A	
HOUSING STRUCTURE	On request / Estimated 50 000 hrs	
DIFFUSER	Die-cast and CNC machined aluminium / die-stamped galvanized steel / die-cut silicone gaskets	
STRUCTURE FINISH	Machined K9 crystal glass with smooth exterior and frosted interior at ¾" diffuser length for KDB option	
ADA	Fine textured grey anthracite or black exterior grade polyester powder coated	
WARRANTY	Compliant	
	5 years	

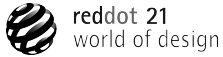


225 de Liège Ouest, Suite #200
Montréal (QC), Canada H2P 1H4
Tel : 514.385.3515 Fax : 514.385.4169
www.eurekalighting.com



3455-KDB

DESIGNED FOR
CONÇU POUR **IP65**
CONTACT EUREKA FOR MORE INFORMATION
CONTACTEZ EUREKA POUR INFORMATION

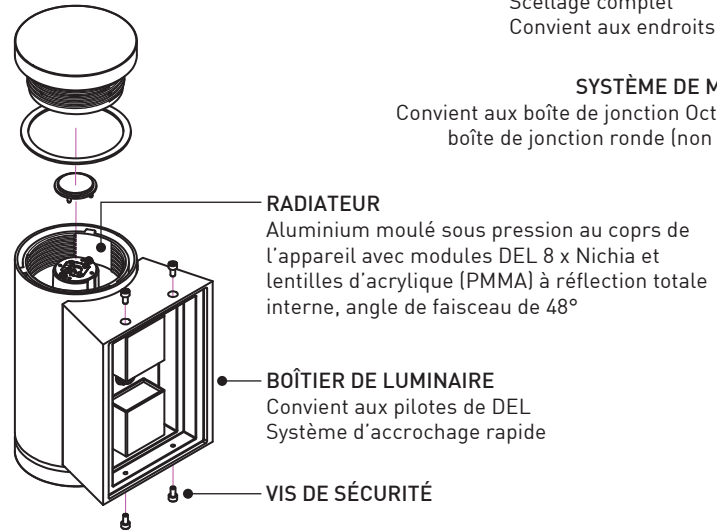
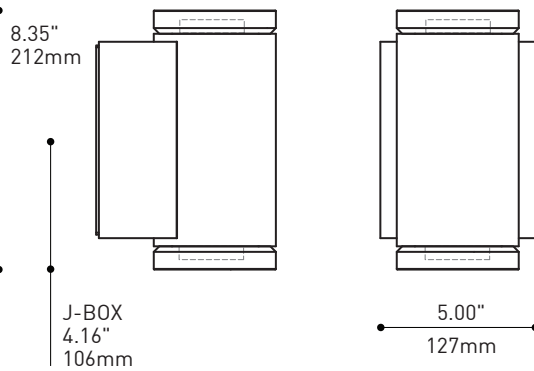
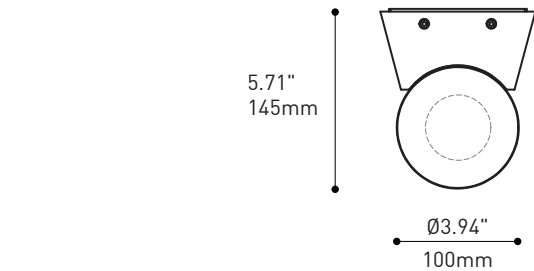


DIFFUSEUR
Verres en cristal K9 avec les surfaces extérieures lisses et partiellement mates à l'intérieur

STRUCTURE ROBUSTE
Corps en aluminium injecté avec les pièces usinées par contrôle numérique peinturées à base de polyester fine texture

INSTALLATION SOLIDE
Support en acier galvanisé 14ga avec les joints d'étanchéité en silicone
Scellage complet
Convient aux endroits mouillés

SYSTÈME DE MONTAGE
Convient aux boîtes de jonction Octagone ou boîte de jonction ronde (non incluses)



CARACTÉRISTIQUES 3455-KDB

SOURCE LUMINEUSE	8 x Nichia - au total ± 8w or 2 x 4w	8 x Nichia - au total ± 16w or 2 x 8w
MODULE	Reconnu par UL - Fabriqué aux États-Unis	
LUMENS RÉELS	575 lms ou 615 lms (4000K)	980 lms ou 1080 lms (4000K)
IRC	ANSI trié à 4000K (80 CRI)	
ROHS	Conforme	
RADIATEUR	Aluminium moulé sous pression, peinturé noir	
DISTRIBUTION LUMINEUSE	Directe & Indirecte - LEDIL TIR 48° angle total	
VOLTAGE	120V ou 277V	120V seulement
PILOTES	2 x 350mA - 6W Alimentation à tension constante	2 x 700mA - 9W Alimentation à tension constante
GRADATION	N/A	
LM-79 / L70	Sur demande / 50 000 hrs estimés	
STRUCTURE	Aluminium injecté et machiné / Acier galvanisé découpé et plié / Joints d'étanchéité en silicone	
DIFFUSEUR	Verre machiné clair aux surfaces lisses et brillantes mesuré de 3/4" en hauteur pour l'option KDB	
FINITION	Peinture à base de polyester grise anthracite ou noire fine texture	
ADA	Conforme	
GARANTIE	5 ans	