

LAP OUT 3451

PROJECT PROJET
SPEC TYPE
NOTES



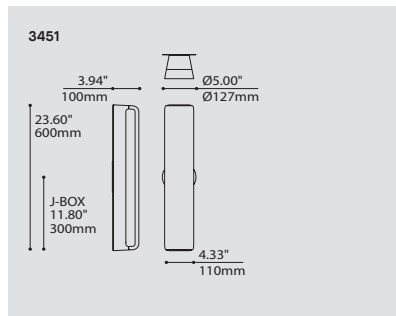
FINISH FINI



WHE

BLKE

ANTE



ORDERING SPECIFICATION	SPÉCIFICATION DE COMMANDE	CODE
MODEL MODÈLE	3451 LAP OUT	3451
LIGHT SOURCE SOURCE LUMINEUSE	LED	LED
LED	REGULAR OUTPUT	
COLOR TEMPERATURE TEMPÉRATURE DE COULEUR	27 2700K 30 3000K 35 3500K 40* 4000K	
*LONGER LEAD TIME MAY APPLY, PLEASE CONTACT YOUR EUREKA REPRESENTATIVE		
COLOR RENDERING INDEX (CRI) INDICE DE RENDU DE COULEUR (IRC)	90 90+ CRI	90
VOLTAGE VOLTAGE	120V 120 VOLT 277V 277 VOLT	
DIMMING OPTION OPTION DE GRADATION	DV 0-10V DIMMING (120V-277V) DP PHASE DIMMING (120V ONLY) LED DIMMING DRIVER IS STANDARD IN THIS PRODUCT. PLEASE SPECIFY YOUR DIMMING TYPE	
STRUCTURE FINISH FINI STRUCTURE	WHE WHITE FINE TEXTURE ANTE ANTHRACITE FINE TEXTURE BLKE BLACK FINE TEXTURE	

PRODUCT CHARACTERISTICS CARACTÉRISTIQUES DU PRODUIT

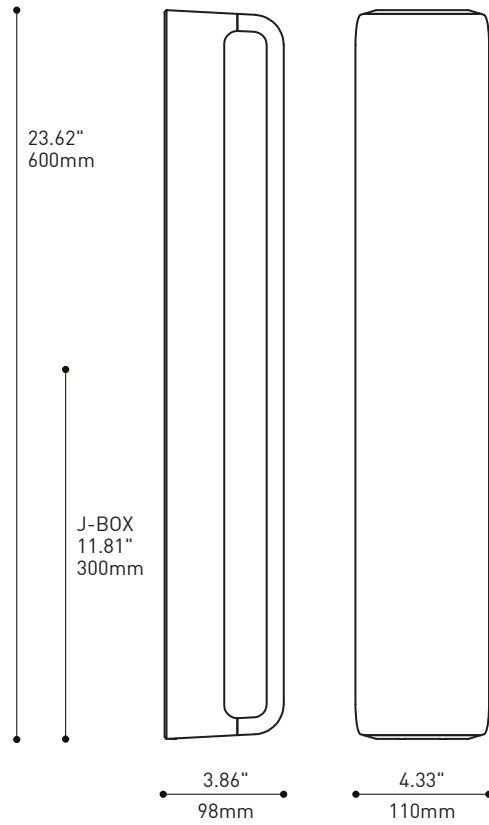


DESIGN:	Designed for use in outdoor corridors and public areas. This wall mounted indirect luminaire is an extended version of the Lap interior.
LIGHT SOURCE:	LED with self-modulating temperature control for maximum performance.
STRUCTURE:	CNC machined aluminum, die-stamped galvanized steel and die-cut silicone gasket.
DIFFUSER:	Translucent frosted acrylic.
CERTIFIED:	CSA Listed to US and Canadian safety standards; 25°C ambient and wet-locations. IP65 rated.
CONCEPTION:	Conçue pour être utilisée dans les couloirs extérieurs et espaces publics. Cette applique murale à éclairage indirect représente la version étendue du Lap intérieur.
SOURCE LUMINEUSE:	DEL offerte avec autocontrôle de température pour une performance maximum.
STRUCTURE:	Aluminium usiné par contrôle numérique, acier galvanisé découpé et plié et joints d'étanchéité en silicone comprimé pour résister aux intempéries.
DIFFUSEUR:	Acrylique givré translucide.
CERTIFIÉ:	Homologué CSA aux standards UL Canada et É.-U. - Température ambiante 25°C et emplacements mouillés. Conforme à la norme IP65.

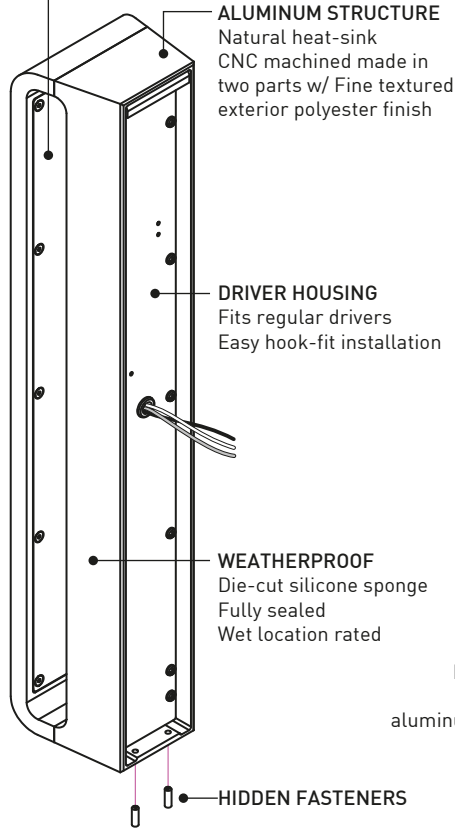
CELESTE 4010-CEL

DESIGNED FOR
CONÇU POUR **IP65**

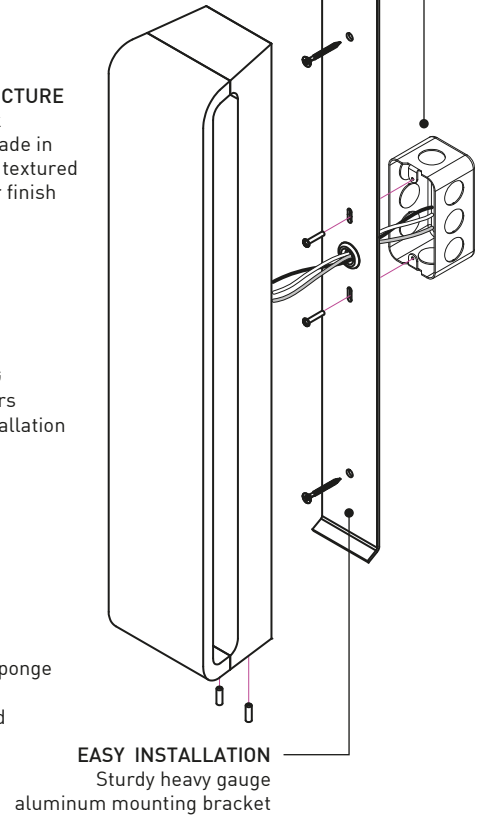
CONTACT EUREKA FOR MORE INFORMATION
CONTACTEZ EUREKA POUR PLUS D'INFORMATIONS



LED LIGHT ENGINE
ANSI binned white LED w/
on-board thermal management
located inside of aluminum structure



DISCREET MOUNTING
Installs to Junction box 2 x 4
or standard octagon box w/ canopy
(supplied by others)



PRODUCT SPECIFICATION

PERFORMANCE

SYSTEM WATTAGE	16.2 W
DELIVERED LUMENS (WHE/BLKE)	1012 LM / 344 LM
EFFICACY	62.5 LM/W / 21.2 LM/W

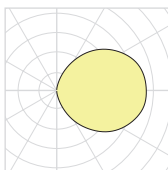
OTHER INFORMATION

LUMINAIRE WEIGHT	7.5 KG / 16.5 LBS
L70 (LUMEN MAINTENANCE)	60 000 HRS
LIGHT QUALITY	R9 > 50

EFFICACY MULTIPLIERS

CRI	CCT	FACTOR
90+	4000K	1.00
90+	3500K	0.96
90+	3000K	0.92
90+	2700K	0.87

LIGHT DISTRIBUTION



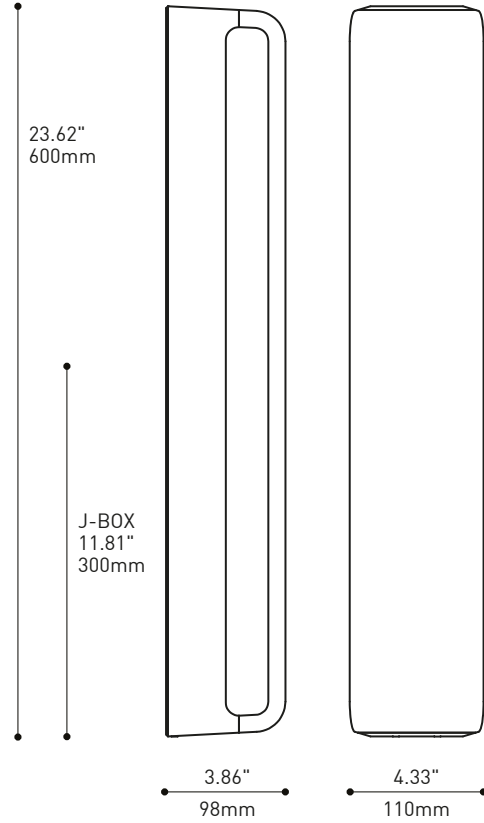
Visit our website for warranty terms and conditions.



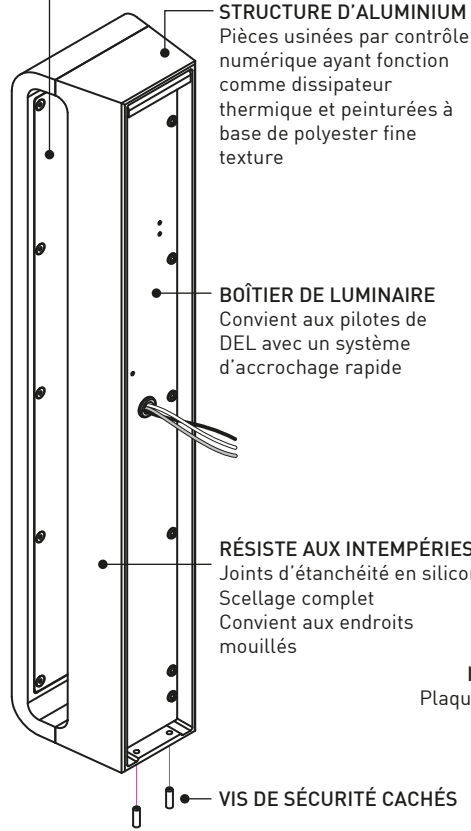
TECHNICAL DATA

DESIGNED FOR
CONÇU POUR **IP65**

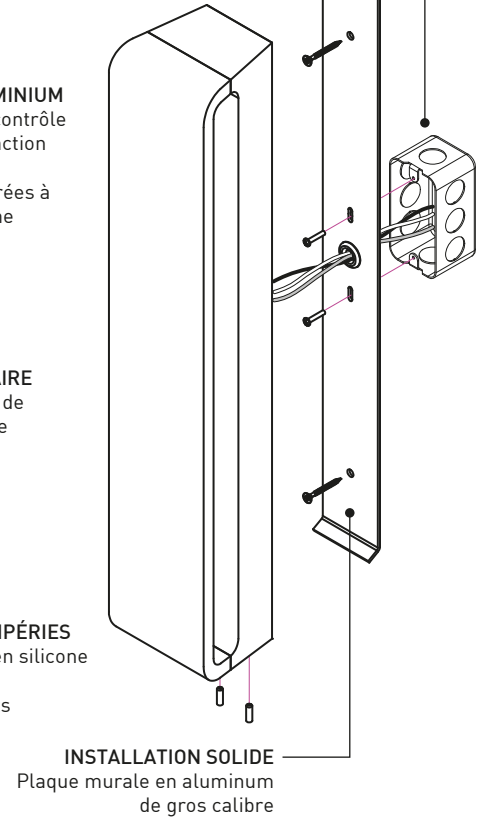
CONTACT EUREKA FOR MORE INFORMATION
CONTACTEZ EUREKA POUR PLUS D'INFORMATIONS



SOURCE LUMINEUSE A LED
Bandes de LED blanche offertes
avec un dissipateur thermique
intégré, localisées à l'intérieur de
la structure en aluminium



SYSTÈME DE MONTAGE DISCRET
Convient aux boîte jonction 2 x 4
ou boîte de jonction Octagone
(non incluses)



SPÉCIFICATION PRODUIT

PERFORMANCE

PUISANCE TOTALE	16,2 W
LUMENS RÉELS (4000K)	1012 LM / 344 LM
EFFICACITÉ	62,5 LM/W / 21,2 LM/W

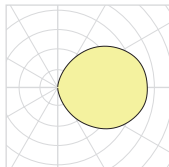
AUTRES INFORMATION

POIDS DU LUMINAIRE	16,5 LBS / 16,5 LBS
L70 (LUMEN MAINTENANCE)	60 000 HRS
QUALITÉ DE LA LUMIÈRE	R9 > 50

FACTEURS D'EFFICACITÉ

CRI	CCT	FACTEUR
90+	4000K	1.00
90+	3500K	0.96
90+	3000K	0.92
90+	2700K	0.87

DISTRIBUTION LUMINEUSE



Visitez notre site Web pour les termes et conditions.