

PLATE OUT DOUBLE 3450

PROJECT PROJÉT
SPEC TYPE
NOTES

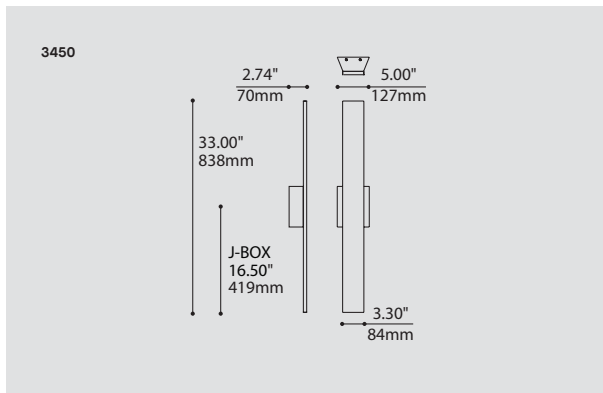


OPTIONS



WHE

BLKE



ORDERING SPECIFICATION	SPÉCIFICATION DE COMMANDE	CODE
MODEL MODÈLE		3450
3450	PLATE OUT DOUBLE	
LIGHT SOURCE SOURCE LUMINEUSE		
<small>(WATTAGE, LAMP TYPE, OTHER INFO)</small>		
LED	REGULAR OUTPUT	
LED.HO	HIGH OUTPUT	
COLOR TEMPERATURE TEMPÉRATURE DE COULEUR		
27*	2700K	
30	3000K	
35	3500K	
40	4000K	
<small>*LONGER LEAD TIME MAY APPLY, PLEASE CONTACT YOUR EUREKA REPRESENTATIVE</small>		
VOLTAGE VOLTAGE		
120V	120 VOLT	
277V	277 VOLT	
DIMMING OPTION OPTION DE GRADATION		
DV	0-10V DIMMING (120-277V)	
HOUSING BOITIER		
WHE	WHITE FINE TEXTURE	
ANTE	ANTHRACITE FINE TEXTURE	
BLKE	BLACK FINE TEXTURE	

PRODUCT CHARACTERISTICS CARACTÉRISTIQUES DU PRODUIT



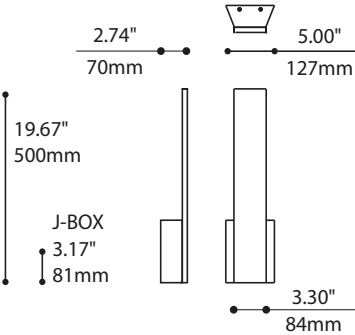
DESIGN:	Designed for use in corridors and public areas, these wall mounted indirect luminaires are outdoor versions of our Plate and are built to be rugged and withstand the elements. They are available in a classic simple version or with the extended double light source version. Both are ADA compliant and can be used indoors.
LIGHT SOURCE:	Linear LED strip with self-modulating temperature control for an optimal performance and lifetime. Available with standard 0-10V dimming.
CONSTRUCTION:	CNC machined aluminum, die-stamped galvanized steel and four levels of die-cut silicone gaskets for secure weather resistance.
DIFFUSER:	Translucent frosted acrylic.
CERTIFIED:	CSA Listed to US and Canadian safety standards; 25°C ambient and wet-locations. IP65 rated
CONCEPTION:	Conçues pour être utilisées dans les couloirs et espaces publics, ces appliques murales à éclairage indirect sont des versions extérieures de notre Plate et sont conçues pour être robustes et résister aux intempéries. Elles sont offertes en version simple et en version étendue avec source lumineuse doublée. Elles sont conformes à la norme ADA et peuvent être installées à l'intérieur.
SOURCE LUMINEUSE:	Bande lumineuse DEL avec autocontrôle de température pour une performance et durée de vie optimale. Offert avec gradation standard 0-10V.
CONSTRUCTION:	Aluminium usiné par contrôle numérique, acier galvanisé découpé et plié avec les joints d'étanchéité en silicone comprimé pour résister aux intempéries.
DIFFUSEUR:	Acrylique givré translucide.
CERTIFIÉ:	Homologué CSA aux standards UL Canada et É.-U. - Température ambiante 25°C et emplacements mouillés. Conforme à la norme IP65

PLATE OUT 3449/3450

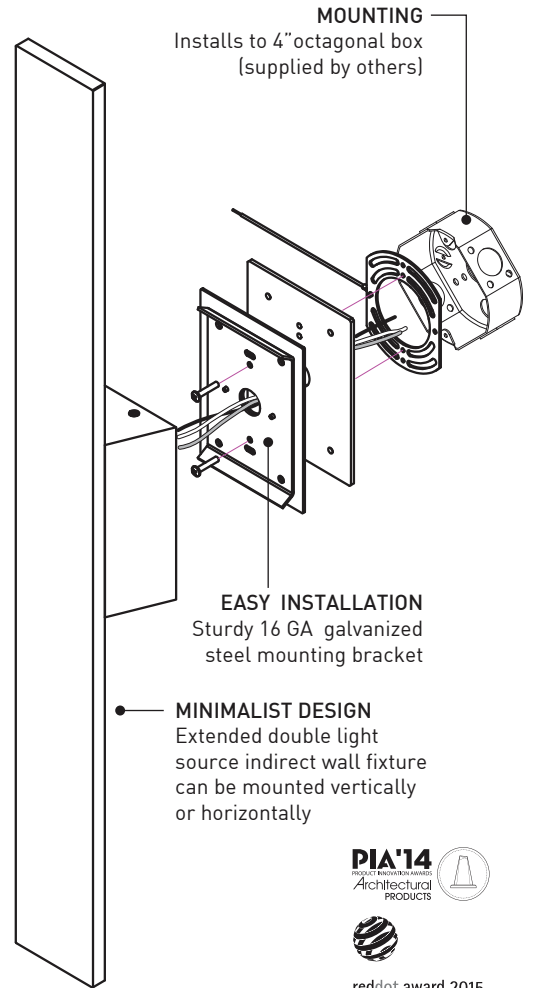
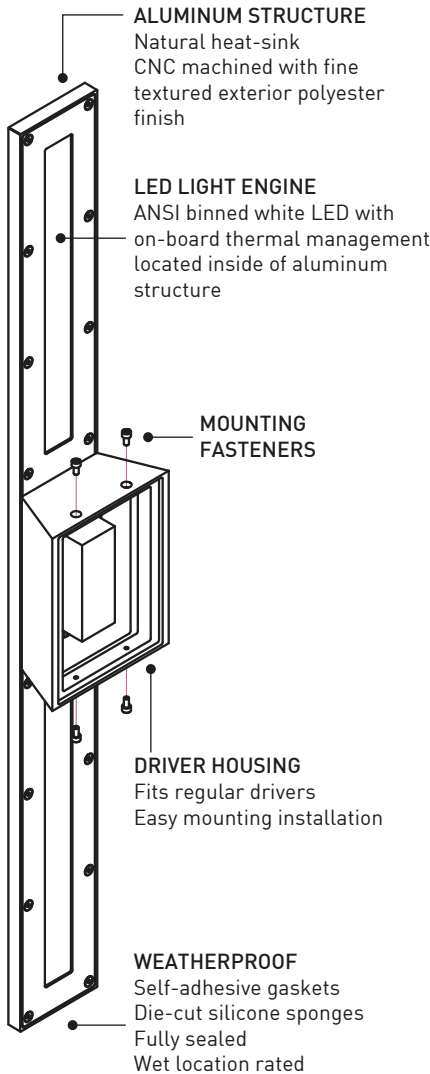
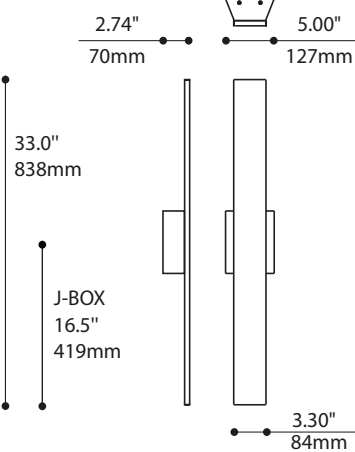
DESIGNED FOR
CONÇU POUR **IP65**

CONTACT EUREKA FOR MORE INFORMATION
CONTACTEZ EUREKA POUR PLUS D'INFORMATIONS

3449



3450



reddot award 2015
winner



PRODUCT SPECIFICATION

3449 - REG

3449 - HO

3450 - REG

3450 - HO

PERFORMANCE

SYSTEM WATTAGE	4.9 W	7.3 W	9.9 W	14.6 W
DELIVERED LUMENS (4000K)	378LM	540 LM	757 LM	1080 LM
EFFICACY	77.1 LM/W	73.9 LM/W	76.4 LM/W	73.9 LM/W

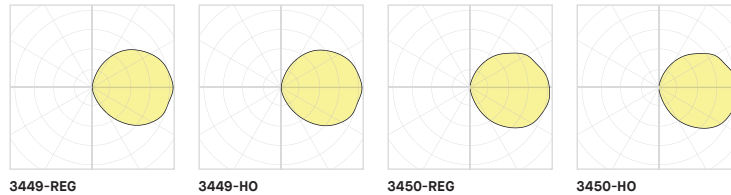
OTHER INFORMATIONS

LUMINAIRE'S WEIGHT	6.53LBS LBS / 2.97 KG	6.53LBS LBS / 2.97 KG	8.45 LBS LBS / 3.84 KG	8.45 LBS / 3.84 KG
L70 (LUMEN MAINTENANCE)	> 60 000 HRS	> 60 000 HRS	> 60 000 HRS	> 60 000 HRS

EFFICACY MULTIPLIERS

CRI	CCT	FACTOR
80+	4000K	1.00
80+	3500K	0.98
80+	3000K	0.94
80+	2700K	0.91
90+	4000K	0.88
90+	3500K	0.85
90+	3000K	0.81
90+	2700K	0.77

LIGHT DISTRIBUTION



Visit our website for warranty terms and conditions.



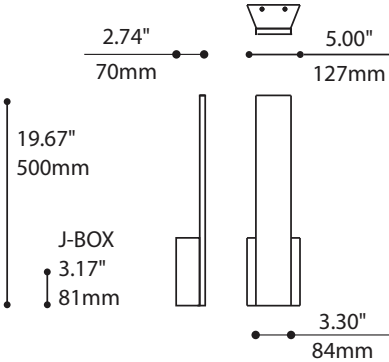
TECHNICAL DATA

PLATE OUT 3449/3450

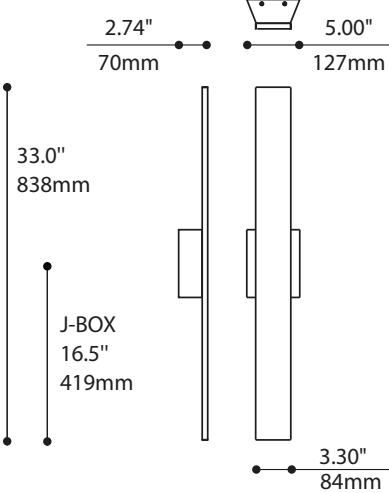
DESIGNED FOR
CONÇU POUR **IP65**

CONTACT EUREKA FOR MORE INFORMATION
CONTACTEZ EUREKA POUR PLUS D'INFORMATIONS

3449



3450



STRUCTURE D'ALUMINIUM
Pièces usinées par contrôle numérique fonctionnant comme dissipateur thermique et peinturées à base de polyester fine texture

SOURCE LUMINEUSE À DEL
Bandes DEL blanches offertes avec un dissipateur thermique intégré, localisées à l'intérieur de la structure en aluminium

VIS DE SÉCURITÉ CACHÉS

BOÎTIER DE LUMINAIRE
Convient aux pilotes de DEL avec un système d'installation facile

RÉSISTE AUX INTEMPÉRIES
Joints d'étanchéité autocollants
Silicone éponges découpées
Scellage complet
Convient aux endroits mouillés

SYSTÈME DE MONTAGE
Convient à la boîte de jonction octogone 4" (non incluse)

INSTALLATION SOLIDE
Plaque murale en acier galvanisé 16 GA

DESIGN MINIMALISTE
Version à double source lumineuse indirecte pouvant être montée verticalement ou horizontalement



reddot award 2015 winner



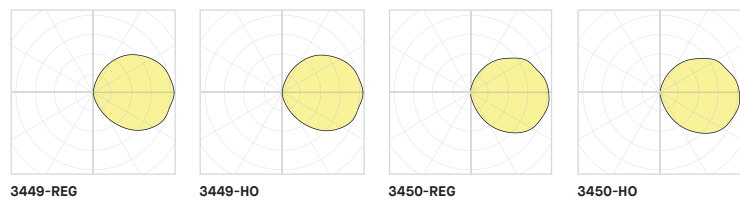
SPÉCIFICATION PRODUIT **3449 - REG** **3449 - HO** **3450 - REG** **3450 - HO**

PERFORMANCE				
PUISSANCE TOTALE	4.9 W	7.3 W	9.9 W	14.6 W
LUMENS RÉELS (4000K)	378LM	540 LM	757 LM	1080 LM
EFFICACITÉ	77.1 LM/W	73.9 LM/W	76.4 LM/W	73.9 LM/W
AUTRES INFORMATIONS				
POIDS PAR TÊTE	6.53LBS LBS / 2.97 KG	6.53LBS LBS / 2.97 KG	8.45 LBS LBS / 3.84 KG	8.45 LBS / 3.84 KG
L70 (MAINTENANCE DE LA LUMIÈRE)	> 60 000 H	> 60 000 H	> 60 000 H	> 60 000 H

FACTEUR D'EFFICACITÉ

IRC	CCT	FACTEUR
80+	4000K	1.00
80+	3500K	0.98
80+	3000K	0.94
80+	2700K	0.91
90+	4000K	0.88
90+	3500K	0.85
90+	3000K	0.81
90+	2700K	0.77

DISTRIBUTION LUMINEUSE



VisiteznotresiteWebpourlestermesetconditions.



DONNÉES TECHNIQUES