

# PLATE OUT SINGLE 3449

PROJECT PROJET

SPEC TYPE

NOTES



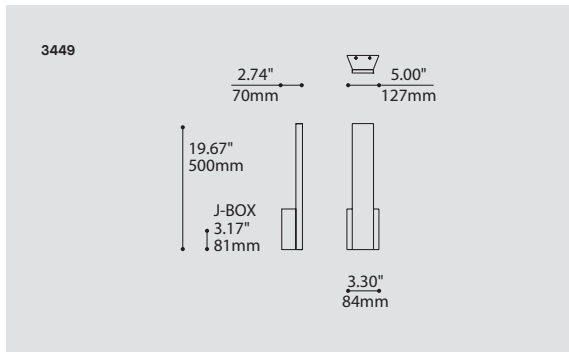
## OPTIONS



ANTE



BLKE



## ORDERING SPECIFICATION SPÉCIFICATION DE COMMANDE

CODE

### MODEL MODÈLE

3449

3449 PLATE OUT SINGLE

### LIGHT SOURCE SOURCE LUMINEUSE

(WATTAGE, LAMP TYPE, OTHER INFO)

LED REGULAR OUTPUT

LED.HO HIGH OUTPUT

### COLOR TEMPERATURE TEMPÉRATURE DE COULEUR

27\* 2700K

30 3000K

35 3500K

40 4000K

\* LONGER LEAD TIME MAY APPLY, PLEASE CONTACT YOUR EUREKA REPRESENTATIVE

### VOLTAGE VOLTAGE

120V 120 VOLT

277V 277 VOLT

### DIMMING OPTION OPTION DE GRADATION

DV 0-10V DIMMING (120-277V)

### HOUSING BOITIER

WHE WHITE FINE TEXTURE

ANTE ANTHRACITE FINE TEXTURE

BLKE BLACK FINE TEXTURE

## PRODUCT CHARACTERISTICS CARACTÉRISTIQUES DU PRODUIT



### DESIGN:

Designed for use in corridors and public areas, these wall mounted indirect luminaires are outdoor versions of our Plate and are built to be rugged and withstand the elements. They are available in a classic simple version or with the extended double light source version. Both are ADA compliant and can be used indoors.

### LIGHT SOURCE:

Linear LED strip with self-modulating temperature control for an optimal performance and lifetime. Available with standard 0-10V dimming.

### CONSTRUCTION:

CNC machined aluminum, die-stamped galvanized steel and four levels of die-cut silicone gaskets for secure weather resistance.

### DIFFUSER:

Translucent frosted acrylic.

### CERTIFIED:

CSA Listed to US and Canadian safety standards; 25°C ambient and wet-locations. IP65 rated

### CONCEPTION:

Conçues pour être utilisées dans les couloirs et espaces publics, ces appliques murales à éclairage indirect sont des versions extérieures de notre Plate et sont conçues pour être robustes et résister aux intempéries. Elles sont offertes en version simple et en version étendue avec source lumineuse doublée. Elles sont conformes à la norme ADA et peuvent être installées à l'intérieur.

### SOURCE LUMINEUSE:

Bande lumineuse DEL avec autocontrôle de température pour une performance et durée de vie optimale.

Offert avec gradation standard 0-10V.

### CONSTRUCTION:

Aluminium usiné par contrôle numérique, acier galvanisé découpé et plié avec les joints d'étanchéité en silicone comprimé pour résister aux intempéries.

### DIFFUSEUR:

Acrylique givré translucide.

### CERTIFIÉ:

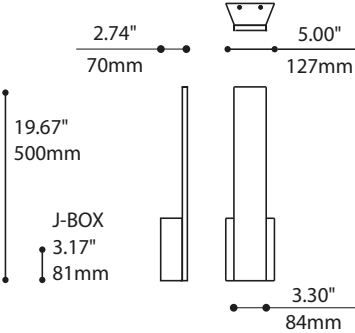
Homologué CSA aux standards UL Canada et É.-U. - Température ambiante 25°C et emplacements mouillés. Conforme à la norme IP65

# PLATE OUT 3449/3450

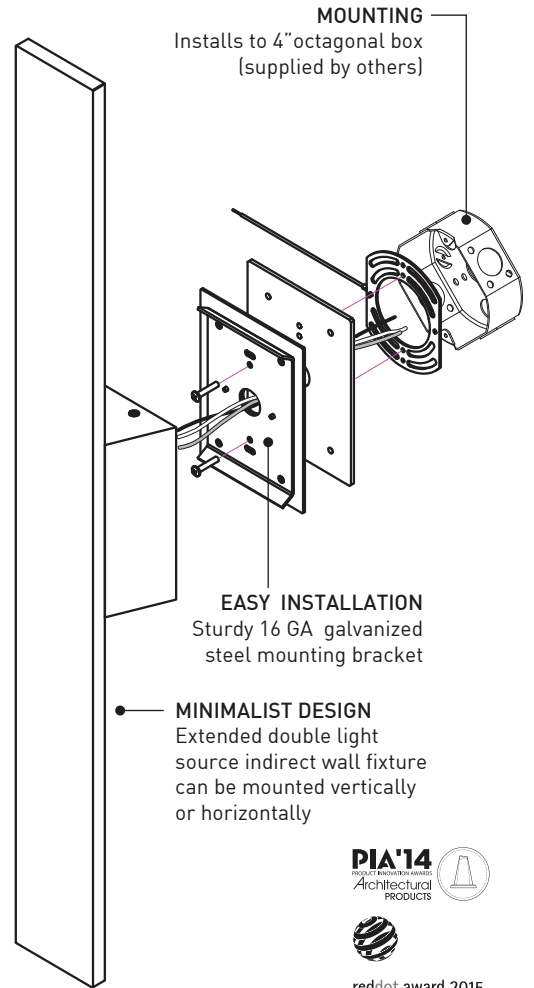
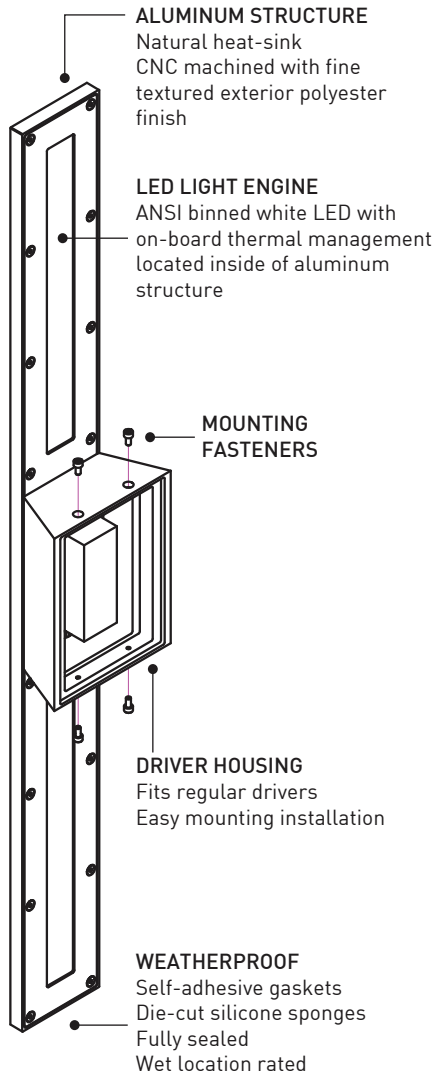
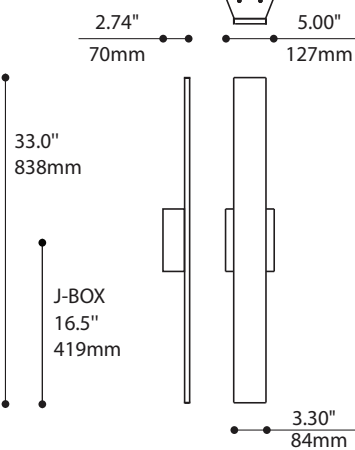
DESIGNED FOR  
CONÇU POUR **IP65**

CONTACT EUREKA FOR MORE INFORMATION  
CONTACTEZ EUREKA POUR PLUS D'INFORMATIONS

**3449**



**3450**



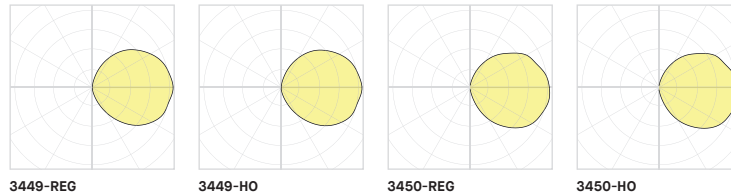
**PRODUCT SPECIFICATION**      **3449 - REG**      **3449 - HO**      **3450 - REG**      **3450 - HO**

PERFORMANCE				
SYSTEM WATTAGE	4.9 W	7.3 W	9.9 W	14.6 W
DELIVERED LUMENS (4000K)	378LM	540 LM	757 LM	1080 LM
EFFICACY	77.1 LM/W	73.9 LM/W	76.4 LM/W	73.9 LM/W
OTHER INFORMATIONS				
LUMINAIRE'S WEIGHT	6.53LBS LBS / 2.97 KG	6.53LBS LBS / 2.97 KG	8.45 LBS LBS / 3.84 KG	8.45 LBS / 3.84 KG
L70 (LUMEN MAINTENANCE)	> 60 000 HRS	> 60 000 HRS	> 60 000 HRS	> 60 000 HRS

**EFFICACY MULTIPLIERS**

CRI	CCT	FACTOR
80+	4000K	1.00
80+	3500K	0.98
80+	3000K	0.94
80+	2700K	0.91
90+	4000K	0.88
90+	3500K	0.85
90+	3000K	0.81
90+	2700K	0.77

**LIGHT DISTRIBUTION**



Visit our website for warranty terms and conditions.



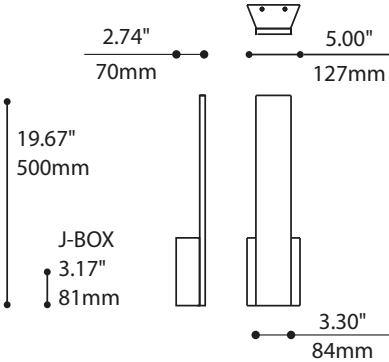
**TECHNICAL DATA**

# PLATE OUT 3449/3450

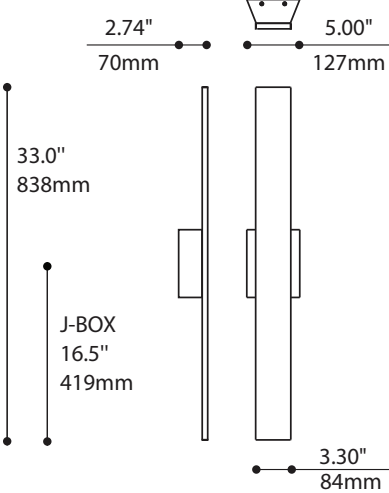
DESIGNED FOR  
CONÇU POUR **IP65**

CONTACT EUREKA FOR MORE INFORMATION  
CONTACTEZ EUREKA POUR PLUS D'INFORMATIONS

**3449**



**3450**



**STRUCTURE D'ALUMINIUM**  
Pièces usinées par contrôle numérique fonctionnant comme dissipateur thermique et peinturées à base de polyester fine texture

**SOURCE LUMINEUSE À DEL**  
Bandes DEL blanches offertes avec un dissipateur thermique intégré, localisées à l'intérieur de la structure en aluminium

**VIS DE SÉCURITÉ CACHÉS**

**BOÎTIER DE LUMINAIRE**  
Convient aux pilotes de DEL avec un système d'installation facile

**RÉSISTE AUX INTEMPÉRIES**  
Joints d'étanchéité autocollants  
Silicone éponges découpées  
Scellage complet  
Convient aux endroits mouillés

**SYSTÈME DE MONTAGE**  
Convient à la boîte de jonction octogone 4" (non incluse)

**INSTALLATION SOLIDE**  
Plaque murale en acier galvanisé 16 GA

**DESIGN MINIMALISTE**  
Version à double source lumineuse indirecte pouvant être montée verticalement ou horizontalement



reddot award 2015 winner



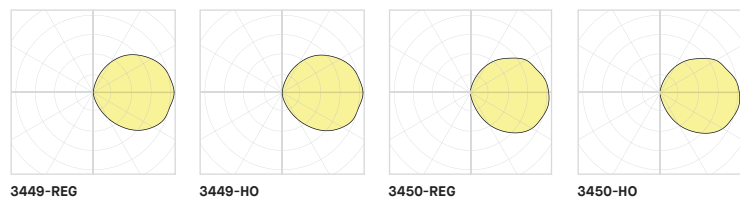
**SPÉCIFICATION PRODUIT**      **3449 - REG**      **3449 - HO**      **3450 - REG**      **3450 - HO**

PERFORMANCE				
<b>PUISSANCE TOTALE</b>	4.9 W	7.3 W	9.9 W	14.6 W
<b>LUMENS RÉELS (4000K)</b>	378LM	540 LM	757 LM	1080 LM
<b>EFFICACITÉ</b>	77.1 LM/W	73.9 LM/W	76.4 LM/W	73.9 LM/W
AUTRES INFORMATIONS				
<b>POIDS PAR TÊTE</b>	6.53LBS LBS / 2.97 KG	6.53LBS LBS / 2.97 KG	8.45 LBS LBS / 3.84 KG	8.45 LBS / 3.84 KG
<b>L70 (MAINTENANCE DE LA LUMIÈRE)</b>	> 60 000 H	> 60 000 H	> 60 000 H	> 60 000 H

**FACTEUR D'EFFICACITÉ**

IRC	CCT	FACTEUR
80+	4000K	1.00
80+	3500K	0.98
80+	3000K	0.94
80+	2700K	0.91
90+	4000K	0.88
90+	3500K	0.85
90+	3000K	0.81
90+	2700K	0.77

**DISTRIBUTION LUMINEUSE**



VisiteznotresiteWebpourlesternesetconditions.



**DONNÉES TECHNIQUES**