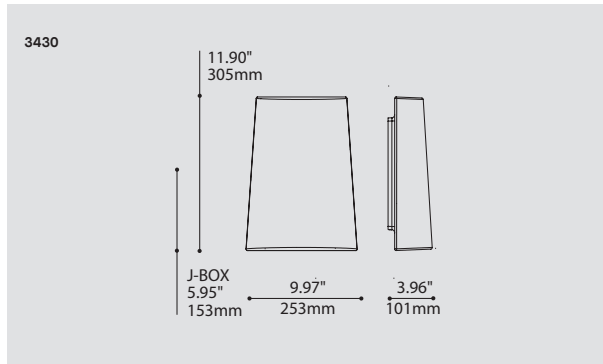


PUR 3430

PROJECT PROJÉT
SPEC TYPE
NOTES



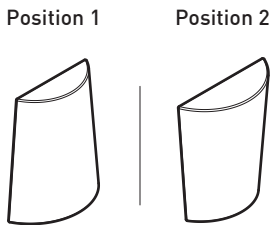
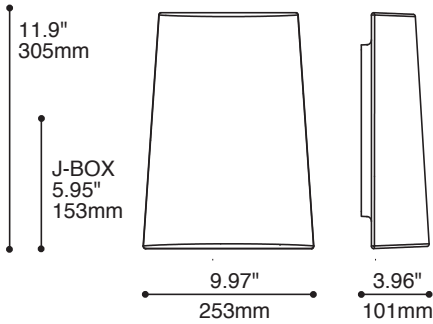
ORDERING SPECIFICATION	SPÉCIFICATION DE COMMANDE	CODE
MODEL MODÈLE	3430 PUR	3430
LIGHT SOURCE SOURCE LUMINEUSE	LED	
LED	REGULAR OUTPUT	
COLOR TEMPERATURE TEMPÉRATURE DE COULEUR		
FOR LED ONLY		
30	3000K	
35	3500K	
40	4000K	
VOLTAGE VOLTAGE		
120V	120 VOLT	
277V	277 VOLT	
DIMMING OPTION OPTION DE GRADATION		
DV	0-10V DIMMING (120-277V)	
DP	PHASE DIMMING (120V ONLY)	
LED DIMMING DRIVER IS STANDARD IN THIS PRODUCT, PLEASE SPECIFY YOUR DIMMING TYPE.		
DIFFUSER FINISH FINI DIFFUSEUR		WH
WH	WHITE	
ACCESSORY ACCESSOIRE		
3982	SURFACE MOUNTING PLATE	
3983	DEEP JUNCTION BOX (PROVIDED WITH LED LIGHT SOURCE)	

PRODUCT CHARACTERISTICS CARACTÉRISTIQUES DU PRODUIT



DESIGN:	Pure and simple design, this ADA compliant sconce is certified for wet location applications.
LIGHT SOURCE:	LED light source. Dimming available.
STRUCTURE:	Die-formed steel with reflective white polyester powder finish and silicone gasket. Spring mounted shade with secure screw lock for outdoor applications.
DIFFUSER:	Translucent white rotomolded MDPE. Beautiful yet extremely tough and graffiti resistant.
CERTIFIED:	CSA Listed to US and Canadian safety standards; 25°C ambient and wet-locations. IP65 rated
CONCEPTION:	Applique pure et simple conforme à la norme ADA et appropriée pour les endroits mouillés.
SOURCE LUMINEUSE:	Source lumineuse DEL. Ballast à gradation offerte.
STRUCTURE:	Acier embouti avec peinture électrostatique à base de polyester réfléchissante. Joint d'étanchéité en silicone. Diffuseur assemblé par ressort avec vis supplémentaire pour montage extérieur.
DIFFUSEUR:	Blanc translucide, en MDPE rotomoulé. Magnifique, tout en étant très robuste et résistant aux graffitis.
CERTIFIÉ:	Homologué CSA aux standards UL Canada et É.-U. - Température ambiante 25°C et emplacements mouillés. Conforme à la norme IP65

IP 65 UL WET



SPRING MOUNTED SHADE
Easy installation and maintenance

LIGHT SOURCES
LED : 10.5W
CFL : 26W (DIM & EM available)

BACKPLATE
Highly reflective white polyester powder finish

GASKET
Adhesive back silicone gasket
Temperature and weather resistant

ROTOMOLDED DIFFUSER
One part translucent white rotomolded MDPE
UV stable
Extremely durable and
resists temperature from -30°C to +60°C

Graffiti resistant

LOCKING ZINC SCREWS & O-RINGS
Fully sealed for wet location



concoeurs novae | ÉCOCONCEPTION 2012

SPECIFICATIONS

	LED	FLUORESCENT
LIGHT SOURCE	2 x 12 Nichia LEDs	1 x 26w CFL
MODULE	UL recognized - made in USA	
DELIVERED LUMENS	1318 lm	1800 lm
SYSTEM WATTAGE	10.5W	
CRI	85 CRI (typical)	
ROHS	Compliant	
HOUSING	Reflective white powdercoated steel	Reflective white powdercoated steel
HEATSINK	Aluminium	
LIGHT DISTRIBUTION	Direct	Direct
DIFFUSER	Translucent white rotomolded MDPE	Translucent white rotomolded MDPE
VOLTAGE	120V-277V	120/277/347V (B+L), 120-277V (Dimming)
DRIVER / BALLAST	250 mA	B+L Rapid Start - EOL (End-of-Life) protection
DIMMING	Phase dimming (DP) or 0-10V dimming (DV)	Advance Mark 7 & Mark 10, Lutron Ecosystem Digital or 3-Wire
EMERGENCY		IOTA ISL-42-EM-B (1 Lamp 26w-425 lm/90 min)
LM-79	On request	
WARRANTY	5 years	1 year



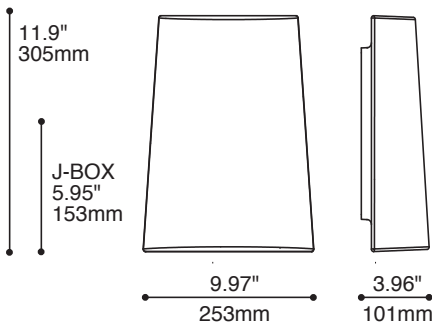
225 de Liège Ouest, Suite #200
Montréal (QC), Canada H2P 1H4
Tel : 514.385.3515 Fax : 514.385.4169
www.eurekalighting.com



3430

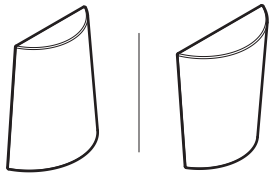


IP 65 UL WET



Position 1

Position 2



ABAT-JOUR MONTÉ SUR RESSORT
Facile d'installation et d'entretien

SOURCES LUMINEUSES
DEL : 10.5W
CFL : 26W (DIM & EM disponibles)

PLAQUE ARRIÈRE
Avec peinture électrostatique, à base de polyester, blanche et réfléchissante

JOINT D'ÉTANCHÉITÉ
Adhésif en silicone
Résistant aux facteurs météorologiques

DIFFUSEUR ROTOMOULÉ
Une seule pièce blanche et translucide en MDPE
Stable aux rayons UV

Extrêmement durable et résistant aux variations de température de -30°C à 60°C
Résistant aux graffitis

VIS ZINC & O-RINGS
Étanche pour locations mouillées



concours novae | ÉCOCONCEPTION 2012

SPÉCIFICATIONS

SOURCE LUMINEUSE
MODULE
LUMENS (ESTIMÉ)
SYSTEM WATTAGE
IRC
ROHS
PLAQUE ARRIÈRE
RADIATEUR
DISTRIBUTION LUMINEUSE
DIFFUSEUR
VOLTAGE
PILOTE / BALLAST
GRADATION
URGENCE
LM-79
GARANTIE

DEL

2 x 12 Nichia LEDs
Reconnu par UL - fabriqué aux États-Unis
1318 lm
10.5W
85 IRC (typique)
Conforme
Acier avec peinture blanche réfléchissante
Aluminium
Direct
Pièce rotomoulée blanche et translucide en MDPE
120V-277V
250 mA
Gradation phase (DP) ou gradation 0-10V (DV)
Sur demande
5 ans

FLUORESCENT

1 x 26w CFL
1800 lm
Acier avec peinture blanche réfléchissante
Pièce rotomoulée blanche et translucide en MDPE
120/277/347V (B+L), 120-277V (Dimming)
B+L Rapid Start - EOL (End-of-Life) protection
Advance Mark 7 & Mark 10, Lutron Ecosystem Digital or 3-Wire
IOTA ISL-42-EM-B (1 Lamp 26w-425 lm/90 min)
1 an



225 de Liège Ouest, Suite #200
Montréal (QC), Canada H2P 1H4
Tel : 514.385.3515 Fax : 514.385.4169
www.eurekalighting.com



3430