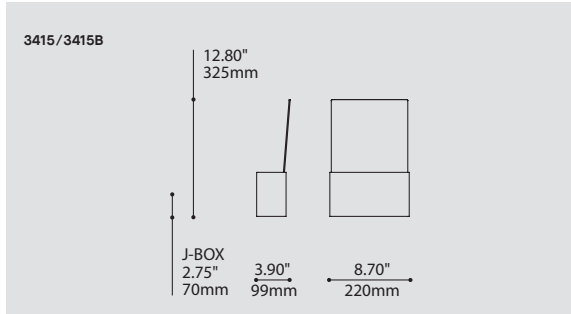


# FLEX MEDIA 3415 / 3415B

PROJECT PROJET
SPEC TYPE
NOTES



## OPTIONS

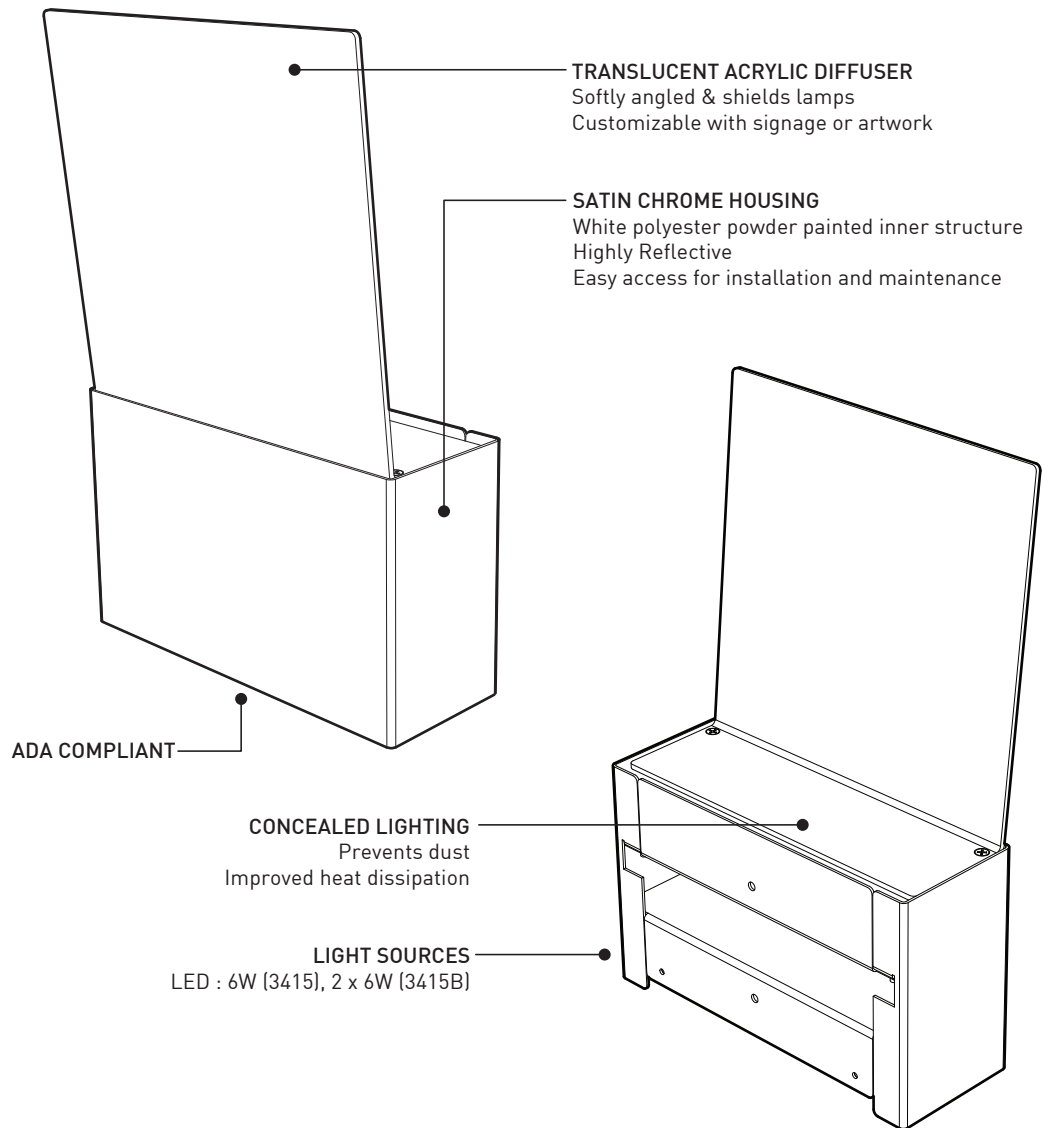
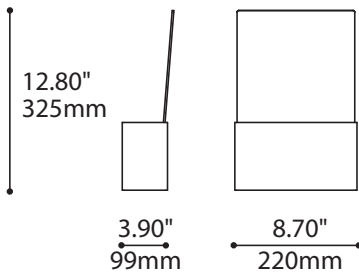
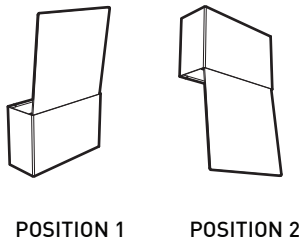
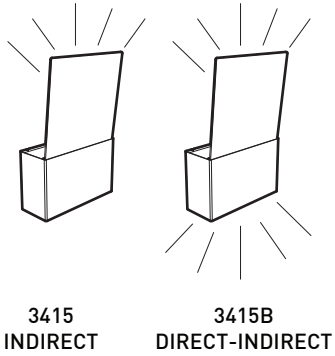


ORDERING SPECIFICATION	SPÉCIFICATION DE COMMANDE	CODE
<b>MODEL</b> MODÈLE		
3415	FLEX MEDIA (INDIRECT)	
3415B	FLEX MEDIA (DIRECT / INDIRECT)	
<b>LIGHT SOURCE</b> SOURCE LUMINEUSE		
(WATTAGE, LAMP TYPE, LAMP FORM, BASE TYPE, OTHER INFO)		
3415		
LED.6	6W, LED	
3415B		
2XLED.6	6W X 2, LED	
<b>COLOR TEMPERATURE</b> TEMPÉRATURE DE COULEUR		
FOR LED ONLY		
30	3000K	
35	3500K	
40	4000K	
<b>VOLTAGE</b> VOLTAGE		
120V	120 VOLT	
277V	277 VOLT	
<b>DIMMING OPTION</b> OPTION DE GRADATION		
AVAILABLE WITH LED ONLY		
DV	0-10V DIMMING (120-277V)	
DP	PHASE DIMMING (120V ONLY)	
<b>STRUCTURE FINISH</b> FINI STRUCTURE		<b>SC</b>
SC	SATIN CHROME	
<b>DIFFUSER FINISH</b> FINI DIFFUSEUR		<b>FRO</b>
FRO	FROSTED	

## PRODUCT CHARACTERISTICS CARACTÉRISTIQUES DU PRODUIT



<b>DESIGN:</b>	Plated steel housing and softly angled translucent acrylic diffusers shield lamps.
<b>LIGHT SOURCE:</b>	Indirect only (3415) 6W LED ; direct / indirect (3415B) 2 x 6W LED.
<b>STRUCTURE:</b>	Die-formed satin chromed housing with white polyester powder painted inner structure.
<b>DIFFUSER:</b>	Translucent frosted acrylic.
<b>CERTIFIED:</b>	c-CSA-us
<b>CONCEPTION:</b>	Acrylique translucide, qui protège les ampoules, avec boîtier en acier plaqué créant un bouclier diffuseur.
<b>SOURCE LUMINEUSE:</b>	Indirect seulement (3415) pour DEL 6W ; direct / indirect (3415B) DEL 2 x 6W.
<b>STRUCTURE:</b>	Boîtier d'acier découpé et plié avec placage chrome satiné. Structure intérieure peinte avec peinture électrostatique à base de polyester blanche.
<b>DIFFUSEUR:</b>	Acrylique givré translucide.
<b>CERTIFIÉ:</b>	c-CSA-us



## SPECIFICATIONS

LIGHT SOURCE  
MODULE  
LUMENS (ESTIMATED)  
CRI  
ROHS  
HOUSING  
HEATSINK  
LIGHT DISTRIBUTION  
DIFFUSER  
VOLTAGE  
DRIVER / BALLAST  
DIMMING  
EMERGENCY  
LM-79  
WARRANTY

## LED

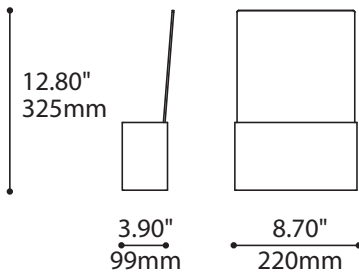
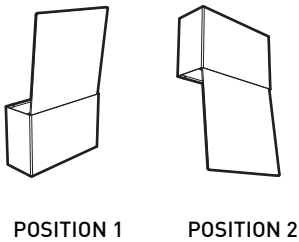
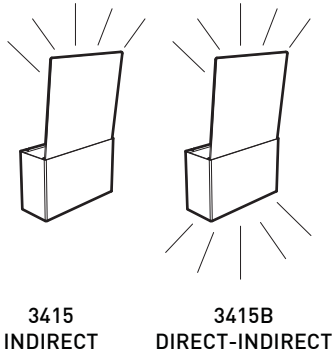
1 x 6W (3415) / 2 x 6W (3415B)  
UL recognized - made in USA  
1 x 6W (3415): 510 lm / 2 x 6W (3415B): 1020 lm  
85 CRI (typical)  
Compliant  
Die-formed satin chromed steel  
Aluminium  
Indirect / Direct-Indirect  
Translucent acrylic  
120V or 277V  
700 mA  
Phase dimming (DP) or 0-10V dimming (DV)  
On request  
5 years



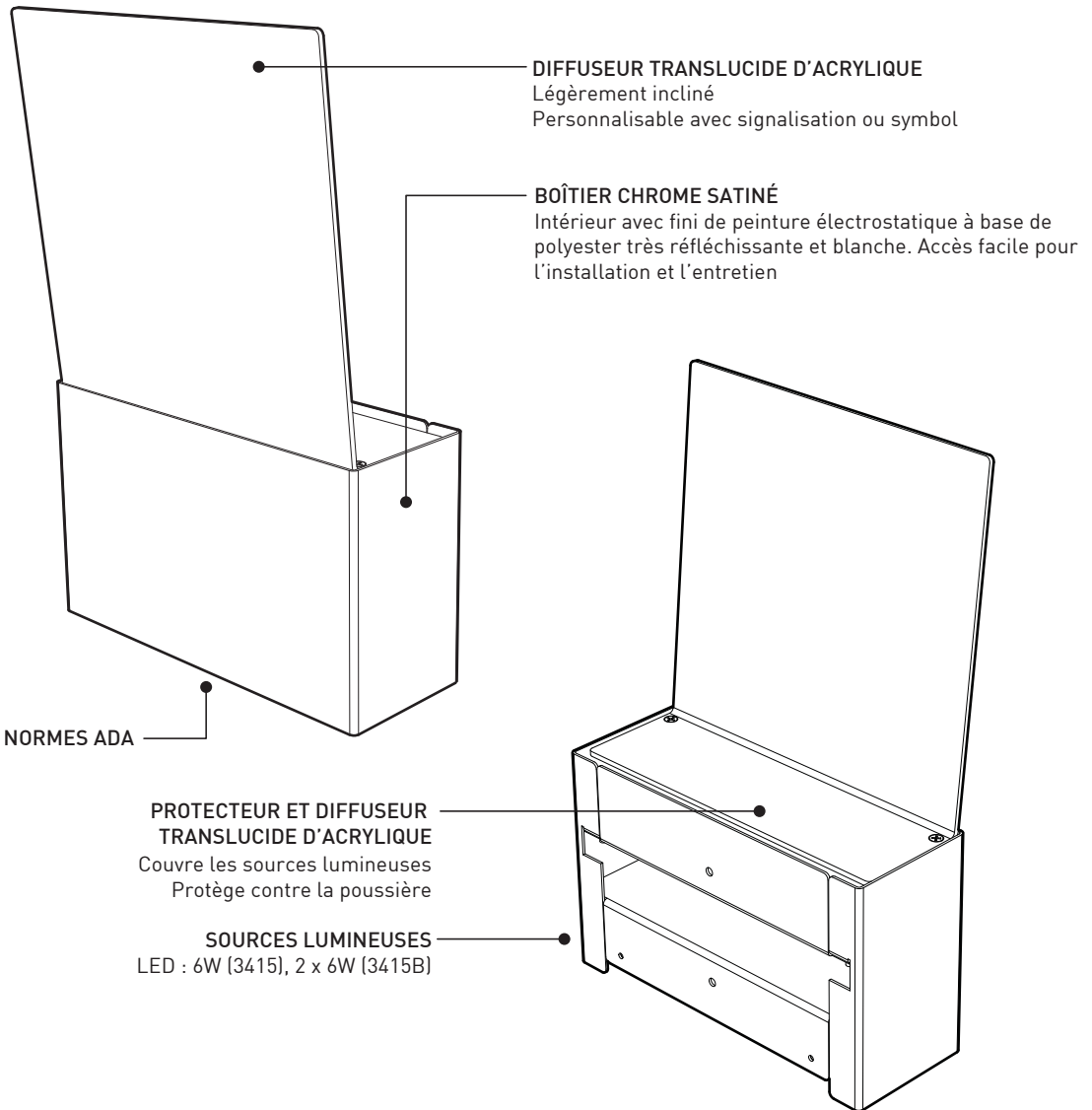
225 de Liège Ouest, Suite #200  
Montréal (QC), Canada H2P 1H4  
Tel : 514.385.3515 Fax : 514.385.4169  
[www.eurekalighting.com](http://www.eurekalighting.com)



3415  
3415B



CONFORME AUX NORMES ADA



## SPÉCIFICATIONS

SOURCE LUMINEUSE  
MODULE  
LUMENS (ESTIMÉS)  
IRC  
ROHS  
BOÎTIER  
RADIATEUR  
DISTRIBUTION LUMINEUSE  
DIFFUSEUR  
VOLTAGE  
PILOTE / BALLAST  
GRADATION  
URGENCE  
LM-79  
GARANTIE

## DEL

1 x 6W (3415) / 2 x 6W (3415B)  
Reconnu par UL - Fabriqué aux États-Unis  
1 x 6W (3415): 510 lm / 2 x 6W (3415B): 1020 lm  
85 IRC (typique)  
Conforme  
Acier embouti avec fini chrome satiné  
Aluminium  
Indirect / Direct-Indirect  
Acrylique translucide  
120V ou 277V  
700 mA  
Gradation phase (DP) ou Gradation 0-10V (DV)  
Sur demande  
5 ans



225 de Liège Ouest, Suite #200  
Montréal (QC), Canada H2P 1H4  
Tel : 514.385.3515 Fax : 514.385.4169  
[www.eurekalighting.com](http://www.eurekalighting.com)



3415  
3415B