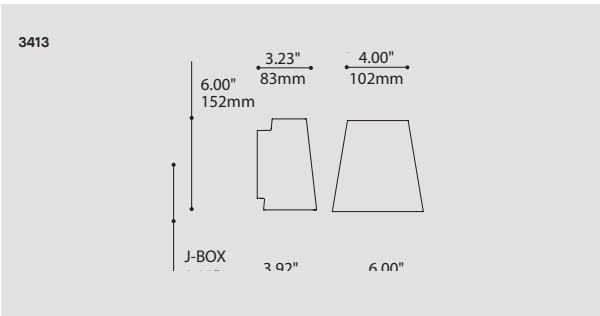


# SLANT 3413

PROJECT PROJET

SPEC TYPE

NOTES



## ORDERING SPECIFICATION SPÉCIFICATION DE COMMANDE

CODE

MODEL MODÈLE

3413 SLANT

3413

LIGHT SOURCE SOURCE LUMINEUSE

(WATTAGE, LAMP TYPE, OTHER INFO)

2XLED.1 2W X 1, LED

2XLED.2 2W X 2, LED

COLOR TEMPERATURE TEMPÉRATURE DE COULEUR

30 3000K

35 3500K

40 4000K

VOLTAGE VOLTAGE

120V 120 VOLT

277V\* 277 VOLT

\*AVAILABLE FOR 2W ONLY

DIFFUSER ANGLE ANGLE DIFFUSEUR

2FL FLOOD

2FL

HOUSING FINISH FINI BOÎTIER

ANTE ANTHRACITE FINE TEXTURE

BLKE BLACK FINE TEXTURE

DIFFUSER FINISH FINI DIFFUSEUR

CLR CLEAR

CLR

## PRODUCT CHARACTERISTICS CARACTÉRISTIQUES DU PRODUIT



### DESIGN:

Truncated elliptical cone with asymmetrical direct/indirect illumination to create a graphic statement.

### LIGHT SOURCE:

Dual high power and energy saving LED.

### HOUSING:

Precision die cast aluminum creates a solid and elegant housing. Highly resistant clear borosilicate glass diffusers and temperature resistant die-cut silicone gaskets seal Slant to the environment.

### FINISH:

Anthracite or black exterior grade fine textured finish.

### CERTIFIED:

CSA Listed to US and Canadian safety standards; 25°C ambient and wet-locations. IP65 rated

### CONCEPTION:

Forme de cône tronqué pour un éclairage asymétrique direct et indirect créant un effet visuel attrayant.

### SOURCE LUMINEUSE:

Double DEL haute puissance et à faible consommation énergétique.

### BOÎTIER:

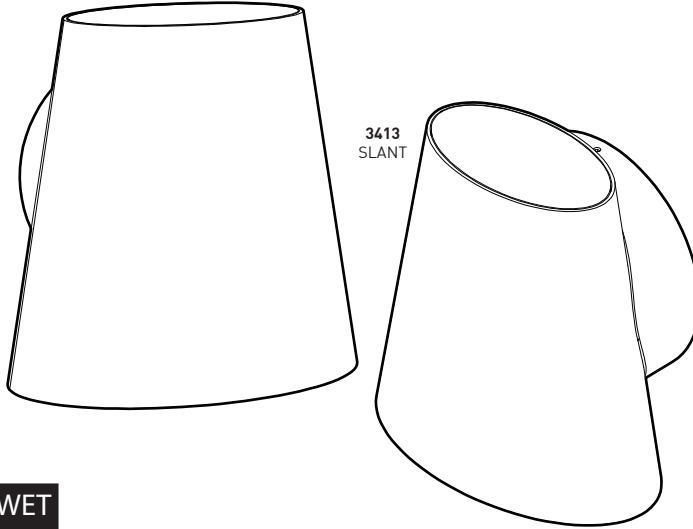
Boîtier solide et élégant fait d'aluminium par moulage de précision. Verre transparent robuste en borosilicate et joints en silicone estampillés résistant à la chaleur, permettant au Slant de résister aux intempéries.

### FINITION:

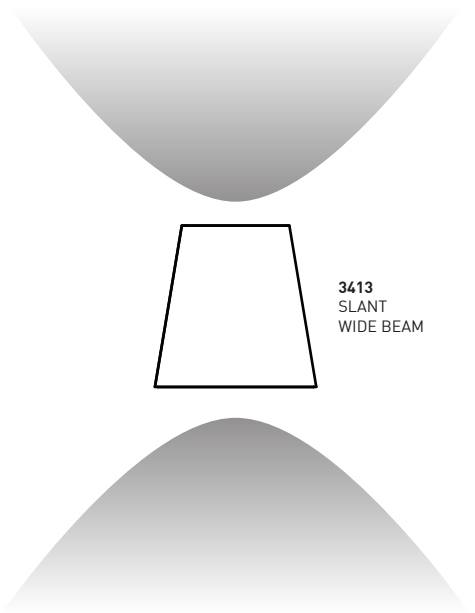
Finition anthracite ou noire extérieur finement texturée.

### CERTIFIÉ:

Homologué CSA aux standards UL Canada et É.-U. - Température ambiante 25°C et emplacements mouillés. Conforme à la norme IP65

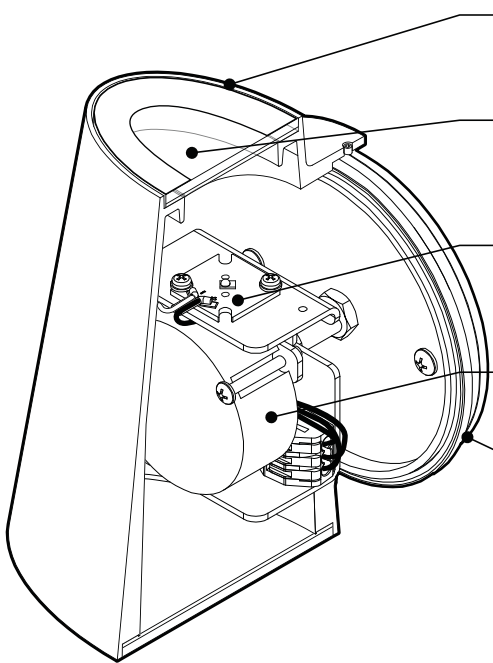


3413  
SLANT



3413  
SLANT  
WIDE BEAM

**IP 65** **UL WET**



**ADA COMPLIANT**

Conform to ADA regulations as it extends less than 4" from the installation surface

**GRAPHIC STATEMENT**

Truncated elliptical cone with asymmetrical direct / indirect illumination to create a graphic statement

**HIGH POWERED LED**

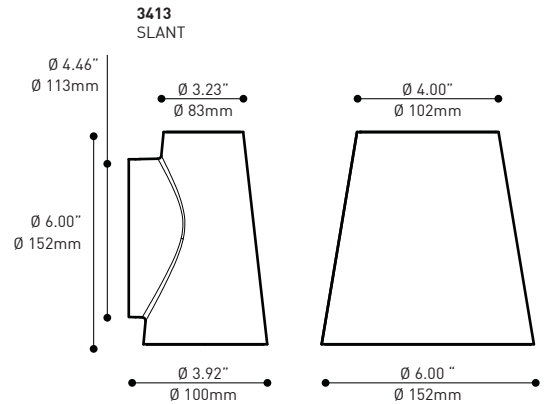
Dual HIGH POWERED LED achieving the desired light effect with minimum wattage consumption

**INTEGRATED DRIVER**

The electronic driver is included in the product

**WEATHERPROOF**

Self-adhesive gaskets  
Precision die cast aluminum body  
Fully sealed  
Tempered glass  
Anthracite or black exterior grade finish  
Stainless steel hardware



## CHARACTERISTICS 3413

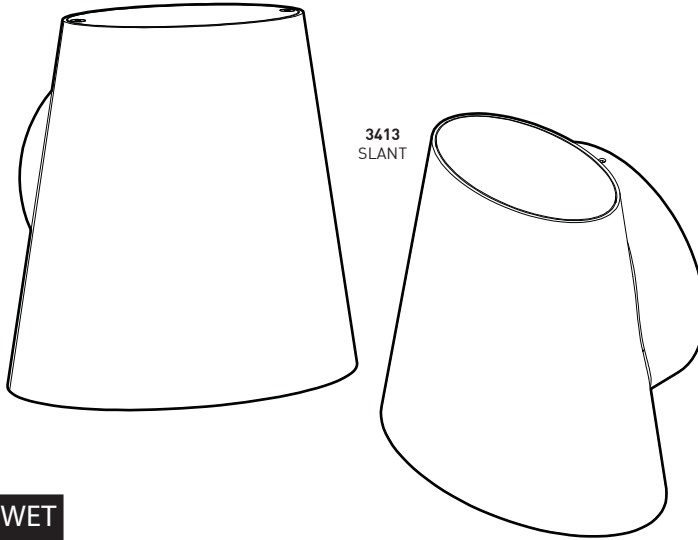
|                    |   |  |
|--------------------|---|--|
| LIGHT SOURCE       | 2 x 1W HIGH POWER LED on MCPCB - Total ±2W                          | 2 x 2W HIGH POWER LED on MCPCB - Total ±4W |
| MODULE             | UL Recognized, Made in the U.S.A.                                   |  |
| DELIVERED LUMENS   | 140lm (4000K)   | 200lm (4000K)                              |
| CRI                | 80 CRI (typical)  |  |
| HOUSING            | Machined aluminum body, anthracite or black fine texture (exterior) |  |
| LIGHT DISTRIBUTION | Wide beam angle   |  |
| OPTICS             | Clear tempered glass openings                                       |  |
| GASKETS            | Die-cut self-adhesive silicone gasket                               |  |
| VOLTAGE            | 120V  |  |
| DRIVER             | Constant current 350mA, UL recognized                               | Constant current 700mA, UL recognized      |
| LM-79              | On request  | On request                                 |
| WARRANTY           | 5 years   |  |



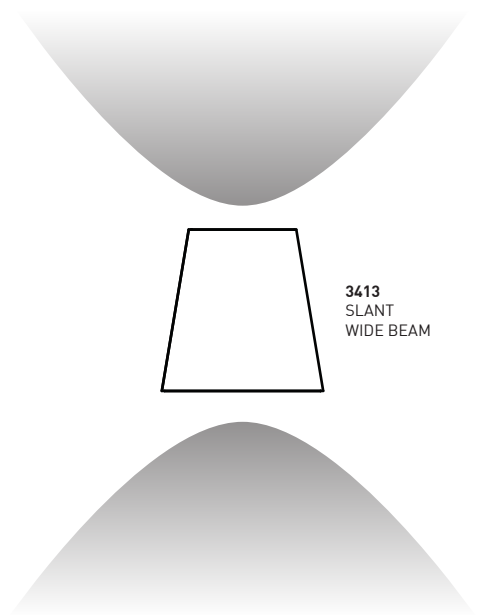
225 de Liège Ouest, Suite #200  
Montréal (QC), Canada H2P 1H4  
Tel : 514.385.3515 Fax : 514.385.4169  
www.eurekalighting.com



3413

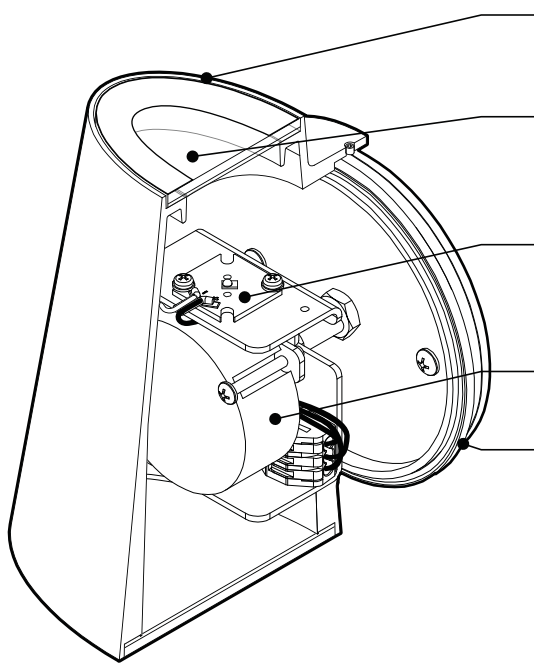


3413  
SLANT



3413  
SLANT  
WIDE BEAM

IP 65 UL WET



**CONFORME À LA NORME ADA**

Conforme à la réglementation ADA profondeur de moins de 4" de la surface d'installation.

**VISUEL DE PREMIER PLAN**

Forme de cône tronqué pour un éclairage asymétrique direct et indirect créant un effet visuel attirant

**DEL HAUTE PUISSANCE**

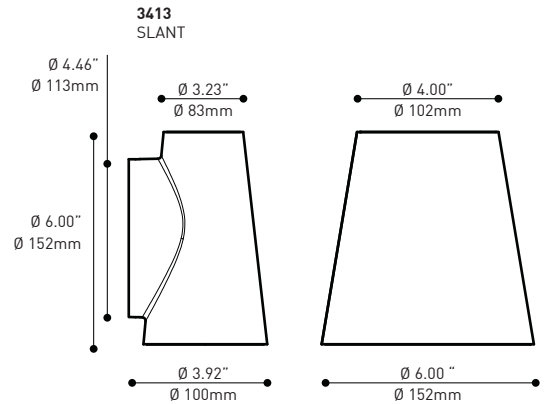
Double DEL HAUTE PUISSANCE pour un effet visuel attirant sans surconsommation énergétique

**PILOTE INTÉGRÉ**

Le pilote est intégré à même le produit

**RÉSISTE AUX INTEMPÉRIES**

Joint d'étanchéité autocollants  
Structure faite d'aluminium moulé  
Scellage complet  
Verre trempé  
Finition anthracite ou noire grade extérieur  
Quincaillerie en acier inoxydable



## CARACTÉRISTIQUES 3413

|                        |   |   |
|------------------------|---|---|
| SOURCE LUMINEUSE       | 2x 1W DEL HAUTE PUISSANCE sur MCPCB - Total ±2W   | 2x 2W DEL HAUTE PUISSANCE sur MCPCB - Total ±4W |
| MODULE                 | Reconnu par UL, fabriqué aux États-Unis   |   |
| LUMENS RÉELS           | 140lm (4000K)   | 200lm (4000K)                                   |
| IRC                    | 80 IRC (typique)  |   |
| BOÎTIER                | Aluminium usiné, peinture en poudre anthracite ou noire texture fine de grade extérieur |   |
| DISTRIBUTION LUMINEUSE | Faisceaux large   |   |
| OPTIQUES               | Ouvertures couvertes de pièces de verre trempé  |   |
| JOINTS D'ÉTANCHÉITÉ    | Silicone éponge autocollant   |   |
| VOLTAGE                | 120V  |   |
| PILOTES                | Courant constant 350mA, Reconnu par UL  | Courant constant 700mA, Reconnu par UL          |
| LM-79                  | Sur demande   | Sur demande                                     |
| GARANTIE               | 5 ans   |   |



225 de Liège Ouest, Suite #200  
Montréal (QC), Canada H2P 1H4  
Tel : 514.385.3515 Fax : 514.385.4169  
www.eurekalighting.com



3413