

# EQUINOX 3412

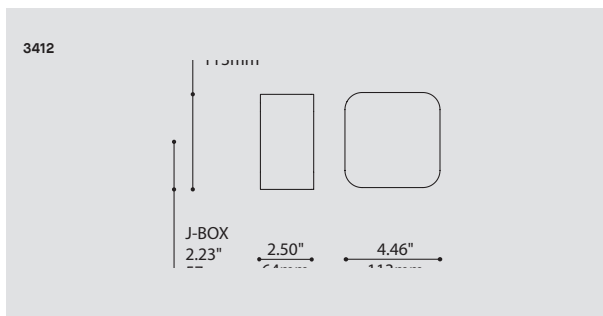
PROJECT PROJÉT
SPEC TYPE
NOTES



## OPTIONS



FLOOD

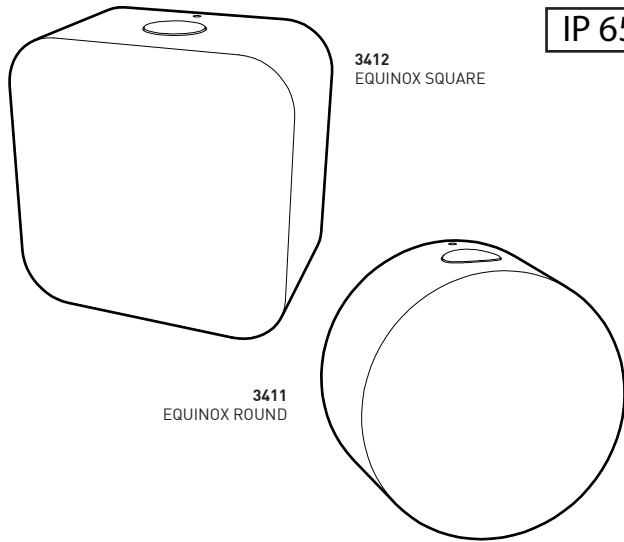


ORDERING SPECIFICATION	SPÉCIFICATION DE COMMANDE	CODE
MODEL MODÈLE		3412
3412	EQUINOX SQUARE	
LIGHT SOURCE SOURCE LUMINEUSE		
(WATTAGE, LAMP TYPE, OTHER INFO)		
2XLED.1	2W X 1, LED	
2XLED.2	2W X 2, LED	
COLOR TEMPERATURE TEMPÉRATURE DE COULEUR		
30	3000K	
35	3500K	
40	4000K	
VOLTAGE VOLTAGE		
120V	120 VOLT	
277V*	277 VOLT *AVAILABLE FOR 2W ONLY	
DIFFUSER ANGLE ANGLE DIFFUSEUR		
2NS	NARROW (20°)	
2FL	FLOOD (60°)	
HOUSING FINISH FINI BOITIER		
SAA	SATIN ALUMINUM ANODIZED	
ANTE	ANTHRACITE FINE TEXTURE	
BLKE	BLACK FINE TEXTURE	

## PRODUCT CHARACTERISTICS CARACTÉRISTIQUES DU PRODUIT



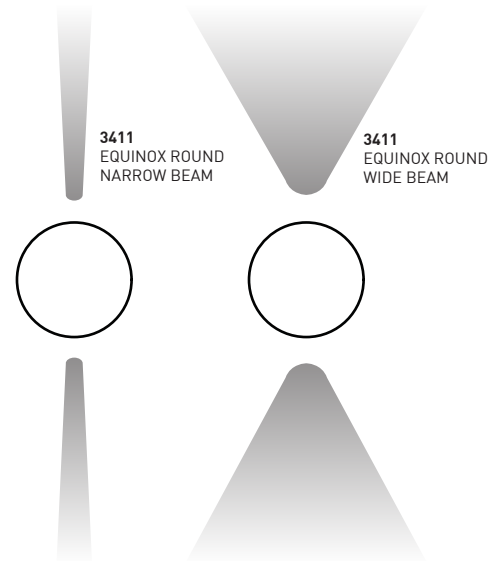
<b>DESIGN:</b>	Modern square or round shape with slim profile featuring two cylindrical windows that creates a graphic statement.
<b>LIGHT SOURCE:</b>	Dual high power and energy saving LED.
<b>HOUSING:</b>	Rugged machined aluminum housing and with high heat and environmentally resistant die-cut silicone gaskets.
<b>FINISH:</b>	Durable satin anodized aluminum, anthracite or black exterior grade fine texture finish.
<b>DIFFUSER:</b>	Pressed crystal glass with narrow or wide beam angles.
<b>CERTIFIED:</b>	CSA Listed to US and Canadian safety standards; 25°C ambient and wet-locations. IP65 rated (except SAA)
<b>CONCEPTION:</b>	Forme contemporaine carrée ou ronde, effilée à deux ouvertures créant un effet visuel attrayant.
<b>SOURCE LUMINEUSE:</b>	Double DEL haute puissance et à faible consommation énergétique.
<b>BOITIER:</b>	Boîtier robuste fait d'aluminium usiné et joint en silicone estampillé résistant à la chaleur et aux intempéries.
<b>FINITION:</b>	Aluminium anodisé satiné et durable, finition anthracite ou noire extérieur finement texturée.
<b>DIFFUSEUR:</b>	Verre cristal pressé à faisceau étroit ou large.
<b>CERTIFIÉ:</b>	Homologué CSA aux standards UL Canada et É.-U. - Température ambiante 25°C et emplacements mouillés. Conforme à la norme IP65 (sauf SAA)



**IP 65 UL WET**

**3412**  
EQUINOX SQUARE

**3411**  
EQUINOX ROUND

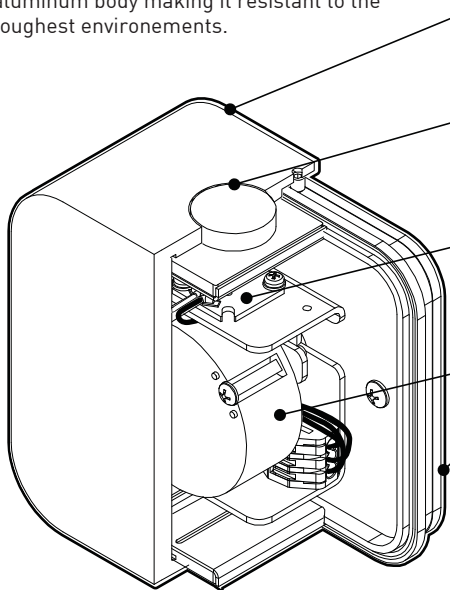


**3411**  
EQUINOX ROUND  
NARROW BEAM

**3411**  
EQUINOX ROUND  
WIDE BEAM

**HEAVY DUTY**

The EQUINOX features a thick machined aluminum body making it resistant to the toughest environments.



**ADA COMPLIANT**

Conform to ADA regulations as it extends less than 4" from the installation surface

**GRAPHIC STATEMENT**

Modern square or round shape with slim profile creating a graphic statement with the option of narrow or wide beam angles

**HIGH POWERED LED**

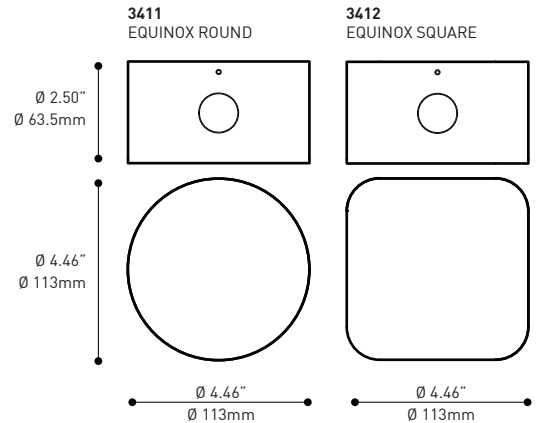
Dual HIGH POWERED LED achieving the desired light effect with minimum wattage consumption

**INTEGRATED DRIVER**

The electronic driver is included in the product

**WEATHERPROOF**

Self-adhesive gaskets  
Fully sealed machined aluminum body  
Pressed crystal glass  
Anthracite or black exterior grade finish  
Stainless Steel hardware



**CHARACTERISTICS 3411 / 3412**

LIGHT SOURCE	2 x 1W HIGH POWER LED on MCPCB - Total ±2W	2 x 2W HIGH POWER LED on MCPCB - Total ±4W
MODULE	UL Recognized, Made in the U.S.A.	
DELIVERED LUMENS*	250lm (4000K)	450lm (4000K)
CRI	80 CRI (typical)	
HOUSING	Machined aluminum, anthracite or black fine texture (exterior) or satin aluminum finish (indoor only)	
LIGHT DISTRIBUTION	Wide or Narrow beams available	
OPTICS	Crystal clear glass openings	
GASKETS	Die-cut self-adhesive silicone gasket	
VOLTAGE	120V	
DRIVER	Constant current 350mA, UL recognized	Constant current 700mA, UL recognized
LM-79	On request	On request
WARRANTY	5 years	

\* Results for 2FL beam option



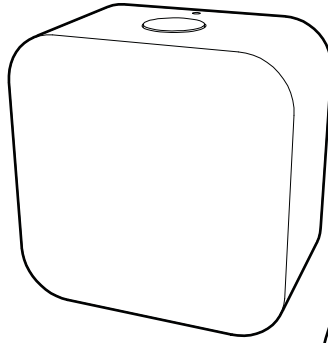
225 de Liège Ouest, Suite #200  
Montréal (QC), Canada H2P 1H4  
Tel : 514.385.3515 Fax : 514.385.4169  
www.eurekalighting.com



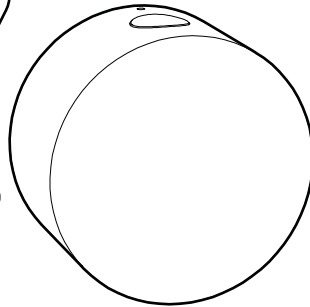
**3411**  
**3412**



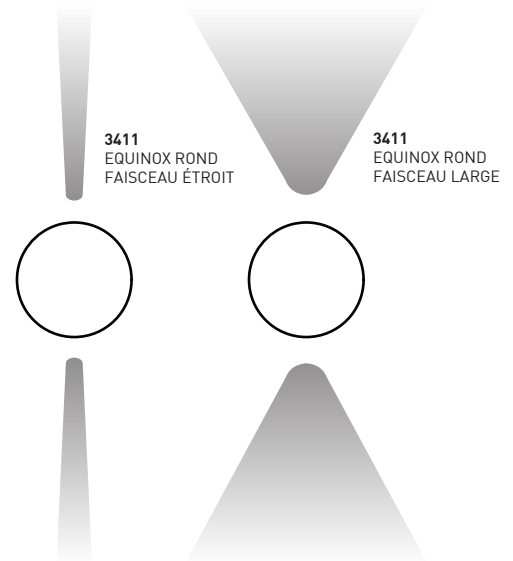
IP 65 UL WET



3412  
EQUINOX CARRÉ



3411  
EQUINOX ROND



3411  
EQUINOX ROND  
FAISCEAU ÉTROIT

3411  
EQUINOX ROND  
FAISCEAU LARGE

## DURABLE

EQUINOX est fait d'aluminium usiné aux parois épaisses ce qui le rend idéal pour les environnements les plus durs.

### CONFORME À LA NORME ADA

Conforme à la réglementation ADA profondeur de moins de 4" de la surface d'installation.

### VISUEL DE PREMIER PLAN

Forme contemporaine carrée ou ronde, effilée à deux ouvertures créant un effet visuel attrayant avec choix de faisceau large ou étroit

### DEL HAUTE PUISSANCE

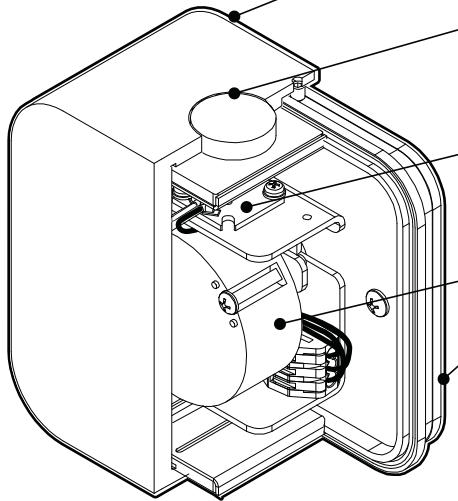
Double DEL HAUTE PUISSANCE pour un effet visuel attrayant sans surconsommation énergétique

### PILOTE INTÉGRÉ

Le pilote est intégré à même le produit

### RÉSISTE AUX INTEMPÉRIES

Jointes d'étanchéité autocollantes  
Structure en aluminium usinée et étanche  
Verre cristal pressé  
Finition anthracite ou noire grade extérieur  
Quincaillerie en acier inoxydable

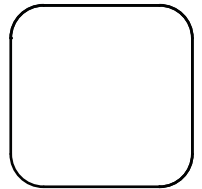
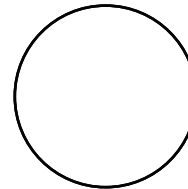
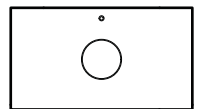
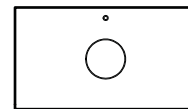


3411  
EQUINOX ROND

3412  
EQUINOX CARRÉ

Ø 2.50"  
Ø 63.5mm

Ø 4.46"  
Ø 113mm



Ø 4.46"  
Ø 113mm

Ø 4.46"  
Ø 113mm

## CARACTÉRISTIQUES 3411 / 3412

SOURCE LUMINEUSE	2x 1W DEL HAUTE PUISSANCE sur MCPCB - Total ±2W	2x 2W DEL HAUTE PUISSANCE sur MCPCB - Total ±4W
MODULE	Reconnu par UL, fabriqué aux États-Unis	
LUMENS RÉELS	250lm (4000K)	450lm (4000K)
IRC	80 IRC (typique)	
BOÎTIER	Aluminium usiné, peinture en poudre anthracite ou noire texture fine de grade extérieur ou aluminium satiné (intérieur seulement)	
DISTRIBUTION LUMINEUSE	Faisceaux large ou étroit disponibles	
OPTIQUES	Ouvertures couvertes de pièces de verre cristal pressé	
JOINTS D'ÉTANCHÉITÉ	Silicone éponge autocollant	
VOLTAGE	120V	
PILOTES	Courant constant 350mA, Reconnu par UL	Courant constant 700mA, Reconnu par UL
LM-79	Sur demande	Sur demande
GARANTIE	5 ans	

\* Résultats pour l'option d'angle de faisceau 2FL



225 de Liège Ouest, Suite #200  
Montréal (QC), Canada H2P 1H4  
Tel : 514.385.3515 Fax : 514.385.4169  
www.eurekalighting.com



3411  
3412