

DELTA 3215B

PROJECT PROJET

SPEC TYPE

NOTES



FAMILY FAMILLE



4234-VDP/VDPA



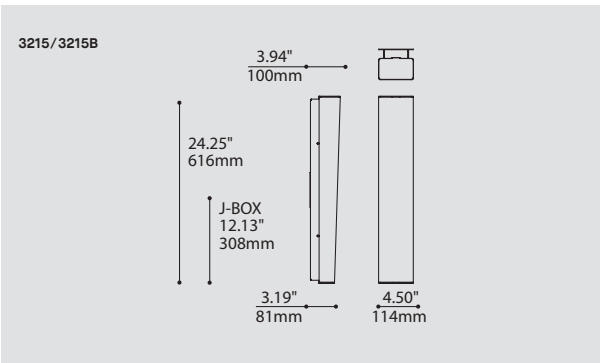
4234-VDX/VDXA



4427-VDP/VDPA



4427-VDX/VDXA



ORDERING SPECIFICATION SPÉCIFICATION DE COMMANDE

CODE

MODEL MODÈLE

3215B DELTA (ACRYLIC)

LIGHT SOURCE SOURCE LUMINEUSE

(WATTAGE, LAMP TYPE, LAMP FORM, BASE TYPE, OTHER INFO)

LED REGULAR OUTPUT

LED.HO HIGH OUTPUT

COLOR TEMPERATURE TEMPÉRATURE DE COULEUR

30 3000K

35 3500K

40 4000K

VOLTAGE VOLTAGE

120V 120 VOLT

277V 277 VOLT

DIMMING OPTION OPTION DE GRADATION

DV 0-10V DIMMING (120-277V)

DP PHASE DIMMING (120V ONLY)

HOUSING FINISH FINI BOITIER

CHR CHROME

CHR

DIFFUSER FINISH FINI DIFFUSEUR

WH WHITE

WH

END CAPS FINISH FINI EMBOUTS

CHR CHROME

CHR

ACCESSORY ACCESSOIRE

3980 MINI JUNCTION BOX

PRODUCT CHARACTERISTICS CARACTÉRISTIQUES DU PRODUIT



DESIGN:

Subtle and highly modern design that features a tapering rectilinear form. ADA compliant.

LIGHT SOURCE:

LED light sources. Dimming available.

HOUSING & END CAPS:

Die-stamped steel structure with plated finish. Steel chrome plated end cap.

DIFFUSER:

White acrylic.

CERTIFIED:

c-CSA-us

CONCEPTION:

Contemporaine et subtile, la forme est rectilignement effilée. Conforme à la norme ADA.

SOURCE LUMINEUSE:

DEL avec gradation disponible.

BOITIER & EMBOUTS:

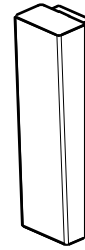
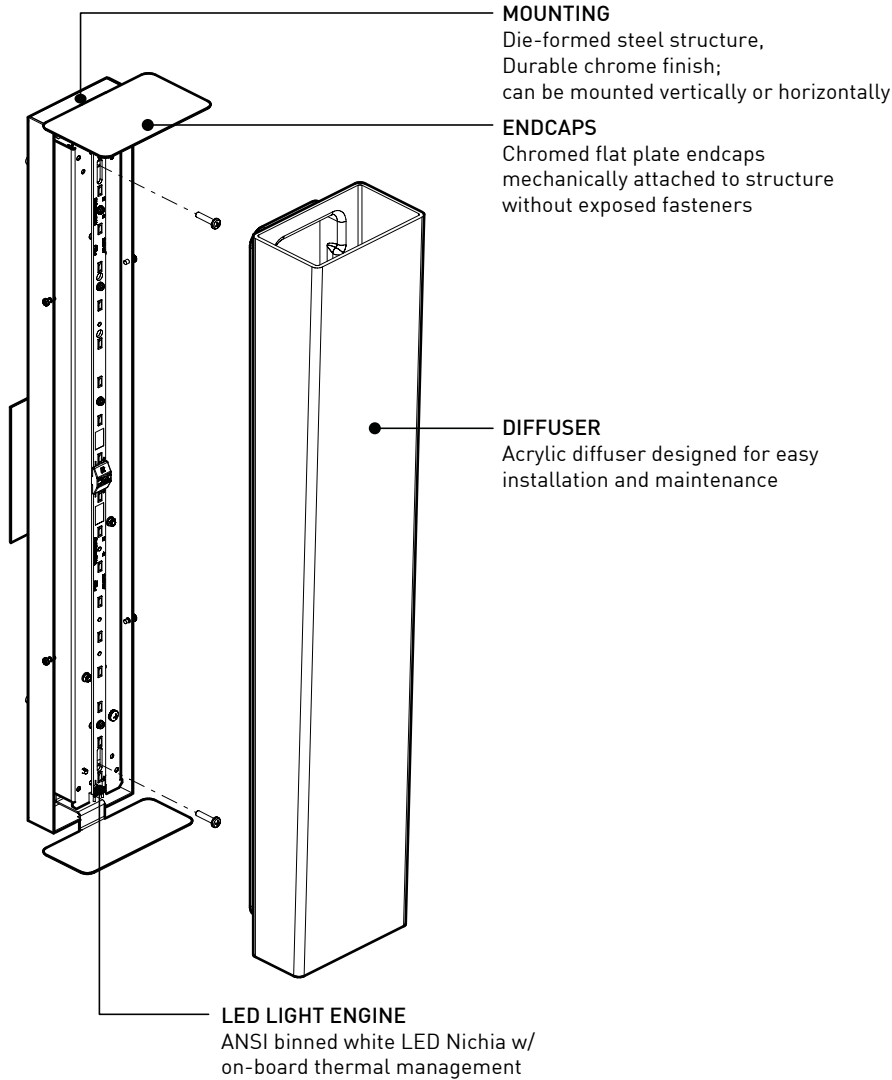
Acier embouti plaqué. Embout en acier chromé.

DIFFUSEUR:

Acrylique blanc.

CERTIFIÉ:

c-CSA-us



3215B
DELTA



3216
FOLIA



3217
SENET

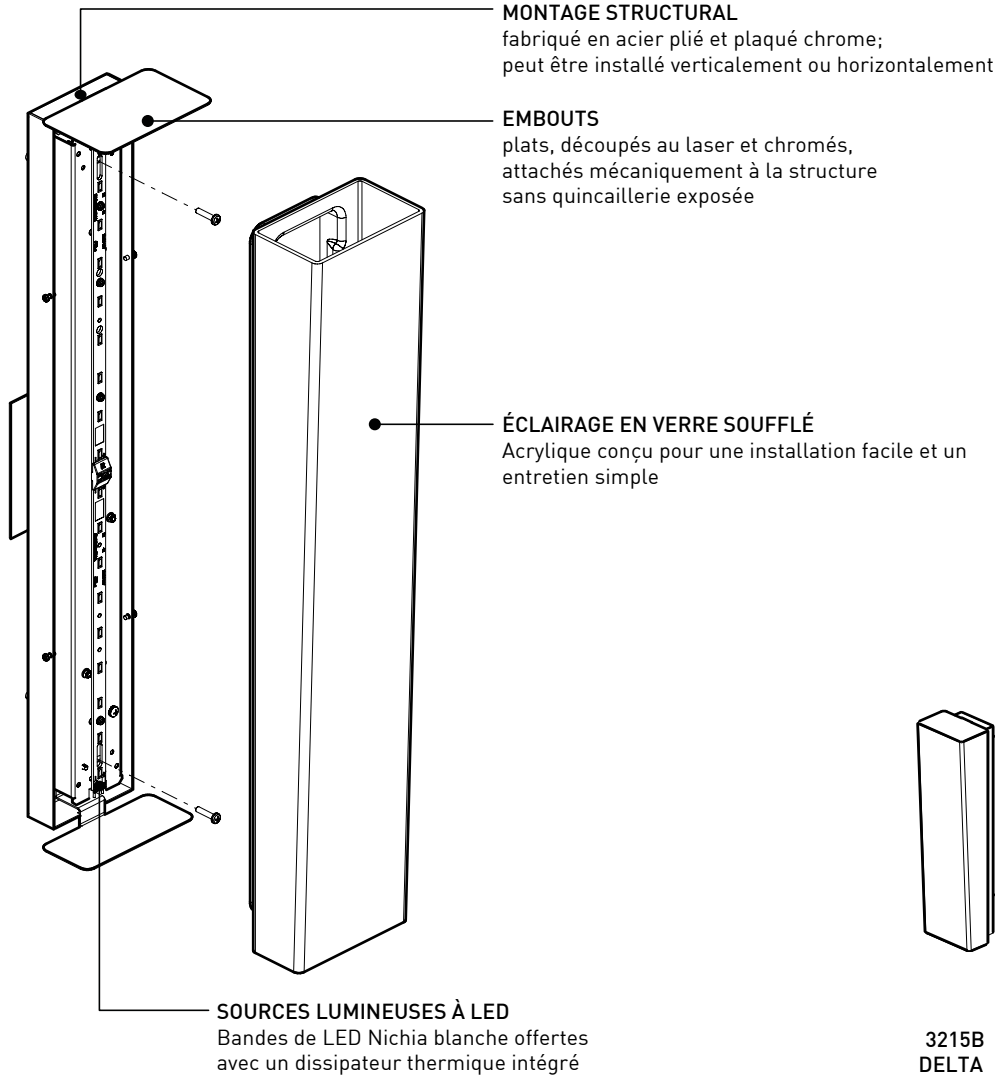
SPECIFICATIONS

LIGHT SOURCE
MODULE
LUMENS (DELIVERED)
SYSTEM WATTAGE
CCT / CRI
ROHS
THERMAL MANAGEMENT
LIGHT DISTRIBUTION
VOLTAGE
DIMMING
LM-79 / L70
HOUSING
DIFFUSER
MOUNTING
ENDCAPS
WARRANTY

LED-REG

LED-HO

18 x NICHIA LEDES	
UL recognized - made in USA	
690 lm	1002 lm
9W	13.5W
80 CRI (typical)	
Compliant	
Light Engine w/ on-board Thermal Management	
Direct - 120° Beam Angle	
120 or 277V	
Phase (DP) or 0-10V (DV) Dimming	
On request / Estimated 50 000 hrs	
Formed Cold Rolled steel finished in white polyester powder coat (0.036" nominal thickness)	
Mouth blown white triplex glass or acrylic	
Formed Cold Rolled Steel (0.060" nominal thickness) w/ Chrome Plated Finish	
Precision laser cutting and Formed Cold rolled Steel (0.048" nominal thickness) w/ Chrome Plated Finish	
5 years	



3215B
DELTA



3216
FOLIA



3217
SENET

SPÉCIFICATIONS

SOURCE LUMINEUSE
MODULE
LUMENS (LIVRÉS)
CONSOMMATION TOTALE
CCT / CRI
ROHS
GESTION THERMIQUE
DISTRIBUTION LUMINEUSE
VOLTAGE
GRADATION
LM-79 / L70
BOÎTIER
DIFFUSEUR
MONTAGE STRUCTURAL
EMBOUTS
GARANTIE

LED-REG

18 x NICHIA LEDES

Reconnu UL - Fabriqué aux États-Unis

690 lm

9W

80 CRI (typique)

Conforme

Sources lumineuses avec autocontrôle de température

Directe - diffusée à 120°

120 ou 277V

Gradation phase (DP) ou 0-10V (DV)

Sur demande / 50 000 hrs estimées

Acier découpé, plié (0.036" épaisseur nominale) / fini de peinture électrostatique à base de Polyester blanche

Verre Triplex blanc soufflé à la main ou acrylique

Acier découpé, plié (0.060" épaisseur nominale) et chromé

Acier découpé, plié (0.048" épaisseur nominale) et chromé

5 ans

LED-HO

1002 lm

13.5W