

MINI SILENE 3166-IDH / IDHA

PROJECT PROJET
SPEC TYPE
NOTES



OPTIONS



IDH-WH

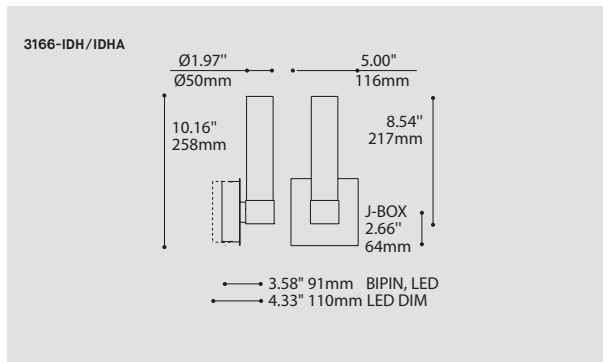


IDHA-WH (ACRYLIC)






FAMILY FAMILLE



3165-IDH/IDHA



ORDERING SPECIFICATION SPÉCIFICATION DE COMMANDE

MODEL MODÈLE	CODE
3166-IDH MINI SILENE IDH	
3166-IDHA MINI SILENE IDHA (CLOSED TOP ACRYLIC DIFFUSER)	
LIGHT SOURCE SOURCE LUMINEUSE	
(WATTAGE, LAMP TYPE, LAMP FORM, BASE TYPE, OTHER INFO)	
3166-IDH	
BIPIN.50  50W, HAL, BIPIN, GY6.35 BASE	
LED.4  4W, LED	
3166-IDHA	
LED.4  4W, LED	
COLOR TEMPERATURE TEMPÉRATURE DE COULEUR	
FOR LED ONLY	
27 2700K	
30 3000K	
35 3500K	
40* 4000K	
*LONGER LEAD TIME MAY APPLY, PLEASE CONTACT YOUR EUREKA REPRESENTATIVE	
COLOR RENDERING INDEX (CRI) INDICE DE RENDU DE COULEUR (IRC)	
90 90+ CRI	
FOR LED ONLY- MANDATORY	
VOLTAGE VOLTAGE	
120V 120 VOLT	
277V 277 VOLT	
DIMMING OPTION OPTION DE GRADATION	
FOR LED ONLY	
DV 0-10V DIMMING (120-277V)	
DP PHASE DIMMING (120V ONLY)	
MOUNTING MONTAGE	SGC
SGC SQUARE CANOPY / PAVILLON CARRÉ	
 FOR HAL & LED: 1.00" CANOPY (2431E)	
 FOR LED DIMMABLE: 1.75" CANOPY (2431G)	
STRUCTURE FINISH FINI STRUCTURE	
SC SATIN CHROME	
CHR CHROME	
DIFFUSER FINISH FINI DIFFUSEUR	WH
WH WHITE	

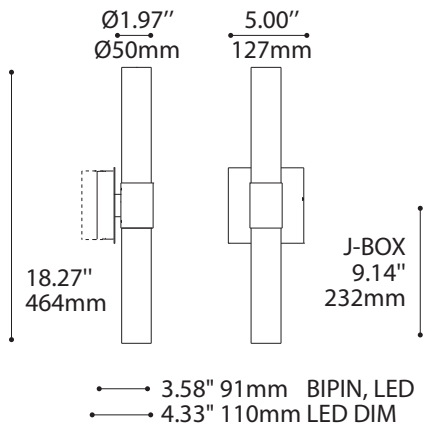
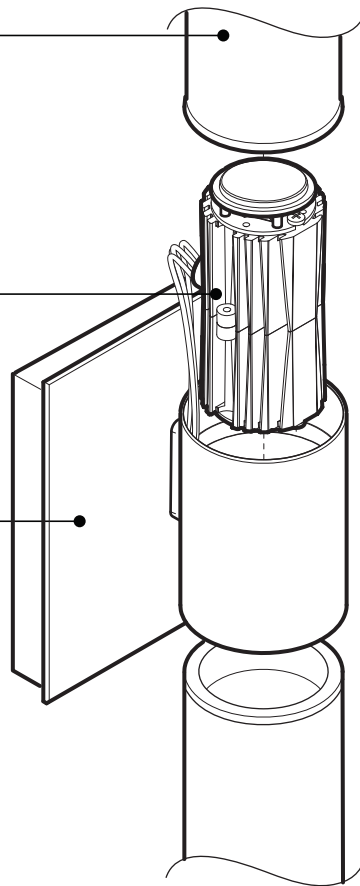
PRODUCT CHARACTERISTICS CARACTÉRISTIQUES DU PRODUIT



DESIGN:	Contemporary silene diffuser sconce with screw mount diffuser.
LIGHT SOURCE:	LED and other light sources also available.
STRUCTURE:	Die-stamped steel structure with plated finish.
DIFFUSER:	Hand blown white triplex diffuser (IDH). Also available with a closed top and bottom acrylic shade (IDHA).
CERTIFIED:	c-CSA-us
CONCEPTION:	Applique contemporaine et classique munie d'un filet pour visser le verre.
SOURCE LUMINEUSE:	DEL et autres sources offertes.
STRUCTURE:	Acier embouti plaqué.
DIFFUSEUR:	Verre triplex blanc soufflé à la main (IDH). Aussi offert avec un diffuseur en acrylique au dessus fermé (IDHA).
CERTIFIÉ:	c-CSA-us

WALL MOUNT 3165-IDH/IDHA/IMH

- SCREW MOUNT GLASS**
 - IDH-WH
Hand blown white triplex glass
 - IDHA-WH
Closed top white acrylic shade
 - IMH-CLR/FRO
Extruded clear or frosted ribbed glass
- LED MODULE WITH DIE-CAST ALUMINUM HEATSINK (DOUBLE FOR 3165)**
Black anodized for improved thermal management
- STRUCTURE**
Die-stamped steel with plated finish

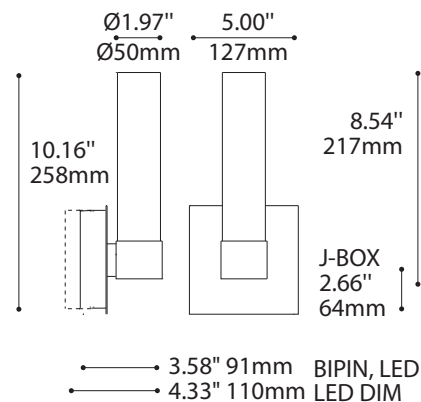
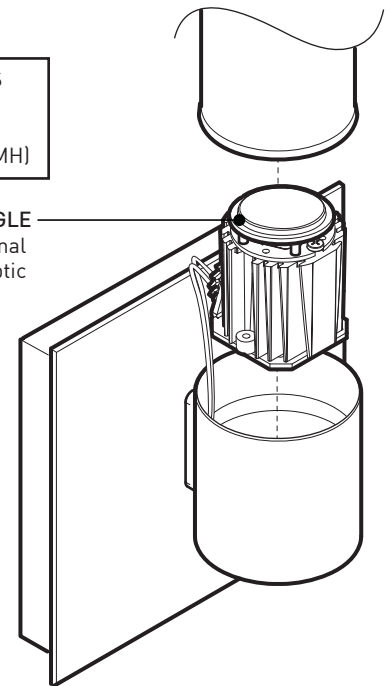


3165

WALL MOUNT 3166-IDH/IDHA/IMH

OTHER LIGHT SOURCES AVAILABLE
Halogen (for IDH/IMH)
Incandescent (for IDH/IMH)

48° TOTAL BEAM ANGLE
PMMA TIR (total internal reflecting) Ledil optic



3166

SPECIFICATIONS

LIGHT SOURCE MODULE
LUMENS (ESTIMATED)
CRI
ROHS
VOLTAGE
DRIVER
DIMMING
WARRANTY
LM-79 & CERTIFICATION

3165 LED

2 x Nichia - total ±8 w
 UL recognized - made in USA
 752 lm (3000K) - 936 lm (4000K) initial
 85 CRI (typical)
 Compliant
 120V - 240V
 350 mA
 Phase dimming (DP) or 0-10V Dimming (DV)
 5 years (on electronic components)
 On request & CSA recognized

3166 LED

1 x Luxeon Rebel ES on MCPCB - total ±4 w
 376 lm (3000K) - 468 lm (4000K) initial
 120V or 277V
 350 mA

SPECIFICATIONS

LIGHT SOURCE
VOLTAGE

Halogen (for IDH/IMH)

Bipin 50 w (35 w x2 for 3165)
 120V-277V

Incandescent (for IDH/IMH)

B10/T10 75 w (x 2 for 3165)
 120V



225 de Liège Ouest, Suite #200
 Montréal (QC), Canada H2P 1H4
 Tel : 514.385.3515 Fax : 514.385.4169
www.eurekalighting.com



3165
3166

APPLIQUE MURALE 3165-IDH/IDHA/IMH

APPLIQUE MURALE 3166-IDH/IDHA/IMH

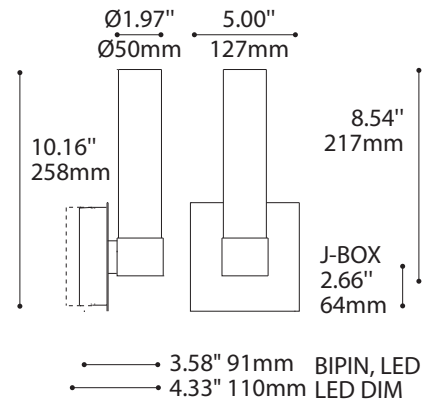
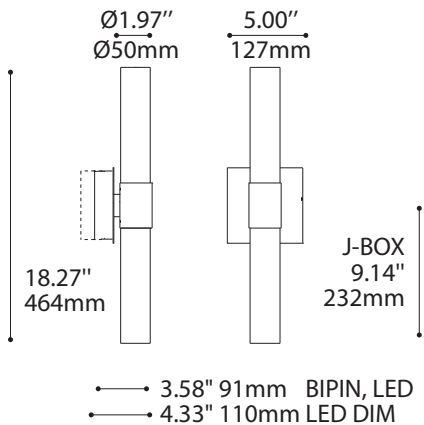
VERRE VISSABLE
IDH-WH
 Verre triplex blanc soufflé à la main
IDHA-WH
 Acrylic blanc fermé
IMH-CLR/FRO
 Verre extrudé clair ou givré avec rainures

MODULE DEL AVEC RADIATEUR D'ALUMINIUM INJECTÉ (DOUBLE FOR 3165)
 Avec fini anodisé noir pour optimiser la diffusion de la chaleur

STRUCTURE
 Acier embouti plaqué

AUTRES SOURCES LUMINEUSES DISPONIBLES
 Halogène (pour IDH/IMH)
 Incandescent (pour IDH/IMH)

ANGLE TOTAL DE FAISCEAU LUMINEUX DE 48°
 PMMA RTI (réflexion totale interne) optique Ledil



3165

3166

SPÉCIFICATIONS

SOURCE LUMINEUSE
 MODULE
 LUMENS (ESTIMATED)
 IRC
 ROHS
 VOLTAGE
 PILOTE
 GRADATION
 GARANTIE
 LM-79 & CERTIFICATION

3165 DEL

2 x Nichia - total ±8 w
 Reconnu par UL - fabriqué aux États-Unis
 752 lm (3000K) - 936 lm (4000K) initial
 85 IRC (typique)
 Conforme
 120V - 240V
 350 mA
 Gradation phase [DP] & Gradation 0-10V [DV]
 5 ans (sur les composantes électroniques)
 Sur demande & Reconnu par CSA

3166 DEL

1 x Luxeon Rebel ES sur MCPCB - total ±4 w
 376 lm (3000K) - 468 lm (4000K) initial

SPECIFICATIONS

SOURCE LUMINEUSE
 VOLTAGE

Halogen (for IDH/IMH)

Bipin 50 w (35 w x2 for 3165)
 120V-277V

Incandescent (for IDH/IMH)

B10/T10 75 w (x 2 pour 3165)
 120V



225 de Liège Ouest, Suite #200
 Montréal (QC), Canada H2P 1H4
 Tel : 514.385.3515 Fax : 514.385.4169
www.eurekalighting.com



3165
 3166